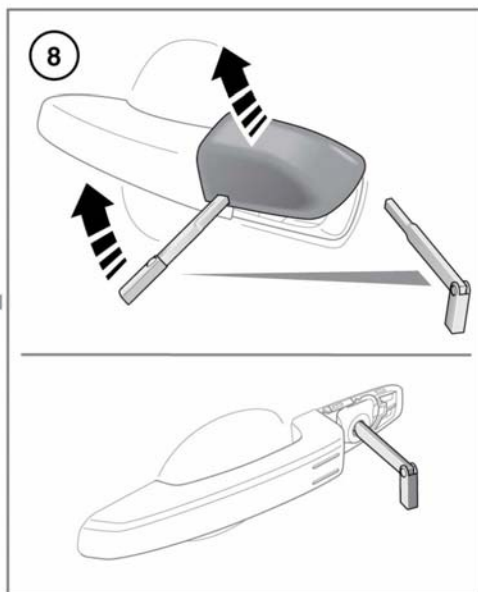
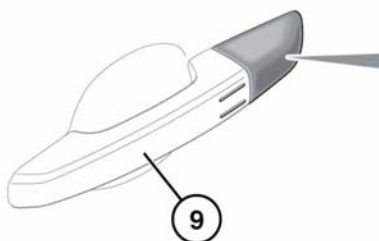
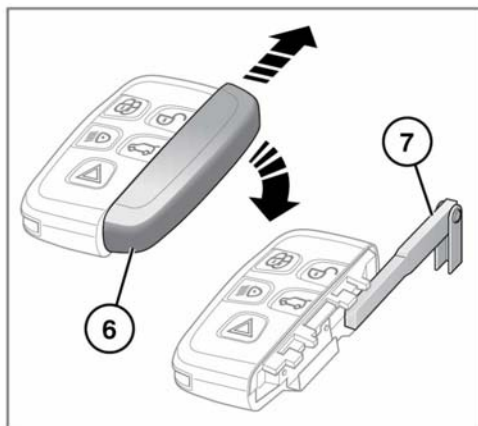
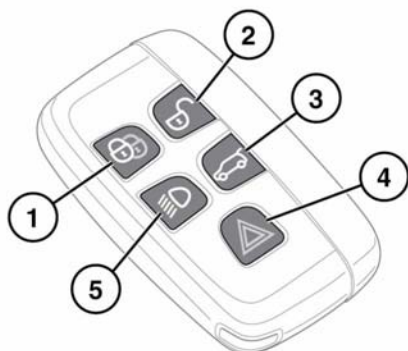


ОТПИРАНИЕ АВТОМОБИЛЯ



E140776



Чтобы не допустить случайного включения двигателя, не оставляйте электронный ключ в автомобиле, если там находятся дети или животные.

Примечание: Дальность действия электронного ключа может существенно меняться в зависимости от погодных условий и помех от других передающих устройств.

Примечание: Если за короткий период времени любая дверь или дверь багажного отделения отпирается 10 раз, замок отключается приблизительно на 1 минуту.

Автомобиль комплектуется двумя электронными ключами. Электронные ключи служат пультами дистанционного управления запирающим и сигнализацией, позволяя запиравать, отпирать автомобиль и водить его без использования традиционного ключа. См. **8, ДОСТУП БЕЗ КЛЮЧА, 16, ЗАПИРАНИЕ БЕЗ КЛЮЧА и 111, ЗАПУСК ДВИГАТЕЛЯ**. В каждом электронном ключе также предусмотрен резервный механический ключ, который расположен в выдвижном отделении.

1. Запирание:

- Нажмите, чтобы запереть автомобиль. Предусмотрено два режима запирания: простое и двойное. См. **15, ПРОСТОЕ ЗАПИРАНИЕ** и **15, ДВОЙНОЕ ЗАПИРАНИЕ**.

Также см. **17, ПОЛНОЕ ЗАКРЫВАНИЕ**.

2. Отпирание:

- Нажмите и отпустите эту кнопку для отпирания автомобиля и отключения сигнализации. Фонари аварийной сигнализации дважды мигнут, что означает отпирание замков автомобиля и отключение сигнализации. Дневные ходовые фонари, освещение салона и наружная подсветка включаются для облегчения посадки в автомобиль. См. также **8, ПОЛНОЕ ОТКРЫВАНИЕ**.

3. Открывание двери багажного отделения:

- Нажмите, чтобы открыть дверь багажного отделения. Если автомобиль заперт и включена сигнализация, охранная система автомобиля остается активной пока открыто багажное отделение, но датчик проникновения в салон и система обнаружения наклона автомобиля выключаются.

При повторном закрытии двери багажного отделения (если автомобиль уже заперт и включена сигнализация) в подтверждение повторного полного включения тревожной сигнализации через несколько секунд мигнут фонари аварийной сигнализации. При двойном запирании также прозвучит звуковой сигнал. См. **9, ОТКРЫВАНИЕ И ЗАКРЫВАНИЕ ДВЕРИ БАГАЖНОГО ОТДЕЛЕНИЯ**.

Примечание: Перед запиранием убедитесь, что электронный ключ не остался в автомобиле. Если автомобиль находится в зоне радиочастотных (РЧ) помех или электронный ключ экранирован металлическими предметами, то после закрытия и запирания автомобиля открыть его в дальнейшем будет невозможно.

4. Режим "паника":

- Нажмите и удерживайте в течение 3 секунд (или нажмите 3 раза в течение 3 секунд) для включения звукового сигнала и фонарей аварийной сигнализации.
- После работы более 5 секунд сигнализация может быть отключена нажатием кнопки и её удержанием в течение 3 секунд (или трехкратным нажатием в течение 3 секунд).
- Охранная сигнализация будет также отключена, если при нажатии кнопки START/STOP (Запуск/Выключение двигателя) в автомобиле находится действующий электронный ключ.

5. Наружная подсветка:

- Приблизаясь к автомобилю в темное время суток, нажмите выключатель наружной подсветки. Для выключения подсветки нажмите еще раз.

Примечание: В автомобилях, поставляемых в некоторые страны, повторное нажатие этой кнопки включает фары и фонари заднего хода. Третье нажатие на клавишу выключает световые приборы.

- Заданная на заводе-изготовителе длительность включения наружной подсветки составляет 30 секунд. Время задержки можно настраивать в диапазоне от 0 до 240 секунд. См. **74, МЕНЮ ПАНЕЛИ ПРИБОРОВ.**

6. Доступ с помощью резервного механического ключа: сдвиньте боковую крышку, затем извлеките ключ.

7. Извлеките и раскройте резервный механический ключ.

- ## 8. Если не удастся открыть автомобиль электронным ключом, вставьте механический ключ в отверстие в основании крышки замка двери и осторожно приподнимите механический ключ вверх. Аккуратно поверните крышку замка двери вверх, чтобы вывести крышку из фиксаторов. Чтобы открыть замок, вставьте механический ключ в открывшуюся личинку замка и поверните. При этом сработает звуковая сигнализация.

См. **112, РЕЗЕРВНАЯ ПРОЦЕДУРА ЗАПУСКА БЕЗ КЛЮЧА.**

Примечание: Если дверь водителя отпирается при помощи ключа, сигнализация звучит до тех пор, пока электронный ключ не будет расположен правильно.

Примечание: Новый электронный ключ взамен утерянного можно заказать только у дилера/авторизованной мастерской компании Land Rover. Дилеру/авторизованной мастерской Land Rover потребуется подтверждение личности и права собственности.

В случае утери или кражи электронного ключа незамедлительно уведомите дилера/авторизованную мастерскую Land Rover.

9. Доступ/выход без ключа:

- В наружных ручках дверей предусмотрены отдельные датчики для отпирания и запираания. Датчик отпирания расположен на внутренней поверхности ручки.

ОДНА/НЕСКОЛЬКО ТОЧЕК ДОСТУПА

При нажатии на кнопку отпирания автомобиль отпирается одним из двух способов:

1. Одна точка доступа: Отпирается только дверь водителя и лючок бензобака. Чтобы отпереть остальные двери и багажное отделение, следует нажать на кнопку второй раз.
2. Несколько точек доступа: Отпираются все двери, лючок топливозаливной горловины и дверь багажного отделения.

Для переключения режима (одна/несколько точек доступа) нажмите одновременно кнопки отпирания и запираения, и удерживайте их в течение 3 секунд. В подтверждение изменений дважды мигнут фонари аварийной сигнализации.

Эту функцию также можно задать из меню **Vehicle Set-up** (Настройки автомобиля). См. **74, МЕНЮ ПАНЕЛИ ПРИБОРОВ**.

ПОЛНОЕ ОТКРЫВАНИЕ

Чтобы отпереть автомобиль и опустить стекла во всех дверях, нажмите на кнопку отпирания и удерживайте ее нажатой в течение 3 секунд.

Чтобы отменить полное открывание, нажмите любую из кнопок электронного ключа или приведите в действие стеклоподъемник двери водителя. Чтобы остановить открывание отдельного окна, нажмите выключатель соответствующего стеклоподъемника.

Примечание: При полном открывании люк крыши не открывается.

Эту функцию можно включать/выключать из меню **Vehicle set-up** (Настройки автомобиля) (см. **74, МЕНЮ ПАНЕЛИ ПРИБОРОВ**).

ДОСТУП БЕЗ КЛЮЧА

Благодаря этой функции автомобиль можно открыть, если ключ находится в радиусе 1,0 м (3 футов) от ручки двери или наружного выключателя замка двери багажного отделения.

Примечание: Электронный ключ не будет обнаружен, если он находится внутри какого-либо металлического предмета или экранирован каким-либо устройством, оснащенным жидкокристаллическим дисплеем с подсветкой, например, смартфоном, ноутбуком (в том числе когда он находится в сумке для ноутбука) игровой консолью и т.д. Держите электронный ключ вдали от этих предметов при попытке доступа без ключа или запуска без ключа.

Примечание: Электронный ключ должен просто находиться у водителя, в сумке или в неметаллическом портфеле. Ключ не требуется доставать или держать в руке.

Для посадки в автомобиль потяните ручку двери. При срабатывании функции доступа без ключа сигнализация выключается, и двери отпираются в соответствии с текущей настройкой отпирания/доступа (одна/несколько точек доступа). Двукратное мигание фонарей аварийной сигнализации подтверждает выполнение команды отпирания. Складывающиеся зеркала с электроприводом займут рабочее положение (если включено).

Примечание: Если охранная система настроена на одну точку доступа, а первой открывается какая-либо из пассажирских дверей, то будут открыты все двери.

ЗАМОК РУЛЕВОЙ КОЛОНКИ

Электрозамок рулевой колонки отпирается/запирается, когда отпирается/запирается автомобиль.

В случае какой-либо неисправности замка рулевой колонки на информационной панели появляется сообщение. В этом случае:

1. С сиденья водителя с помощью электронного ключа выполните запираение, а затем отпираение автомобиля.
2. Еще раз попробуйте отпереть замок рулевой колонки, плавно поворачивая рулевое колесо влево и вправо при запираении, а затем при отпираении автомобиля с помощью электронного ключа.
3. Если проблема не устраняется, обратитесь к квалифицированным специалистам.

ЗАПИРАНИЕ ДВЕРЕЙ ВО ВРЕМЯ ДВИЖЕНИЯ

Функция запираения при трогании с места автоматически запирает все двери, когда автомобиль начинает движение. Эту функцию можно включать/выключать из меню **Vehicle set-up** (Настройки автомобиля) (см. **73, ПАНЕЛЬ ПРИБОРОВ**).

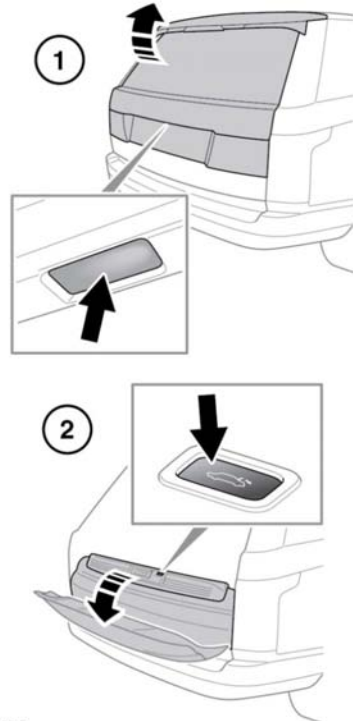
Примечание: При нажатии кнопки запираения или отпираения на электронном ключе функция запираения при трогании с места для данной поездки блокируется.

ОТКРЫВАНИЕ И ЗАКРЫВАНИЕ ДВЕРИ БАГАЖНОГО ОТДЕЛЕНИЯ

ⓘ Перед открыванием двери багажного отделения убедитесь в наличии как минимум 1,0 м (39 дюймов) свободного пространства над автомобилем и позади него. При недостаточном свободном пространстве возможно повреждение автомобиля.



Не используйте дверь багажного отделения, если на нее установлен багажник для велосипедов. Перед открытием двери багажного отделения снимите с нее велосипеды и/или багажники (если имеются).



E140867

1. Кнопка отпираения верхней секции двери багажного отделения. Поднимите верхнюю секцию двери багажного отделения, чтобы открыть.

Примечание: При использовании наружного выключателя отпираения верхней секции багажного отделения все двери должны быть не заперты, а селектор передач должен быть установлен либо в положение стоянки (P), либо в нейтральное положение (N).

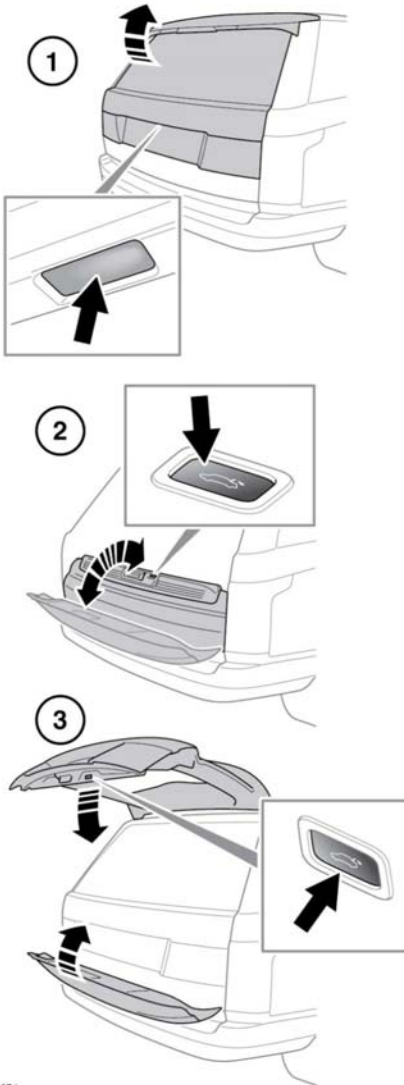
2. Кнопка отпирания нижней секции двери багажного отделения: становится видна, только когда открыта верхняя секция багажного отделения. Потяните нижнюю секцию двери багажного отделения вниз, чтобы открыть.

Верхнюю секцию багажного отделения также можно открыть следующими способами:

- Кнопка отпирания двери багажного отделения в салоне. См. **324, ОРГАНЫ УПРАВЛЕНИЯ**.
- Кнопка отпирания двери багажного отделения на электронном ключе. См. **5, ОТПИРАНИЕ АВТОМОБИЛЯ**.

Примечание: Дверь багажного отделения не откроется, если автомобиль движется со скоростью около 5 км/ч (3 мили/ч) или выше.

ОТКРЫВАНИЕ И ЗАКРЫВАНИЕ ДВЕРИ БАГАЖНОГО ОТДЕЛЕНИЯ С ЭЛЕКТРОПРИВОДОМ



E140871

1. Открывание/закрывание верхней секции двери багажного отделения. Нажмите, чтобы открыть/закрыть верхнюю секцию двери багажного отделения.
2. Открывание/закрывание нижней секции двери багажного отделения. Нажмите, чтобы открыть или закрыть нижнюю секцию двери багажного отделения.
3. Полное закрывание двери багажного отделения. При нажатии этой кнопки закрываются верхняя и нижняя секции двери багажного отделения

После того, как дверь багажного отделения открылась на установленную высоту, ее можно поднять или опустить вручную. Если дверь багажного отделения не открывается или не закрывается надлежащим образом, закройте ее вручную и снова нажмите выключатель замка багажника.

Когда при закрывании дверь багажного отделения приближается к положению закрывания, она плавно доводится в полностью закрытое положение. Если ранее автомобиль был заперт, повторно активируется охранная система автомобиля. В подтверждение статуса охранной системы мигнут фонари аварийной сигнализации. Также в качестве подтверждения может прозвучать звуковой сигнал.

Примечание: Если во время открытия или закрытия двери багажного отделения нажать выключатель замка багажника, ее движение прекратится. Однако если выключатель нажать на этапе доводки, запрос открытия будет проигнорирован.

Примечание: Дверь багажного отделения имеет минимальную высоту закрывания, ниже которой электропривод закрывания не работает. Вручную откройте дверь багажного отделения в полностью открытое положение, а затем нажмите кнопку полного закрывания двери багажного отделения.



Перед использованием двери убедитесь, что пассажиры находятся вне опасности и им не грозит защемление частей тела дверью багажного отделения. Обратите внимание, что для функции доводки не предусмотрено обнаружение посторонних предметов. Даже при наличии системы обнаружения посторонних предметов возможно получение серьезных травм, в том числе со смертельным исходом.

Обнаружение посторонних предметов при открытии двери: если обнаружен предмет, который может помешать открытию двери багажного отделения, ее движение будет прекращено. Удалите препятствия и снова нажмите выключатель замка багажника, чтобы открыть багажник.

Обнаружение посторонних предметов при закрытии двери: если обнаружен предмет, который может помешать закрытию двери багажного отделения, ее движение будет прекращено и дверь немного поднимется. Прозвучит звуковое предупреждение, свидетельствующее о неполном запираании. Удалите препятствия и снова нажмите выключатель замка багажника, чтобы закрыть багажник.



Когда дверь багажного отделения открыта, платформа защелки и сама защелка находятся снаружи. Не закрывайте защелку вручную, так как может автоматически сработать доводка, что может привести к защемлению предметов или частей тела.

ВЫСОТА ОТКРЫВАНИЯ ДВЕРИ БАГАЖНОГО ОТДЕЛЕНИЯ

Можно установить максимальную высоту открывания двери багажного отделения, оснащенной электроприводом. Это может понадобиться в местах парковки с очень низкими потолками или просто для удобства.

1. Откройте дверь багажного отделения на высоту, которую хотите задать в качестве максимальной.

Нажмите любую *наружную кнопку управления дверью багажного отделения, чтобы остановить перемещение или установить положение вручную.

Примечание: *Не кнопку брелока ключа дистанционного управления или кнопку салона.

2. Убедитесь, что дверь багажного отделения неподвижна в течение как минимум 3 секунд.
3. Чтобы задать высоту открывания двери: нажмите и удерживайте нажатой кнопку закрывания двери на двери багажного отделения, пока не раздастся звуковой сигнал.
4. Закройте дверь багажного отделения, затем снова откройте и убедитесь, что дверь открывается на заданную высоту.

Примечание: Если после выполнения пункта 3 процедуры настройки дверь багажного отделения автоматически закрывается, требуемая высота не была задана. Повторите процедуру, строго следуя всем пунктам.

Чтобы отменить установленное ограничение для максимальной высоты открывания, повторите вышеуказанные действия, вручную переместив ее в полностью открытое положение до нажатия и удерживания кнопки.

Если обнаружено несколько посторонних предметов или имеет место падение напряжения аккумуляторной батареи, возможен сбой функции запоминания положения дверей багажного отделения с электроприводом. Работа электропривода может быть заблокирована.

Сброс настроек двери багажного отделения:

1. Закройте дверь багажного отделения вручную.
2. Нажмите кнопку открывания двери багажного отделения.
3. Дождитесь, пока дверь не откроется полностью или не достигнет заданной ранее высоты.
4. Нажмите и отпустите выключатель закрывания.
5. Дождитесь, пока дверь багажного отделения закрывается полностью.

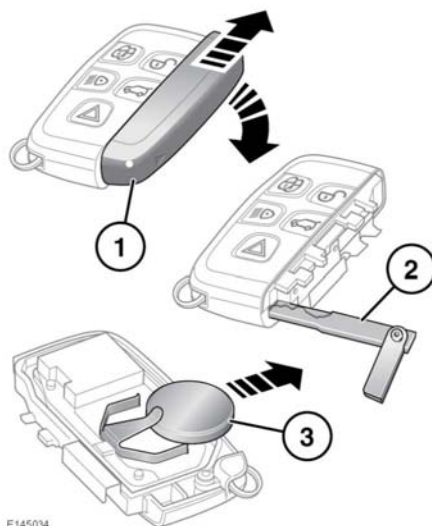
Запрограммированное положение двери багажного отделения будет восстановлено.

ОТКЛЮЧЕНИЕ ДВЕРИ БАГАЖНОГО ОТДЕЛЕНИЯ С ЭЛЕКТРОПРИВОДОМ

Дверь багажного отделения с электроприводом можно отключить, нажав и удерживая кнопку открывания/закрывания нижней секции двери багажного отделения в течение 20 секунд. В случае успешного выполнения операции прозвучит звуковой сигнал подтверждения. Для повторного включения двери багажного отделения с электроприводом повторите данную процедуру.

ЗАМЕНА ЭЛЕМЕНТА ПИТАНИЯ ЭЛЕКТРОННОГО КЛЮЧА

Если элемент питания требует замены, значительно уменьшится радиус эффективного действия электронного ключа и на информационной панели появляется сообщение **SMART KEY BATTERY LOW** (РАЗРЯЖЕН ЭЛЕМЕНТ ПИТАНИЯ ЭЛЕКТРОННОГО КЛЮЧА).



Чтобы заменить элемент питания:

1. Снимите крышку, сдвинув ее в направлении, указанном стрелками.
2. Воспользуйтесь резервным механическим ключом, чтобы разъединить корпус электронного ключа.
3. Установите новый и ранее не использовавшийся элемент питания CR2032 (можно приобрести у дилера/в авторизованной мастерской Land Rover) положительным (+) стороной вверх.

Посадка в автомобиль

Примечание: Старайтесь не касаться нового элемента питания. Влага и жир с кожи пальцев сокращают срок службы элемента питания и приводят к коррозии контактов.

Соберите детали в обратной последовательности, устанавливая их на место до щелчка.



Утилизация элемента питания: элементы питания содержат опасные вещества и должны утилизироваться надлежащим образом. По вопросам утилизации обращайтесь к дилеру/в авторизованную мастерскую Land Rover, либо в местные органы власти.

ПРОСТОЕ ЗАПИРАНИЕ

Нажмите и отпустите кнопку записания на электронном ключе для однократного записания автомобиля и включения охраны периметра. В подтверждение мигнут фонари аварийной сигнализации.

Функция простого записания позволяет заблокировать двери автомобиля от открывания снаружи. Двери по-прежнему можно отпереть и открыть из салона автомобиля. В этом режиме включается только охрана периметра. См. **15, ОХРАНА ПЕРИМЕТРА**.

***Примечание:** Такую настройку следует применять в таких случаях, как перевозка на пароме, или когда в автомобиле остаются животные, или когда надо оставить открытым окно и т.п.*

ДВОЙНОЕ ЗАПИРАНИЕ



Не выполняйте двойное записание, когда в автомобиле находятся люди или животные. При возникновении аварийной ситуации они не смогут покинуть автомобиль, а аварийная служба не сможет их быстро освободить.

В течение 3 секунд дважды нажмите кнопку записания на электронном ключе для двойного записания автомобиля и включения тревожной сигнализации в полном объеме. В подтверждение дважды мигнут фонари аварийной сигнализации.

Двойное записание позволяет обезопасить автомобиль и предотвращает открывание дверей изнутри и снаружи автомобиля. В случае полной блокировки двери невозможно отпереть или открыть из салона.

Эта функция обеспечивает дополнительную защиту автомобиля, если он оставлен без присмотра. Автомобиль невозможно открыть, разбив стекло и получив доступ к внутренним переключателям отпирания и ручкам открывания дверей. Кроме того, при двойном записании происходит включение тревожной сигнализации в полнофункциональном режиме. См. **15, ПОЛНОЕ ВКЛЮЧЕНИЕ ОХРАННОЙ СИГНАЛИЗАЦИИ**.

***Примечание:** В этом режиме открытое окно или люк крыши может стать причиной срабатывания сигнализации из-за движения воздуха в салоне. Поэтому перед включением двойного записания автомобиля убедитесь, что все окна и люк крыши полностью закрыты.*

ОХРАНА ПЕРИМЕТРА

Система охраны периметра включается при однократном записании автомобиля. См. **15, ПРОСТОЕ ЗАПИРАНИЕ**. После включения охранной системы сигнализация работает в следующих случаях:

- Открыт капот, дверь багажного отделения или одна из дверей.
- Осоединяется аккумуляторная батарея автомобиля.
- При попытке отсоединения sireны системы сигнализации.

ПОЛНОЕ ВКЛЮЧЕНИЕ ОХРАННОЙ СИГНАЛИЗАЦИИ

Полное включение охранной сигнализации осуществляется при двойном записании автомобиля. См. **15, ДВОЙНОЕ ЗАПИРАНИЕ**. После включения охранной системы сигнализация работает в следующих случаях:

- Открыт капот, дверь багажного отделения или одна из дверей.
- При обнаружении движения в салоне автомобиля.

- Разбито боковые, ветровое или заднее стекло, либо потолочный люк.
- Зафиксирован подъем или наклон автомобиля.
- Осоединяется аккумуляторная батарея автомобиля.
- Зафиксирована попытка отсоединить сирену сигнализации.

ЗАЩИТА ВНУТРЕННЕГО ПРОСТРАНСТВА

Функция защиты внутреннего пространства, являющаяся частью полного включения охранной сигнализации, может быть временно отключена через меню **Vehicle Set-Up** (Настройки автомобиля). См. **74, МЕНЮ ПАНЕЛИ ПРИБОРОВ**.

Примечание: После включения эта функция активируется при следующем двойном запирании автомобиля с помощью электронного ключа.

ЗАПИРАНИЕ БЕЗ КЛЮЧА

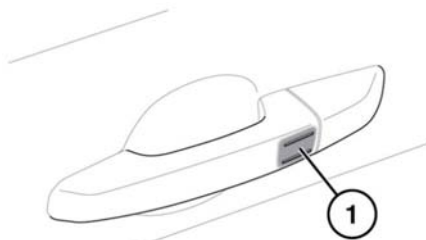


Не используйте двойное запирание, если в автомобиле находятся люди или животные. При возникновении аварийной ситуации они не смогут покинуть автомобиль, а аварийная служба не сможет их быстро освободить.



Электронный ключ не будет обнаружен, если он находится внутри какого-либо металлического предмета или экранирован каким-либо устройством, оснащенным жидкокристаллическим дисплеем с подсветкой, например, смартфоном, ноутбуком (в том числе когда он находится в сумке для ноутбука) игровой консолью и т.д.

Примечание: Мелкие монеты, находящиеся в одном кармане с электронным ключом, также могут препятствовать обнаружению ключа.



E149220

Автоматического запираения автомобиля не произойдет.

Примечание: Запирание без ключа срабатывает только в том случае, если электронный ключ обнаружен снаружи автомобиля. Если электронный ключ отсутствует, запирание невозможно.

- Для однократного запираения автомобиля один раз коснитесь датчика запираения без ключа (1), не берясь при этом за ручку.

Примечание: Не располагайте пальцы вокруг тыльной стороны ручки во время касания датчика. Это может препятствовать запираению автомобиля.

- В подтверждение фонари аварийной сигнализации мигнут один раз, а наружные зеркала с электроприводом (если опция включена) будут сложены.
- Для двойного запираения автомобиля в течение 3 секунд дважды коснитесь датчика запираения без ключа (1).

Примечание: Не располагайте пальцы вокруг тыльной стороны ручки во время касания датчика. Это может препятствовать запираению автомобиля.

- В подтверждение запираения фонари аварийной сигнализации мигнут два раза, и раздастся звуковой предупреждающий сигнал.

Примечание: При запирании автомобиля с помощью системы доступа без ключа, если одна или несколько дверей салона, капот или дверь багажного отделения закрыты не полностью или включено зажигание, запирация автомобиля НЕ произойдет. Звукового предупреждения о неполном запираии НЕ будет. Фонари аварийной сигнализации НЕ мигнут, а наружные зеркала (если опция включена) НЕ будут сложены. Убедитесь, что все двери салона, капот и дверь багажного отделения закрыты надлежащим образом. Убедитесь, что зажигание выключено, после чего вновь запирайте автомобиль. Если проблема неполного запираия не устранена, обратитесь за консультацией к дилеру/в авторизованную мастерскую Land Rover.

ПОЛНОЕ ЗАКРЫВАНИЕ



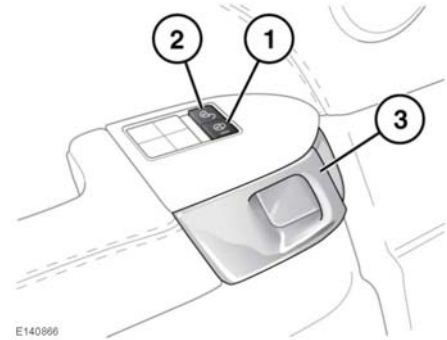
Прежде чем приступить к полному закрыванию, убедитесь, что закрыванию дверей, капота или багажного отделения не мешают дети, животные или какие-нибудь предметы. Автомобиль оснащен механизмами защиты, которые позволяют предотвратить серьезные увечья, но тем не менее, травмы не исключены.

Нажмите и удерживайте кнопку запираия на электронном ключе в течение 3 секунд. Будет выполнено простое запираие и мгновенная активация всех охранных систем. Через 3 секунды все открытые окна будут закрыты. Нажмите кнопку запираия еще один раз, чтобы выполнить двойное запираие автомобиля.

Примечание: При полном закрывании люк крыши не закрывается.

Эту функцию можно включать/выключать из меню **Vehicle set-up** (Настройки автомобиля). См. 74, **МЕНЮ ПАНЕЛИ ПРИБОРОВ**.

РУЧКИ ЗАПИРАНИЯ И ОТКРЫВАНИЯ ДВЕРЕЙ



1. Запираие:

- Чтобы запереть все двери, нажмите кнопку запираия двери водителя или переднего пассажира.
- Нажмите кнопку запираия задней двери, чтобы запереть конкретную дверь.

2. Отпираие:

- Чтобы отпереть все двери, нажмите кнопку отпираия двери водителя или переднего пассажира. Или один раз потяните ручку отпираия двери (3), чтобы отпереть конкретную дверь.
- Нажмите кнопку отпираия задней двери, чтобы открыть конкретную дверь. Или один раз потяните ручку отпираия двери (3).

Примечание: Работа кнопки отпираия блокируется, если автомобиль заперт электронным ключом.

- ### 3. Ручка отпираия двери:
- потяните, чтобы открыть дверь. Когда дверь заперта, если потянуть ручку один раз, произойдет отпираие двери.

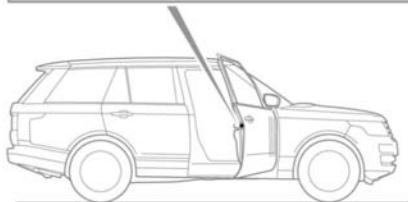
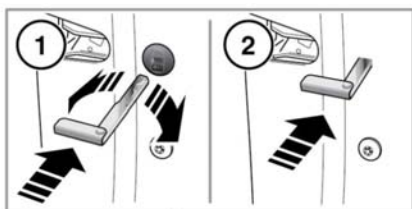
НЕПОЛНОЕ ЗАПИРАНИЕ

При блокировке автомобиля электронным ключом, если одна или несколько дверей салона, капот или дверь багажного отделения закрыты не полностью или включено зажигание, автомобиль НЕ будет заперт и дважды прозвучит звуковое предупреждение. Убедитесь, что зажигание выключено, после чего вновь запирайте автомобиль. Полного запираения автомобиля НЕ произойдет, пока все двери, капот и дверь багажного отделения не будут полностью закрыты.

ОТКЛЮЧЕНИЕ СИГНАЛИЗАЦИИ ПОСЛЕ СРАБАТЫВАНИЯ

В случае срабатывания сигнализации ее можно отключить, нажав кнопку отпирания на электронном ключе или приложив электронный ключ к рулевой колонке. См. **112, РЕЗЕРВНАЯ ПРОЦЕДУРА ЗАПУСКА БЕЗ КЛЮЧА.**

АВАРИЙНАЯ БЛОКИРОВКА



E145208

В случае разряда аккумуляторной батареи или неисправности системы запираения без ключа двери потребуются запереть вручную.

Примечание: Не оставляйте резервный механический ключ в автомобиле во время выполнения процедуры аварийной блокировки.

1. Откройте дверь и найдите крышку замка для механического ключа. С помощью резервного механического ключа (см. **5, ОТПИРАНИЕ АВТОМОБИЛЯ**) поверните крышку, чтобы отсоединить ее от двери.

Снимите крышку и отложите в безопасное место.

2. Вставьте резервный механический ключ в замок до упора.

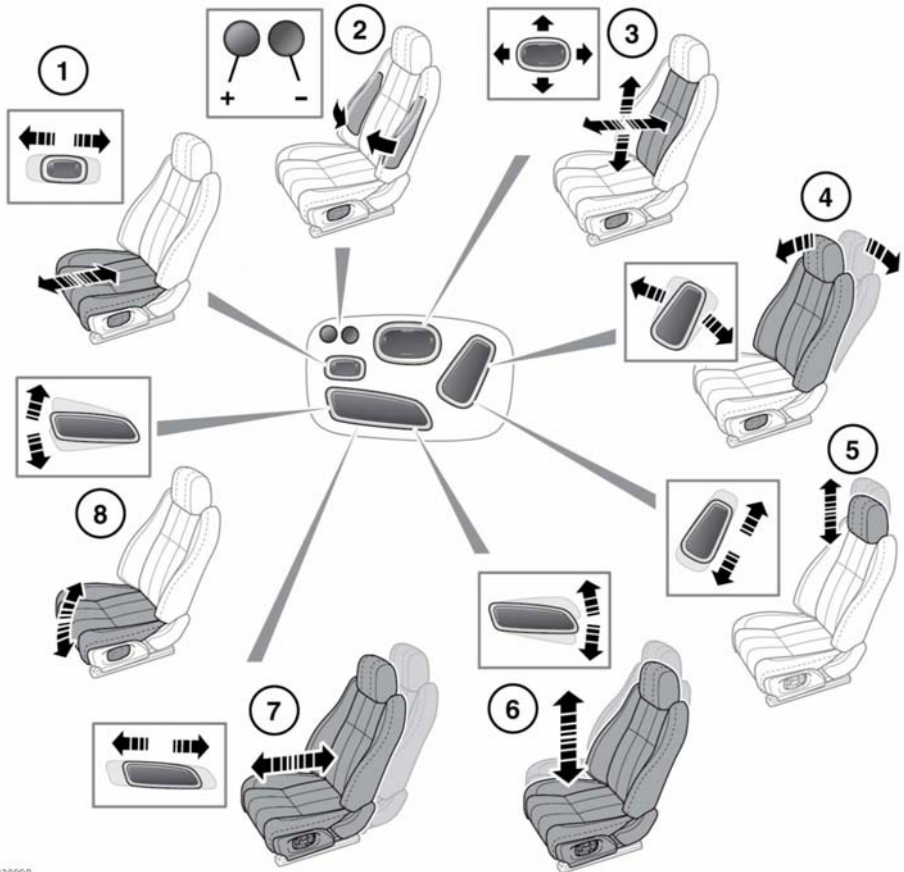
Теперь резервный механический ключ можно извлечь.

3. Установите на место крышку замка для механического ключа и поверните ее по часовой стрелке, чтобы надежно закрепить.

4. Закройте дверь и убедитесь, что она была заперта.

Повторите данную процедуру для всех остальных незапертых дверей.

СИДЕНЬЯ С ЭЛЕКТРОПРИВОДОМ



E138990



Запрещается регулировать положение сиденья во время движения автомобиля. Это может привести к потере контроля над автомобилем и получению травм.

Примечание: На этой схеме показаны все органы управления сиденьем с электроприводом. Не все органы управления представлены на всех сиденьях.

1. Длина подушки.
2. Накачивание/выпуск воздуха из валиков боковой поддержки.
3. Регулировка поясничной опоры.
4. Угол наклона спинки сиденья.
5. Высота подголовника.
6. Высота сиденья
7. Перемещение сиденья вперед и назад.
8. Регулировка наклона подушки сиденья.

Передние сиденья также оснащены:

- подогревом/климат-контролем (см. **82, КЛИМАТ-КОНТРОЛЬ**).
- функцией массажа (см. **85, СИДЕНЬЯ С ФУНКЦИЕЙ МАССАЖА**).

ПРЕПЯТСТВИЯ РЕГУЛИРОВКЕ ПОЛОЖЕНИЯ СИДЕНЬЯ



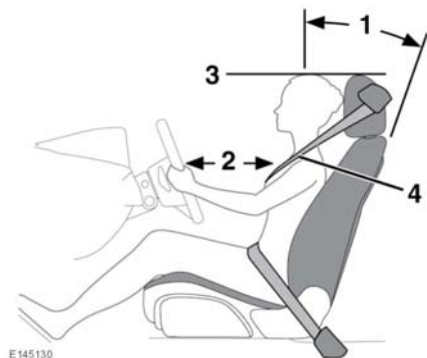
Если во время регулировки сиденья оно неожиданно останавливается, проверьте наличие препятствий и устранили их.

Устранив препятствия, можно перезагрузить механизм регулировки сиденья следующим образом:

Снова нажмите кнопку, чтобы продолжить прерванную регулировку. Когда перемещение сиденья возобновится, удерживайте кнопку нажатой до перемещения сиденья в крайнее положение в данном направлении. Теперь регулировку сиденья можно выполнять обычным способом.

***Примечание:** Если препятствий нет, но во время регулировки сиденье по-прежнему заедает, обратитесь к обслуживающему вас дилеру/в авторизованную мастерскую Land Rover.*

ПРАВИЛЬНОЕ РАСПОЛОЖЕНИЕ НА СИДЕНЬЕ



E145130



Водителю и переднему пассажиру запрещается ехать с полностью отклоненной спинкой сиденья.



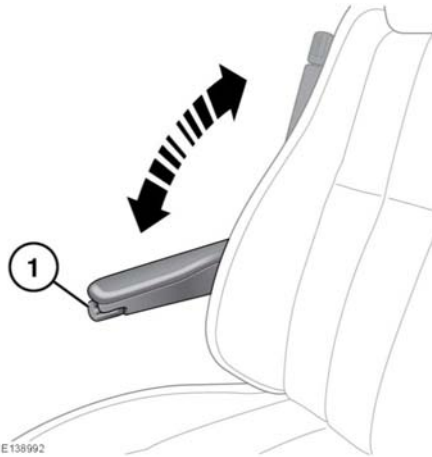
Запрещается регулировать положение сиденья во время движения автомобиля.

Все компоненты – сиденья, подголовники, ремни и подушки безопасности – обеспечивают защиту водителя и пассажиров. Правильное использование этих элементов повышает уровень вашей защиты. Поэтому обязательно соблюдайте следующие правила:

1. Сядьте прямо. При этом поясница должна плотно прилегать к спинке сиденья. Чтобы обеспечить оптимальную защиту с помощью ремня безопасности в случае ДТП, не наклоняйте спинку сиденья слишком сильно назад.
2. Не придвигайте сиденье водителя слишком близко к рулевому колесу. Идеальным считается положение, при котором расстояние между серединой грудной клетки и накладкой подушки безопасности на рулевом колесе составляет не более 254 мм (10 дюймов). Удерживайте рулевое колесо правильным хватом, немного согнув руки в локтях.
3. Отрегулируйте подголовник таким образом, чтобы верхняя часть подголовника находилась на одной высоте с верхней частью головы.
4. Расположите ремень безопасности так, чтобы он проходил посередине между шеей и плечом. Лента ремня должна плотно прилегать к бедрам, а не проходить через живот.

Ваше положение при вождении должно быть удобным и обеспечивать возможность выполнения всех функций управления автомобилем.

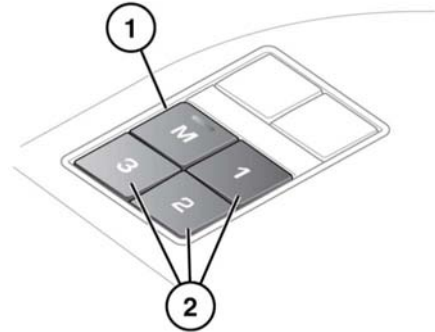
ОТКИДНОЙ ПОДЛОКОТНИК



Требуемая высота устанавливается регулировочным колесом (1). Складной подлокотник можно убрать в вертикальное положение.

ЗАПОМИНАНИЕ ПОЛОЖЕНИЯ СИДЕНЬЯ

Отрегулировав положение сиденья водителя с электроприводом, рулевой колонки (см. 30, РЕГУЛИРОВКА РУЛЕВОГО КОЛЕСА) и наружных зеркал (см. 58, НАРУЖНЫЕ ЗЕРКАЛА), можно сохранить эти настройки для последующего использования.



E139010

1. Нажмите кнопку запоминания положения (M), чтобы активировать функцию запоминания.
2. Нажмите одну из кнопок предварительных настроек, удерживая ее в течение 5 секунд для сохранения текущих настроек. На информационной панели появится сообщение **MEMORY (1, 2 or 3) SETTINGS SAVED** (НАСТРОЙКИ ПРОФИЛЯ (1, 2 или 3) СОХРАНЕНЫ) и раздастся звуковой сигнал подтверждения сохранения настроек в памяти.

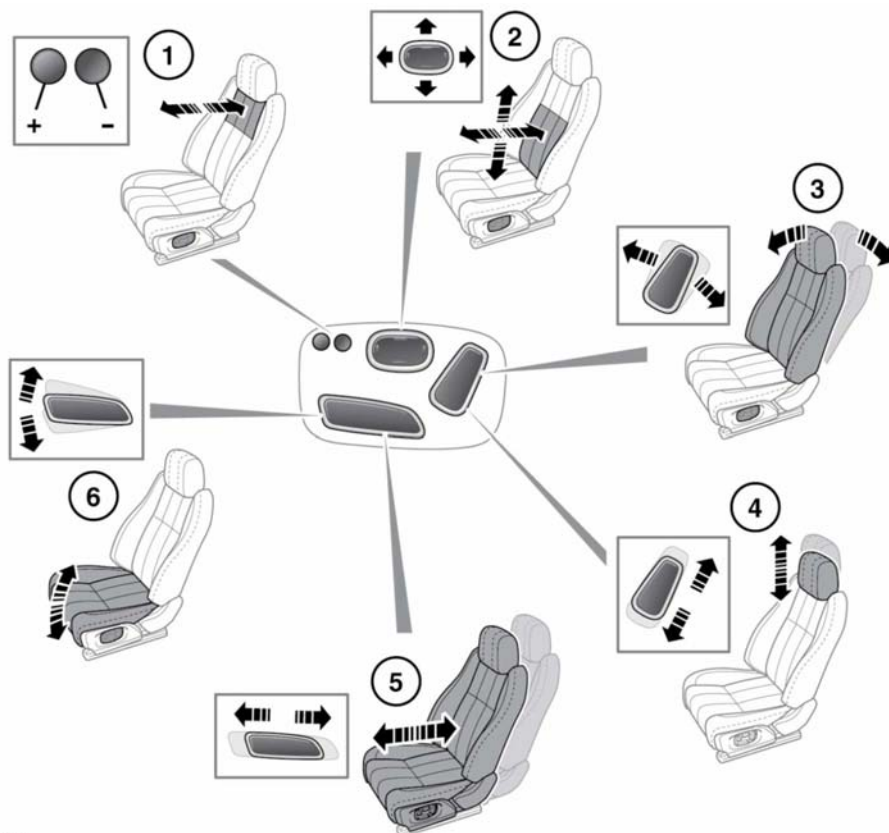
Примечание: Положение сиденья можно сохранить в память только в течение указанного 5-секундного интервала.

Примечание: При сохранении нового положения существующие настройки будут стерты.

3. Для вызова сохраненных в памяти настроек нажмите на соответствующую кнопку предварительной настройки. На информационной панели появится сообщение **MEMORY (1, 2 OR 3) RECALLED** (АКТИВИРОВАНЫ НАСТРОЙКИ ПРОФИЛЯ (1, 2 или 3)).

Примечание: Сохранение в память настроек положения для всех пассажирских сидений не сопровождается появлением сообщений на информационной панели.

СИДЕНЬЯ БИЗНЕС-КЛАССА



E144837

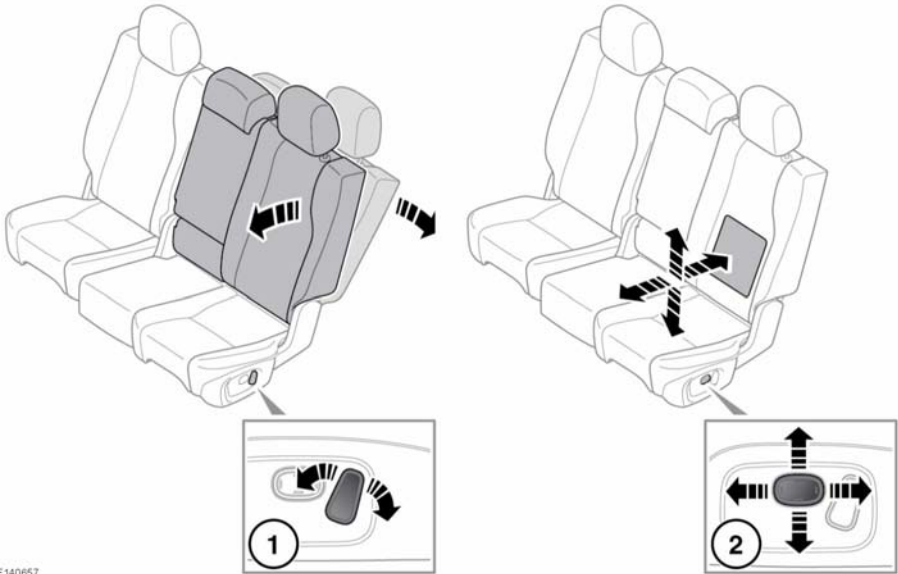
1. Угол наклона верхней части спинки сиденья.
2. Регулировка поясничной опоры.
3. Угол наклона спинки сиденья.
4. Высота подголовника.
5. Перемещение сиденья вперед и назад.
6. Регулировка наклона подушки сиденья.

Сиденья бизнес-класса также оснащены:

- Климат-контролем (см. **89**, **УПРАВЛЕНИЕ МИКРОКЛИМАТОМ В ЗАДНЕЙ ЧАСТИ САЛОНА**).

- Функцией массажа (см. **85**, **СИДЕНЬЯ С ФУНКЦИЕЙ МАССАЖА**).

СИДЕНЬЯ С ЭЛЕКТРОПРИВОДОМ

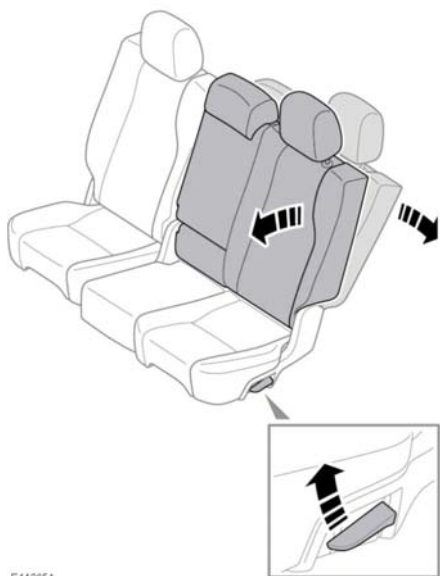


E140657

1. Угол наклона спинки сиденья.
2. Поясничная опора.

Задние сиденья

СИДЕНЬЯ С РУЧНОЙ РЕГУЛИРОВКОЙ

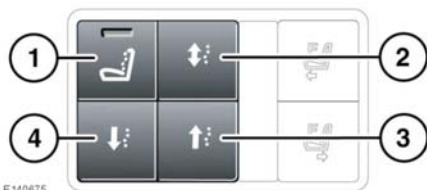


E140651

Чтобы отрегулировать угол наклона спинки сиденья:

1. Поднимите регулировочный рычаг.
2. Отрегулируйте спинку сиденья, чтобы получить желаемый угол наклона.
3. Опустите регулировочный рычаг.

СИДЕНЬЯ С ФУНКЦИЕЙ МАССАЖА



E140675

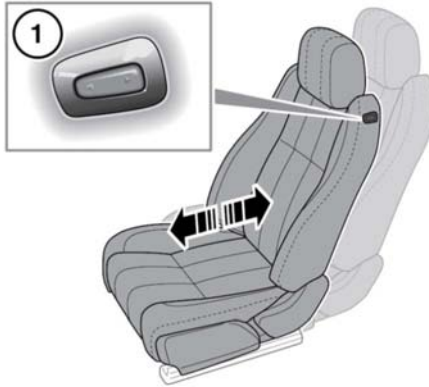
1. Вкл./выкл. функции массажа.

Примечание: Функция массажа сидений будет работать только при работающем двигателе.

2. Массаж в двух направлениях.
3. Массаж по направлению вверх.
4. Массаж по направлению вниз.

Примечание: Программы массажа имеют определенный цикл времени, который требуется выбрать повторно для постоянного использования.

ОТОДВИГАНИЕ СИДЕНЬЯ ПАССАЖИРА

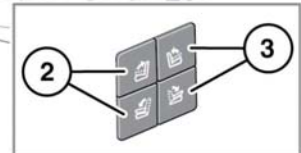
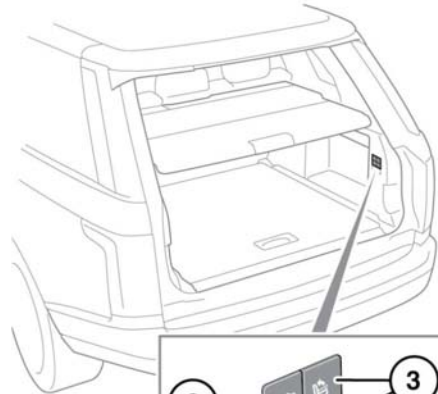
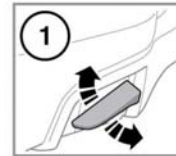


E140676

1. Располагается на сиденье переднего пассажира.
2. Располагается на задней центральной консоли (только задние сиденья бизнес-класса).

Положение сиденья переднего пассажира можно отрегулировать таким образом, чтобы увеличить свободное пространство для пассажиров задних сидений. Используйте соответствующий переключатель для регулировки перемещения сиденья вперед или назад.

СКЛАДЫВАНИЕ И УСТАНОВКА ЗАДНИХ СИДЕНИЙ



E140665



Всегда надежно закрепляйте перевозимые в автомобиле предметы.

Задние сиденья



Ни в коем случае не перевозите пассажиров в багажном отделении.



Убедитесь, что при поднятой спинке сиденья механизм фиксации полностью вошел в зацепление.



Поднимая задние сиденья, проследите за тем, чтобы ремни безопасности надлежащим образом были протянuty в направляющих и не оказались защемлены позади сидений.



Перед тем, как на сиденье сядет пассажир, необходимо поднять подголовники до требуемого уровня.

Сиденья второго ряда можно складывать полностью для размещения крупных грузов или частично, чтобы оставить места для пассажиров.

1. Сиденья с ручной регулировкой: поднимите рычаг снятия фиксации. Спинка сложится, опустившись на подушку сиденья. Поднимите спинку сиденья в вертикальное положение и убедитесь, что она зафиксировалась в этом положении.
2. Сиденья с электроприводом: нажмите, чтобы сложить/поднять левую спинку сиденья.
3. Сиденья с электроприводом: нажмите, чтобы сложить/поднять правую спинку сиденья.

Примечание: Если сиденья с электроприводом будут последовательно полностью сложены/подняты более 3-х раз подряд за короткий промежуток времени, система отключится на 2 минуты.

ПОДГОЛОВНИКИ



Отрегулируйте таким образом, чтобы верхняя часть подголовника находилась на одном уровне с головой пассажира на сиденье. Неправильная регулировка увеличивает риск гибели или тяжелых травм в случае столкновения.



Подголовник можно наклонять вперед и назад. Для максимальной защиты в случае столкновения подголовники необходимо отрегулировать таким образом, чтобы они, по возможности, находились максимально близко к затылку.



Не ездите сами и не перевозите пассажиров на сиденьях со снятыми подголовниками. Отсутствие правильно отрегулированного подголовника увеличивает риск травмирования шеи в случае столкновения.

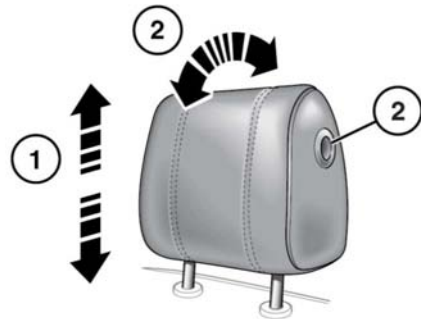


Запрещается регулировать положение подголовников во время движения автомобиля.



Храните снятые подголовники таким образом, чтобы они не представляли опасности и были надежно закреплены.

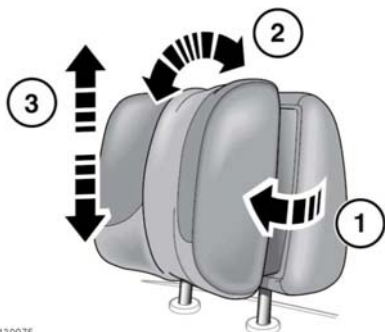
ПОДГОЛОВНИКИ С ЭЛЕКТРОПРИВОДОМ



E139074

1. Чтобы отрегулировать высоту подголовников.
 - Передние (см. 19, СИДЕНЬЯ С ЭЛЕКТРОПРИВОДОМ).
 - Задние (см. 22, СИДЕНЬЯ БИЗНЕС-КЛАССА).
2. Чтобы установить угол наклона подголовника, нажмите кнопку фиксатора, расположенную на боковой поверхности подголовника, и установите подголовник в нужное положение.

Примечание: В подголовниках с экраном задней мультимедийной системы регулировка угла наклона подголовника не предусмотрена.



E139075

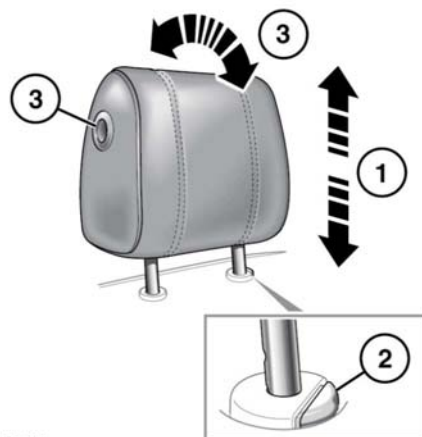
1. Потяните элементы боковой поддержки вперед в первое или во второе положение.
2. Наклоните подголовник, чтобы отрегулировать угол наклона.

Примечание: В передних подголовниках с экраном задней мультимедийной системы регулировка угла наклона не предусмотрена.

3. Чтобы отрегулировать высоту подголовников.
 - Передние (см. 19, СИДЕНЬЯ С ЭЛЕКТРОПРИВОДОМ).
 - Задние (см. 22, СИДЕНЬЯ БИЗНЕС-КЛАССА).

Примечание: Подголовники с электроприводом несъемные.

ПОДГОЛОВНИКИ С РУЧНОЙ РЕГУЛИРОВКОЙ



E139115

1. Чтобы поднять подголовник, потяните его вверх. Раздастся щелчок и подголовник зафиксируется в выбранном положении.
2. Чтобы опустить подголовник, нажмите кнопку фиксации и надавите на подголовник.
3. Чтобы установить угол наклона подголовника, нажмите кнопку фиксатора, расположенную на боковой поверхности подголовника, и установите подголовник в нужное положение.

Примечание: Для подголовников, в которые сзади встроены экраны мультимедийной системы, регулировка угла наклона подголовника не предусмотрена.

СНЯТИЕ ПОДГОЛОВНИКА



Храните снятые подголовники таким образом, чтобы они не представляли опасности и были надежно закреплены.



Не езьте сами и не перевозите пассажиров на сиденьях со снятыми подголовниками. Отсутствие правильно отрегулированного подголовника увеличивает риск травм шеи в случае столкновения или резкого торможения.

При необходимости подголовники с ручной регулировкой можно снять (например, в случае установки детского кресла большего размера).

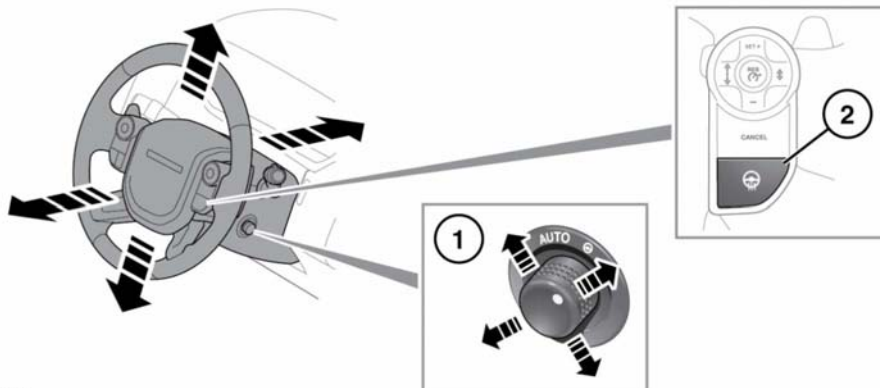
1. Поднимите подголовник в крайнее верхнее положение и нажмите на стопорный фиксатор.
2. Извлеките подголовник из спинки сиденья

Перед посадкой пассажира на сиденье обязательно установите подголовник на место.

1. Убедитесь, что подголовник правильно ориентирован.
2. Вставьте штыри подголовника в отверстия спинки.
3. Нажмите на подголовник сверху вниз до первого щелчка.

Примечание: См. 38, **РЕКОМЕНДОВАННЫЕ ДЕТСКИЕ КРЕСЛА** для получения дополнительной информации по правильной установке детских кресел.

РЕГУЛИРОВКА РУЛЕВОГО КОЛЕСА



E 139138



Запрещается регулировать положение рулевой колонки во время движения автомобиля.

- 1. Регулировка с электроприводом:** передвиньте регулятор вверх или вниз, чтобы отрегулировать угол наклона/высоту.

Для регулировки по вылету сдвиньте переключатель вперед или назад.

- 2. Подогрев рулевого колеса:** нажмите для включения и выключения. При включении подогрева загорится янтарный индикатор в переключателе.

РЕЖИМ ПОСАДКИ И ВЫХОДА

Если регулятор (1) рулевой колонки установлен в положение **AUTO**, рулевая колонка и сиденье водителя сдвигаются, обеспечивая более комфортную посадку и высадку из автомобиля.

При открывании двери водителя система поднимает рулевую колонку в крайнее верхнее положение и опускает сиденье водителя в нижнее положение для облегчения высадки из автомобиля. При закрывании двери водителя и включении зажигания рулевая колонка и сиденье водителя возвращаются в прежнее положение.

Примечание: Если регулировка сиденья водителя или рулевой колонки выполняется во время работы функции облегчения посадки/высадки, автоматическое перемещение прекращается.

Чтобы предотвратить автоматическое перемещение сиденья водителя и рулевой колонки, поверните переключатель по часовой стрелке в положение ручной регулировки.

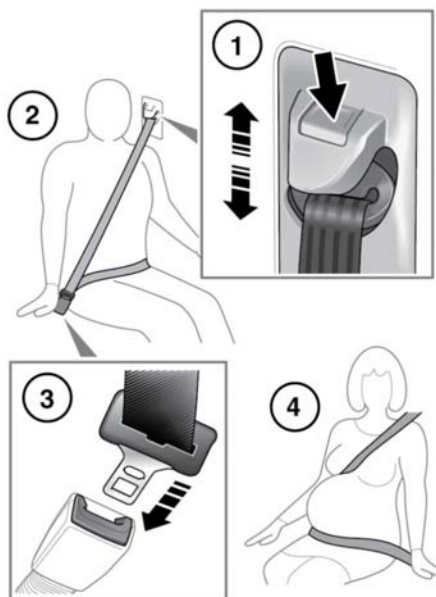
Примечание: Если передвинуть регулятор рулевой колонки из положения **AUTO**, когда сиденье водителя и рулевая колонка находятся в положении выхода, то при закрывании двери водителя и включении зажигания сиденье и колонка сдвинутся в предыдущее положение.

УСИЛИТЕЛЬ РУЛЕВОГО УПРАВЛЕНИЯ

На неисправность системы рулевого управления указывает сообщение на информационной панели, сопровождаемое включением янтарного сигнализатора (см. **67, ОБЩЕЕ ПРЕДУПРЕЖДАЮЩЕЕ/ИНФОРМАЦИОННОЕ СООБЩЕНИЕ (ЯНТАРНЫЙ)**). Это может сопровождаться снижением эффективности работы усилителя рулевого управления. Неисправность может быть вызвана перегревом из-за интенсивного использования рулевого управления или высокой температуры окружающей среды.

После того как система остынет, функции усилителя рулевого управления должны полностью восстановиться. Если функции усилителя рулевого управления не восстанавливаются, обратитесь за консультацией к дилеру/в авторизованную мастерскую Land Rover.

ИСПОЛЬЗОВАНИЕ РЕМНЕЙ БЕЗОПАСНОСТИ




E 140967


1. Регулировка высоты крепления ремня безопасности: нажмите и разблокируйте фиксатор.


Нажав на защелку, подвиньте механизм вверх или вниз на требуемую высоту. Убедитесь, что запорный механизм зафиксирован.

В правильном положении ремень безопасности должен проходить через среднюю часть плеча.


По возможности, пассажиры задних сидений должны отрегулировать свое положение на сиденье так, чтобы лента ремня безопасности проходила через плечо, не задевая шею.


 **Перед началом движения убедитесь, что правильно отрегулирована высота, а пряжка надежно удерживается замком ремня безопасности.**

 Не рекомендуется использование зажимов на ремень или иных устройств, которые могут ослабить натяжение ремня.

 Не допускаются какие-либо усовершенствования или модернизация ремней безопасности, которые могут привести к тому, что устройства регулировки не будут выбирать слабинку ремней безопасности или к невозможности регулировки ремней для устранения слабину.

2. Надевание ремня безопасности: плавно вытяните ремень, убедитесь, что положение пассажира на сиденье, сиденье и высота ремня правильно отрегулированы.

 Ремень безопасности предназначен для передачи нагрузки на скелет человека, поэтому нижняя часть ремня должна располагаться в области таза, а верхняя – проходить через грудную клетку и плечо. Не допускайте, чтобы лента ремня располагалась на животе.

 Ремень безопасности обеспечивает защиту, если он прилегает максимально плотно к телу, не вызывая дискомфорта. Эффективность ремня с неплотно прилегающими к телу лентами резко снижается.

 Нельзя пристёгивать ремень с перекрученными лентами.



Каждый ремень безопасности предназначен только для одного человека: нельзя пристегиваться одним ремнем вместе с ребенком, находящимся на коленях пассажира.



Во время поездки водитель и пассажир на переднем сиденье не должны отклонять спинки сидений далеко назад. Несоблюдение этого правила приведет к снижению степени защиты, обеспечиваемой ремнями безопасности.



Нельзя подкладывать под ремень какие-либо предметы с целью смягчения удара при возможном столкновении. Это опасно само по себе и снижает эффективность ремней безопасности.

3. **Пристегивание ремня безопасности:** надев ремень безопасности надлежащим образом, вставьте металлическую скобу в замок. Введите язычок в замок до щелчка.

Для отстегивания ремня безопасности нажмите красную кнопку.

Примечание: Если необходимо расстегнуть ремень, рекомендуется придерживать ремень при нажатии кнопки. Это предотвратит слишком быстрое втягивание ремня.

4. **Использование ремней безопасности во время беременности:** поясной ремень должен удобно располагаться на бедрах, под животом беременной женщины. Диагональная лента должна проходить между грудными железами и сбоку от живота, как показано на рисунке. Убедитесь в том, что ремень безопасности не провисает и не перекручен.



Беременные женщины должны следить за правильным положением ремня безопасности, чтобы не причинить вред себе и будущему ребенку. Запрещается надевать только поясной ремень или сидеть на нем, надев только диагональный. И то, и другое чрезвычайно опасно и повышает вероятность получения тяжелой травмы в случае столкновения или экстренного торможения.

ПРАВИЛА ПОЛЬЗОВАНИЯ РЕМНЯМИ БЕЗОПАСНОСТИ



Следует обращать внимание на то, чтобы ленты ремней не загрязнялись средствами очистки кузова и ухода за интерьером салона, чтобы на них не попадали масла, химические вещества и, в особенности, электролит. Очистку ремней следует выполнять с помощью нейтрального мыла и воды.



Ремень подлежит замене в случае износа, загрязнения или повреждения ленты.



Ремень подлежит замене после того, как он испытал значительные нагрузки при сильном столкновении, даже если нет видимых повреждений.



В случае повреждений, износа, порезов, дефектов или ослабления ремней безопасности автомобиль следует направить дилеру/в авторизованную мастерскую Land Rover для немедленной проверки. Не используйте автомобиль, если ремни безопасности не работают должным образом.



Между телом и пристегнутым ремнем безопасности не должно быть никаких твердых, хрупких или острых предметов.



Все пассажиры и водитель должны быть пристегнуты ремнями безопасности вне зависимости от продолжительности поездки.



Запрещается надевать только поясную/только плечевую часть трехточечного диагонального ремня безопасности. Это чрезвычайно опасно и повышает вероятность получения тяжелой травмы.



При использовании ремней безопасности для закрепления вещей убедитесь, что ремни не повреждаются и не проходят через острые кромки.

ПРОВЕРКИ РЕМНЕЙ БЕЗОПАСНОСТИ

Примечание: В случае парковки автомобиля на уклоне может произойти блокировка механизма ремня безопасности. Это не является неисправностью, поэтому ремень следует аккуратно освободить у верхнего крепления.

Следует регулярно проверять ремни безопасности на предмет истирания, порезов или износа лент, а также состояние и безопасность механизма, замков, регуляторов и точек крепления.

- Пристегнув ремень безопасности, одерните ленту рядом с пряжкой вверх. Замок должен надежно удерживать ремень.

- При незастегнутом замке до упора вытяните ленту. Убедитесь, что лента вытягивается плавно, без заеданий и рысков. Дайте ремню полностью втянуться, снова проверив плавность его движения.
- Частично вытяните ремень безопасности, затем возьмитесь за язычок и резко потяните вперед. Инерционная катушка должна автоматически заблокироваться, предотвращая дальнейшее разматывание ленты ремня.

Если любой из ремней не отвечает описанным выше требованиям, немедленно обратитесь к дилеру/в авторизованную мастерскую.

ПРЕДНАТЯЖИТЕЛИ РЕМНЕЙ БЕЗОПАСНОСТИ

Преднатяжители ремней безопасности совместно с системой пассивной безопасности (SRS) обеспечивают дополнительную защиту при сильном фронтальном ударе. Они автоматически выбирают провисание ремня безопасности, чтобы уменьшить перемещение вперед водителя/переднего пассажира.



Преднатяжители ремней безопасности срабатывают только один раз, после чего их следует заменить. Невыполнение этого требования снижает эффективность SRS в сокращении риска тяжелых травм или гибели в случае аварии.



После любого столкновения обязательно обратитесь к дилеру/в авторизованную мастерскую для проверки и, если необходимо, замены ремней безопасности и преднатяжителей.

ЗВУКОВОЙ СИГНАЛИЗАТОР НЕПРИСТЕГНУТОГО РЕМНЯ БЕЗОПАСНОСТИ

Сигнализатор непристегнутого ремня безопасности срабатывает, если автомобиль движется и водитель не пристегнулся ремнем безопасности. В зависимости от рынка сбыта на приборной панели загорается индикатор (см. **68, РЕМЕНЬ БЕЗОПАСНОСТИ (КРАСНЫЙ)**), а на информационной панели появляется сообщение **FASTEN SEAT BELTS (ПРИСТЕГНИТЕ РЕМНИ БЕЗОПАСНОСТИ)** и подается звуковой сигнал. Визуальные и звуковые предупреждения, сопровождающие работу сигнализатора непристегнутого ремня безопасности, зависят от рынков сбыта и изменяются в соответствии с их требованиями. Подаваемые предупреждения также могут изменяться в зависимости от того, стоит ли автомобиль, или скорость его движения превышает некоторый заданный порог. На некоторых рынках сбыта сигнализатор непристегнутого ремня безопасности также действует и для ремня безопасности переднего пассажира.

На информационной панели также отображаются сигнализаторы непристегнутых ремней безопасности передних и задних сидений, предупреждающие водителя, когда ремень безопасности одного из пассажиров не пристегнут или был отстегнут во время движения автомобиля.



E144213

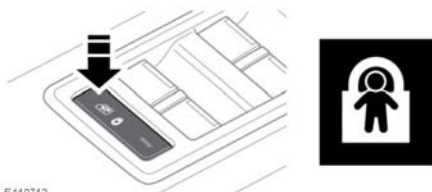
- Каждое посадочное место представлено фигурой, цвет и символ которой показывают состояние ремня безопасности:
 - Галочка – ремень безопасности пристегнут.
 - Крестик – ремень безопасности был отстегнут при включенном зажигании. Через 30 секунд индикатор станет серым.
 - Серый – ремень безопасности не пристегнут.

Примечание: Индикаторы будут отображаться в течение 30 секунд каждый раз при смене состояния, например, ремень безопасности отстегнут или пристегнут или дверь открылась, а потом закрылась.

- Кроме того, в следующих условиях также включается звуковое предупреждение:
 - Ремень безопасности переднего пассажира не пристегнут или отстегнут во время поездки.
 - Не пристегнут ремень пассажира на заднем сиденье.

Примечание: При перевозке на сиденье переднего пассажира тяжелого багажа может включиться звуковой сигнал и индикатор сигнализатора непристегнутого ремня безопасности. Рекомендуется закреплять ремнем безопасности все предметы, находящиеся на переднем пассажирском сиденье.

БЛОКИРОВКА ЗАДНИХ ДВЕРЕЙ ДЛЯ ЗАЩИТЫ ДЕТЕЙ



E140742

При перевозке детей на заднем сиденье рекомендуется блокировать внутренние ручки задних дверей.

Нажмите переключатель, чтобы активировать внутреннюю блокировку задних стеклоподъемников и замков задних дверей. При активации включается светодиодный индикатор, и на информационной панели появляется сообщение.

Чтобы отключить блокировку, нажмите переключатель еще раз. Светодиод погаснет, и на информационной панели появится сообщение.

ДЕТСКИЕ КРЕСЛА



Для обеспечения максимальной безопасности детей всегда следует перевозить на заднем сиденье. Перевозка на переднем сиденье не рекомендуется. Однако, если вам все же необходимо разместить ребенка на переднем сиденье (запрещено в Австралии), отодвиньте сиденье как можно дальше назад и используйте одобренное детское кресло с расположением ребёнка лицом вперед. Не устанавливайте детское кресло спинкой вперед, иначе при разворачивании подушка безопасности может ударить сиденье и причинить серьезную травму.



Не используйте кресло с расположением ребенка лицом вперед, пока вес ребенка не достигнет 9 кг, и он не сможет сидеть самостоятельно. До двухлетнего возраста позвоночник и шея ребенка развиты недостаточно и подвержены травме при лобовом столкновении.



Не позволяйте ребенку сидеть на коленях взрослых при движении автомобиля. При столкновении перегрузка может увеличивать массу тела в тридцать раз, и удержать ребенка будет невозможно.



Для детей обычно требуется дополнительная специальная подушка на сиденье, подходящая для их возраста и роста и позволяющая надлежащим образом пристегнуть ремни безопасности, чтобы уменьшить риск получения травм при столкновении. При столкновении дети могут подвергаться опасности, если детские кресла не закреплены в автомобиле должным образом.



Не используйте детские кресла, подвешиваемые на спинку сиденья. Кресла такого типа невозможно надежно закрепить, а их безопасность для ребенка сомнительна.



НИКОГДА не устанавливайте детские кресла, в которых ребёнок сидит лицом назад, на сиденье с **АКТИВНОЙ ПОДУШКОЙ БЕЗОПАСНОСТИ**, т.к. **РЕБЕНОК** может получить **ТЯЖЕЛУЮ ТРАВМУ** или **ПОГИБНУТЬ**.

Ремни безопасности вашего автомобиля рассчитаны на подростков и взрослых пассажиров. Для обеспечения безопасности детей младше 12 лет их необходимо перевозить в специальном кресле, соответствующем их возрасту и росту.

Следующие символы предупреждают вас об установке детского кресла спинкой вперед на сиденье переднего пассажира, если подушка безопасности переднего пассажира установлена и активирована.



E132397

Этот символ расположен на торцевой части панели приборов со стороны пассажира.



E145193

Этот символ расположен на солнцезащитном козырьке со стороны пассажира.

Если возникла необходимость перевозки ребёнка на переднем пассажирском сиденье (и это разрешено национальным законодательством), Land Rover рекомендует перед установкой детского кресла выполнить следующую подготовку.

- Отключить подушку безопасности переднего пассажира.
- Отвести сиденье переднего пассажира в крайнее заднее положение.
- Установить поясничную опору в положение минимальной поддержки.
- Установить подушку сиденья в крайнее верхнее положение. Если возможна регулировка наклона подушки, установить его в крайнее нижнее положение.

- Установить спинку сиденья в вертикальное положение.
- Установить регулируемое верхнее крепление ремня безопасности в крайнее нижнее положение.

ПЕРЕЧЕНЬ ПРОВЕРОК ДЕТСКОГО КРЕСЛА

При каждой перевозке ребёнка в автомобиле выполняйте следующие требования:

- строго соблюдайте инструкции производителя детского кресла;
- используйте только подходящее для ребенка детское кресло и перед каждой проверкой регулируйте лямки ремней;
- отрегулируйте ремни безопасности для каждого ребёнка и каждой поездки;
- убедитесь в плотном прилегании ремней безопасности взрослых пассажиров;
- при установке кресла ISOFIX всегда закрепляйте его верхней страховочной лямкой;
- всегда проверяйте надежность крепления детского кресла;
- не надевайте на ребенка слишком много одежды и не размещайте какие-либо предметы между ним и креслом;
- регулярно проверяйте крепление и состояние детских кресел — если крепление ослабло или имеет признаки износа/повреждения, немедленно замените детское кресло;
- подавайте хороший пример — всегда пристегивайтесь ремнем безопасности.



Крепления детского кресла рассчитаны, чтобы выдерживать только те нагрузки, которые воздействуют на правильно закрепленное кресло. Ни в коем случае нельзя использовать их для крепления штатных ремней безопасности или для крепления иных предметов и оборудования.

РАСПОЛОЖЕНИЕ ДЕТСКОГО КРЕСЛА



Приведенная в таблице информация верна на момент сдачи руководства в печать. При этом ситуация по наличию детских удерживающих кресел может измениться. Обратитесь за консультацией к дилеру/в авторизованную мастерскую для получения самых последних рекомендаций.

Примечание: Информация, приведенная в следующей таблице, может быть применима не во всех странах. В случае возникновения сомнений относительно типа и порядка установки детских кресел, обратитесь за советом к дилеру/в авторизованную мастерскую.



Статистика ДТП показывает, что наиболее безопасной является перевозка детей в детском кресле, закрепленном на заднем сиденье.

Примечание: Возраст указан приблизительно. В случае сомнений при выборе соответствующего детского кресла следует руководствоваться в первую очередь весом, а не возрастом ребенка.

Примечание: Законодательство, регулирующее перевозку детей в автомобилях, может изменяться. Ответственность за выполнение требований закона несет водитель.

Размещение на сиденьях	Весовая категория				
	0 = До 10 кг (22 фунта) 0-9 месяцев	0+ = До 13 кг (29 фунтов) 0-18 месяцев	I = 9-18 кг (20-40 фунтов) 9 месяцев-4 года	II = 15-25 кг (33-55 фунтов) 4-9 лет	III = 25-36 кг (55-80 фунтов) 8-12 лет
Переднее пассажирское сиденье*	U	U	U	U	U
Задние сиденья	U	U	U	U	U

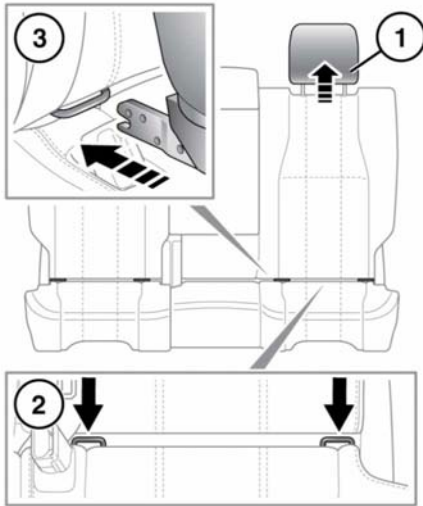
- U = подходит для удерживающих приспособлений универсального класса, рекомендованных для данной весовой категории.

* При использовании детского кресла в этом положении всегда отключайте подушку безопасности пассажира. Спинка сиденья всегда должна находиться в строго вертикальном положении. Если подголовник снимался, перед посадкой пассажира на сиденье обязательно установите его на место.

РЕКОМЕНДОВАННЫЕ ДЕТСКИЕ КРЕСЛА

Рост/возраст ребенка	Рекомендуемое кресло
Группы 0 и 0+	Britax/Römer Baby Safe Plus
Группа I	Britax/Römer Duo Plus
Группы II и III	Britax/Römer Kid Plus

ТОЧКИ КРЕПЛЕНИЯ КРЕСЛА ISOFIX (кроме Австралии)



E143653

Оба крайних места заднего сиденья оборудованы креплениями для установки кресел ISOFIX.

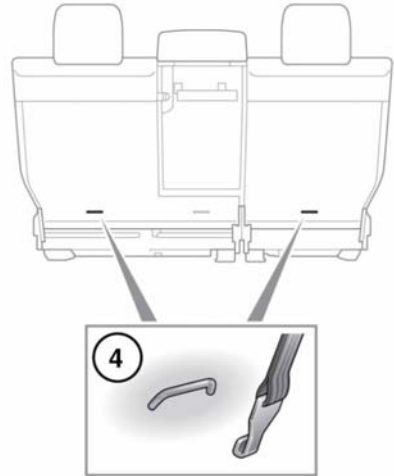


Этот символ находится на бирке, вшитой в сиденья, и показывает расположение нижнего крепления ISOFIX.

Для установки детского кресла ISOFIX:

1. Поднимите или снимите подголовник.
2. Точки крепления ISOFIX расположены на сгибе сидений.
3. Вставьте механизм блокировки детского кресла в точку крепления.
4. Верхние крепления лямок расположены позади двух крайних задних сидений.
5. Подсоедините крючок страховочной лямки к точке крепления и затяните, чтобы закрепить.

Примечание: Всегда проверяйте размещение и натяжение верхней страховочной лямки, если таковая имеется.



Проверьте надежность крепления детского кресла. Для этого попробуйте стянуть детское кресло с пассажирского сиденья и покачать его из стороны в сторону. Даже если детское кресло закреплено, следует визуально проверить точки крепления, чтобы убедиться в надежности закрепления.



Не пытайтесь устанавливать детское кресло ISOFIX по центру заднего сиденья. Узлы крепления не предназначены для удержания кресла ISOFIX в этом положении.



Если кресло не закреплено должным образом, существенно повышается риск травмирования ребенка в случае столкновения или экстренного торможения.

Примечание: Обязательно устанавливайте на место снятый подголовник после снятия детского кресла. См. 29, СНЯТИЕ ПОДГОЛОВНИКА.

Места установки детского кресла ISOFIX

Весовая категория, указанная на детском кресле	Размерные классы	Крепления	Задние боковые сиденья
Переносная колыбель	F/G	ISO L1/L2	X
0 = до 10 кг (22 фунтов) 0—9 месяцев	E	ISO R1	IL*
0+ = до 13 кг (29 фунтов) 0—18 месяцев	C/D/E	ISO R1/R2/R3	IL*
I = 9 - 18 кг (20 - 40 фунтов) от 9 месяцев—4 лет	C/D	ISO R2/R3	X
	A/B1/B	ISO F2/F2X/F3	IUF
II = от 15 до 25 кг (от 33 до 55 фунтов) 4—9 лет	H/Д	H/Д	H/Д
III = от 22 до 36 кг (от 49 до 80 фунтов) 8—12 лет	H/Д	H/Д	H/Д

- IUF = Подходит для детских кресел ISOFIX универсальной категории, где ребёнок сидит лицом вперёд, сертифицированных для данной весовой группы.
- IL = Эти детские кресла ISOFIX могут быть узко специализированными (предназначены для одного автомобиля), ограниченно специализированными или полууниверсальными.
- X = Не пригодно для установки детских кресел ISOFIX для данной весовой категории.
- * = в этих местах может быть использовано детское кресло Britax/Römer Baby Safe Plus ISOFIX.

Примечание: Возраст указан приблизительно. В случае сомнений при выборе соответствующего детского кресла следует руководствоваться в первую очередь весом, а не возрастом ребенка.

Примечание: Информация, приведенная в таблице, может быть применима не во всех странах. В случае возникновения сомнений относительно типа и порядка установки детских кресел, обратитесь за советом к дилеру/в авторизованную мастерскую.

Примечание: Крепления ISOFIX предусмотрены для крайних задних сидений. Детские кресла ISOFIX должны быть надежно закреплены в соответствии с инструкциями производителя и только в указанных местах.

УСТАНОВКА ДЕТСКИХ КРЕСЕЛ СО СТРАХОВОЧНЫМИ ЛЯМКАМИ



Крепления детского кресла рассчитаны, чтобы выдерживать только те нагрузки, которые воздействуют на правильно закрепленное кресло. Ни в коем случае нельзя использовать их для крепления штатных ремней безопасности или для крепления иных предметов и оборудования.



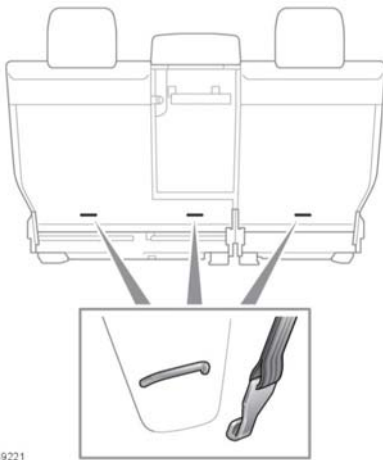
При установке страховочных лямок строго соблюдайте инструкцию производителя детского кресла.



При установке детского кресла или системы безопасности всегда проводите лямку крепления через верх спинки сиденья и под подголовником.



При установке детского кресла по центру заднего сиденья центральный подлокотник необходимо сложить (убрать внутрь сиденья).



E149221

На автомобиле предусмотрены точки крепления, расположенные на задней части рам сидений второго ряда. Их следует использовать для установки лямок детских кресел или систем пассивной безопасности.

- Надежно установите детское кресло на одно из задних посадочных мест.
- Проденьте страховочную лямку над спинкой сиденья и под подголовником, если кресло устанавливается с края.

Примечание: Если кресло устанавливается по центру, проденьте страховочную лямку над неподвижно закрепленным подголовником.

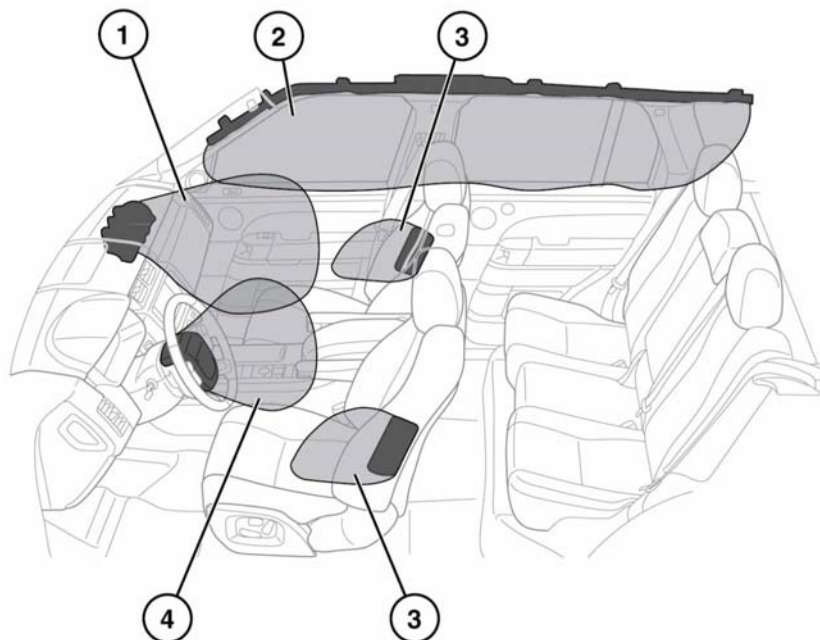
- Закрепите крючок страховочной лямки в точке ее крепления за сиденьем. Убедитесь, что крюк страховочной лямки направлен в правильную сторону (см. рисунок).
- Натяните страховочную лямку согласно инструкциям производителя детского кресла.

Примечание: В середине заднего сиденья предусмотрено крепление страховочной лямки. Не используйте эту точку крепления для детского кресла ISOFIX.

ДОПОЛНИТЕЛЬНЫЕ ПОДУШКИ СИДЕНИЙ ДЛЯ ДЕТЕЙ

В ситуации, когда ребенок уже не помещается в детском кресле, но еще слишком мал для безопасного пристегивания трехточечным ремнем, для максимальной безопасности рекомендуется использовать дополнительную подушку сиденья. Следуйте инструкциям производителя по установке и использованию и отрегулируйте ремень безопасности. См. **38, РАСПОЛОЖЕНИЕ ДЕТСКОГО КРЕСЛА.**

ПОДУШКИ БЕЗОПАСНОСТИ



E 142743

1. Фронтальная подушка безопасности переднего пассажира.
2. Шторка безопасности.
3. Боковые подушки безопасности.
4. Фронтальная подушка безопасности водителя.

Примечание: Места установки подушек безопасности в автомобиле помечены надписью AIRBAG.

Обязательно обратитесь к обслуживающему вас дилеру/в авторизованную мастерскую в следующих случаях:

- сработала подушка безопасности;
- повреждена передняя часть автомобиля или боковины кузова;

- какая-либо часть системы подушек безопасности имеет царапины или признаки повреждений, в том числе панель облицовки блока подушки безопасности.

СВЕДЕНИЯ ПО РАБОТЕ ПОДУШЕК БЕЗОПАСНОСТИ



Для нормального раскрытия подушек безопасности обивка потолка и панели дверей должны быть в хорошем состоянии, правильно установлены и не загромождены вещами. При повреждении, износе или неправильной установке следует как можно скорее обратиться к дилеру/в авторизованную мастерскую компании для проверки и ремонта.



Не позволяйте пассажирам препятствовать работе подушек безопасности, прислоняясь к блокам подушек безопасности или размещая рядом с ними вещи. Используйте только сертифицированное дополнительное оборудование (например, чехлы на сиденья).



Убедитесь, что пассажиры на сиденьях разместились таким образом, что имеется зазор между торсом/головной пассажира и бортом автомобиля. Это позволит беспрепятственно раскрываться шторкам безопасности и боковым подушкам безопасности, встроенным в сиденья.



Подушки безопасности раскрываются с большой скоростью. Для уменьшения риска травм убедитесь в том, что все пассажиры правильно пристегнули ремни безопасности, правильно сидят на сиденьях, а сиденья отодвинуты как можно дальше.



Раскрытие подушки безопасности происходит мгновенно. При этом подушки безопасности не могут защитить при повторных ударах. В этих условиях единственной защитой будут правильно пристегнутые ремни безопасности.



Телефонные системы должны устанавливаться только квалифицированными специалистами, с учетом требований к автомобилям, оборудованным SRS. Если вы не можете самостоятельно решить этот вопрос, обратитесь за советом к дилеру/в авторизованную мастерскую.

Раскрытие подушек безопасности зависит от интенсивности замедления автомобиля во время столкновения. Обстоятельства при столкновении (скорость автомобиля, угол удара, тип и размер объекта столкновения и т.д.) могут быть самыми разными и, соответственно, по-разному влиять на степень замедления.

Элементы системы пассивной безопасности:

- сигнализатор SRS;
- вращающееся соединение;
- блоки подушек безопасности;
- преднатяжители ремней безопасности (ремни безопасности передних и крайних задних сидений);
- блок управления диагностикой подушек безопасности;
- датчики столкновения;
- электропроводка системы подушек безопасности;
- датчик определения наличия пассажира на сиденье (в зависимости от рынка сбыта).

Наличие препятствий мешает правильному раскрытию подушек безопасности.

Примеры препятствий:

- Контакт пассажира с крышкой блока подушки безопасности или слишком близкое размещение с ней.
- Вещи на крышке подушки безопасности или рядом с ней.
- Одежда, шторки и прочие вещи, повешенные на ручки над дверями;
- Одежда, шторки и прочие вещи, накрывающие подушки безопасности, расположенные в сиденьях.
- Чехлы сидений, не сертифицированные Land Rover или не предназначенные для использования с сиденьями, оборудованными подушками безопасности.

Подушки безопасности

Это не исчерпывающий список. Поэтому конечная ответственность за отсутствие препятствий для работы подушек безопасности лежит на водителе и пассажирах.

Подушки безопасности и система SRS не срабатывают при:

- ударе автомобиля сзади;
- незначительном фронтальном ударе;
- незначительном боковом ударе;
- резком торможении;
- движении по кочкам и ухабам.



Удары на высокой скорости могут привести к тяжелым травмам и гибели независимо от установленных в автомобиле средств безопасности.



Подушка безопасности и система SRS не могут защитить при некоторых видах столкновений. В этих условиях единственной защитой будут правильно пристегнутые ремни безопасности.

ФРОНТАЛЬНЫЕ ПОДУШКИ БЕЗОПАСНОСТИ

Подушки безопасности водителя и переднего пассажира раскрываются в 2 этапа в зависимости от степени тяжести фронтального удара. При сильном ударе подушки безопасности раскрываются полностью, обеспечивая максимальную защиту. При более слабом ударе полное раскрытие не требуется, поэтому подушки безопасности раскрываются частично.

БОКОВЫЕ ПОДУШКИ И ШТОРКИ БЕЗОПАСНОСТИ

Боковые подушки безопасности, встроенные в сиденья, предназначены для защиты грудной клетки и срабатывают только в случае сильного бокового удара и только со стороны такого удара.

При опрокидывании подушки безопасности раскрываются с обеих сторон.

Шторки безопасности раскрываются при боковом ударе или опрокидывании автомобиля, обеспечивая защиту головы. Они раскрываются при ударе меньшей силы, чем фронтальные и боковые подушки безопасности

ПОСЛЕДСТВИЯ РАСКРЫТИЯ ПОДУШЕК БЕЗОПАСНОСТИ



При раскрытии подушек высвобождается мелкий порошок. Это нормально и не является признаком неисправности. Порошок может вызвать раздражение кожи, поэтому от него необходимо тщательно промыть глаза и все порезы или ссадины.



Раскрытие подушек безопасности сопровождается очень громким хлопком, который может вызвать состояние дискомфорта и временное оглушение.



Подушки безопасности раскрываются с большой скоростью и могут стать причиной травм. Для уменьшения риска травм убедитесь в том, что все пассажиры правильно пристегнули ремни безопасности, правильно сидят на сиденьях, а сиденья отодвинуты максимально далеко.



После раскрытия подушек безопасности некоторые ее компоненты могут быть очень горячими. Не прикасайтесь к компонентам подушек безопасности, пока они не остынут.

СИГНАЛИЗАТОР ПОДУШЕК БЕЗОПАСНОСТИ



Если сигнализатор предупреждает о неисправности системы, не устанавливайте детское кресло на переднее пассажирское сиденье.

См. 70, ПОДУШКА БЕЗОПАСНОСТИ (ЯНТАРНЫЙ).

При обнаружении указанных ниже признаков неисправности сигнализатора автомобиль следует немедленно проверить у дилера/в авторизованной мастерской Land Rover.

- Сигнализатор не загорается при включении зажигания.
- Сигнализатор не гаснет в течение 8 секунд после включения зажигания.
- Сигнализатор загорается в любое время, помимо цикла проверки ламп при включении зажигания.

ОТКЛЮЧЕНИЕ ПОДУШКИ БЕЗОПАСНОСТИ Пассажира

Примечание: Функция отключения подушки безопасности пассажира доступна не для всех рынков сбыта.

Фронтальная подушка безопасности переднего пассажира включается и выключается с помощью интерактивных органов управления на панели приборов, когда автомобиль неподвижен. См. 74, МЕНЮ ПАНЕЛИ ПРИБОРОВ



Подушку безопасности пассажира следует отключать только тогда, когда на переднем пассажирском сиденье установлено детское кресло, в котором ребенок сидит лицом назад.



Данные краш-тестов и статистика аварий показывают, что самый безопасный метод перевозки детей – детское кресло, правильно закрепленное на заднем сиденье автомобиля.



Не устанавливайте детское кресло на сиденье, защищенное включенной подушкой безопасности. В случае столкновения это может привести к гибели ребенка или тяжелым травмам.

Выберите **Passenger Airbag** (Подушка безопасности пассажира) в меню **Vehicle Set-up** (Настройки автомобиля), которое находится в **Main Menu** (Главное меню).

Выведенное на дисплей сообщение и схема покажут текущие статус **Passenger Airbag On** (Подушка безопасности пассажира включена) или **Off** (Выкл.). Выберите **Change Setting** (Изменить настройки), чтобы выбрать **On** (Вкл.) или **Off** (Выкл.).

При выборе настройки **Passenger Airbag Off** (Подушка безопасности пассажира выключена) на потолочной консоли загорается сигнализатор.

Примечание: При каждом включении зажигания на панели приборов также будет появляться 4-секундное предупреждение.



E142744

Подушки безопасности



После снятия детского кресла с переднего пассажирского сиденья подушку безопасности следует включить. Несоблюдение этого требования существенно повышает для переднего пассажира риск гибели или тяжелых травм в случае аварии.



При проверке состояния подушки безопасности переднего пассажира убедитесь, что зажигание включено.



Запрещается устанавливать детское кресло на сиденье переднего пассажира, если при включенном зажигании постоянно горит сигнальный индикатор SRS.

ИНФОРМАЦИЯ ПО ОБСЛУЖИВАНИЮ ПОДУШЕК БЕЗОПАСНОСТИ



Не пытайтесь обслуживать, ремонтировать, менять, модифицировать или вносить изменения в компоненты системы пассивной безопасности (SRS). Система включает в себя электропроводку и компоненты в зоне расположения элементов системы SRS. Это может привести к срабатыванию системы или ее отказу.



Не используйте тестирующее электрооборудование и устройства в зоне компонентов и электропроводки системы пассивной безопасности. Это может привести к срабатыванию системы или ее отказу.

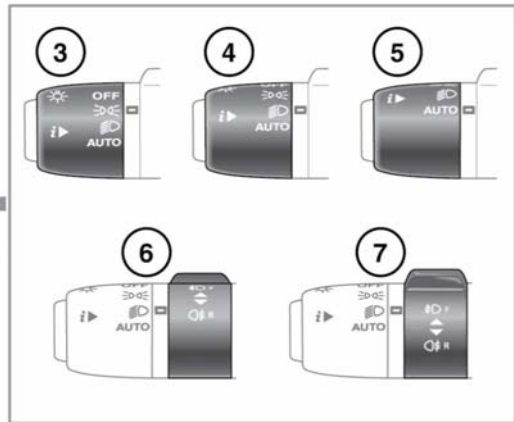
Все перечисленные ниже операции должны выполняться только дилером компании/в авторизованной мастерской, либо другими квалифицированными специалистами:

- снятие или ремонт электропроводки или компонентов в зоне расположения компонентов SRS;
- установка электрического или электронного оборудования и дополнительных устройств;
- модификация передней части и боковин автомобиля;
- установка дополнительных устройств на переднюю часть и боковины кузова автомобиля.

МОДИФИКАЦИИ ДЛЯ ЛЮДЕЙ С ОГРАНИЧЕННЫМИ ФИЗИЧЕСКИМИ ВОЗМОЖНОСТЯМИ

При необходимости внести конструктивные изменения для водителя или пассажиров с ограниченными физическими возможностями обратитесь к дилеру или в авторизованную мастерскую.

УПРАВЛЕНИЕ СВЕТОВЫМИ ПРИБОРАМИ



E139137

1. При включенных фарах нажмите переключатель от себя, чтобы включить дальний свет. Включится сигнализатор. См. **71, ДАЛЬНИЙ СВЕТ (СИНИЙ)**.
Примечание: Не используйте дальний свет фар, если он может помешать другим водителям или ослепить их.
2. Чтобы мигнуть дальним светом, потяните переключатель к рулевому колесу и отпустите. Дальний свет остается включенным, пока удерживается переключатель.
3. Габаритные огни.
4. Фары.
5. **AUTO** (АВТО). Когда включено автоматическое управление наружным освещением, и освещенность снаружи автомобиля падает, при включенном зажигании габаритные фонари, задние габаритные фонари, фары ближнего света и подсветка номерного знака включаются автоматически. Могут также включиться системы задержки выключения фар, управления дальним светом и автоматический режим работы стеклоочистителей ветрового стекла.

Примечание: Система автоматического включения габаритных фонарей может также активироваться при недостаточном уровне освещенности, вызванном погодными условиями.

6. Задние противотуманные фонари. Работает, только если выбран режим автоматического управления наружным освещением, фары или габаритные огни. Поверните поворотный переключатель к рулевому колесу и отпустите. Включится сигнализатор. См. **70, ЗАДНИЕ ПРОТИВОТУМАННЫЕ ФОНАРИ (ЯНТАРНЫЙ)**.
7. Передние противотуманные фары. Работает, только если выбран режим автоматического управления наружным освещением, фары или габаритные огни. Поверните поворотный переключатель от рулевого колеса и отпустите. Включится сигнализатор. См. **71, ПЕРЕДНИЕ ПРОТИВОТУМАННЫЕ ФАРЫ (ЗЕЛЕНый)**.

ДНЕВНЫЕ ХОДОВЫЕ ФОНАРИ

Автоматическое включение дневных ходовых фонарей при установке переключателя освещения в положение OFF (Выкл.) происходит в следующих случаях:

- Работает двигатель.
- Селектор передач не находится в положении парковки.
- Стояночный тормоз не включен (отпущен) – в зависимости от рынка сбыта.



Дилеры/авторизованные мастерские Land Rover могут включать и отключать функцию дневных ходовых фонарей в зависимости от требований действующего законодательства.

ЗАДЕРЖКА ВЫКЛЮЧЕНИЯ ФАР ПРИ ПАРКОВКЕ

Эта функция действует, если переключатель фар установлен в положение автоматического режима **AUTO** (АВТО), а зажигание выключено. Фары останутся включенными на период до 240 секунд.

Примечание: *Время задержки можно менять через меню **Vehicle Set-Up** (Настройки автомобиля) (см. 74, МЕНЮ ПАНЕЛИ ПРИБОРОВ).*

СИСТЕМА АВТОМАТИЧЕСКОГО УПРАВЛЕНИЯ ДАЛЬНИМ СВЕТОМ

Данная функция автоматически включает и выключает дальний свет при отсутствии света фар встречных автомобилей и в зависимости от дорожных условиях.

Система включается только тогда, когда уровень наружной освещенности падает ниже предварительно заданного уровня.

Примечание: *При движении по бездорожью не рекомендуется использовать функцию автоматического управления дальним светом.*

См. 71, СИСТЕМА АВТОМАТИЧЕСКОГО УПРАВЛЕНИЯ ДАЛЬНИМ СВЕТОМ (ЗЕЛЕНЫЙ).

Для активации системы автоматического управления дальним светом необходимо, чтобы переключатель освещения находился в положении **AUTO** (АВТО) и были включены фары ближнего света. См. 47, УПРАВЛЕНИЕ СВЕТОВЫМИ ПРИБОРАМИ.

Система включается, только когда скорость автомобиля превышает 40 км/ч (25 миль/ч). Система выключается, когда скорость автомобиля становится ниже 24 км/ч (15 миль/ч).

Чтобы включить дальний свет вручную, переведите подрулевой переключатель в положение дальнего света как обычно. Чтобы вернуться к функции управления дальним светом, переведите подрулевой переключатель обратно в среднее положение.

Чтобы вручную переключиться с дальнего света на ближний, потяните подрулевой переключатель в положение мигания, при этом функция управления дальним светом деактивируется. Чтобы вернуться к автоматическому управлению дальним светом, переведите подрулевой переключатель в положение дальнего света, затем верните в среднее положение.

Чтобы отключить функцию управления дальним светом, поверните переключатель из положения **AUTO** (АВТО) в положение включения фар.

Эту функцию можно включать/выключать из меню **Vehicle Set-up** (Настройки автомобиля) (см. 74, МЕНЮ ПАНЕЛИ ПРИБОРОВ).

На работу систему автоматического управления дальним светом могут влиять следующие факторы:

- *дорожные знаки с высокой светоотражающей способностью;*
- *автомобили с тусклыми фарами;*
- *неблагоприятные погодные условия;*
- *загрязнение датчика;*
- *загрязнение, повреждение или запотевание ветрового стекла.*

Примечание: *Невозможно гарантировать правильную работу системы управления переключением дальнего света фар во всех возможных ситуациях.*

Ответственность за правильное использование фар в любых условиях по-прежнему несет водитель.

Примечание: *Убедитесь, что датчик в задней части зеркала заднего вида ничем не закрыт.*

АДАПТИВНАЯ СИСТЕМА ПЕРЕДНЕГО ОСВЕЩЕНИЯ (AFS)

Когда автомобиль поворачивает и включен ближний свет, система AFS регулирует световой пучок фар, улучшая освещение по направлению движения.

AFS отключается, когда:

- включается задняя передача;
- автомобиль неподвижен;
- включены дневные ходовые фонари.

При обнаружении неисправности в системе будет предпринята попытка вернуть фары в центральное положение и зафиксировать их. При неисправности загорается сигнализатор AFS. См. **70, АДАПТИВНАЯ СИСТЕМА ПЕРЕДНЕГО ОСВЕЩЕНИЯ (ЯНТАРНЫЙ)**.

ПЕРЕДНИЕ ФАРЫ - ПОЕЗДКИ ЗА ГРАНИЦЕЙ

Профиль светового пучка фар избавляет от необходимости проводить механическую регулировку фар или добавлять наружные наклейки.

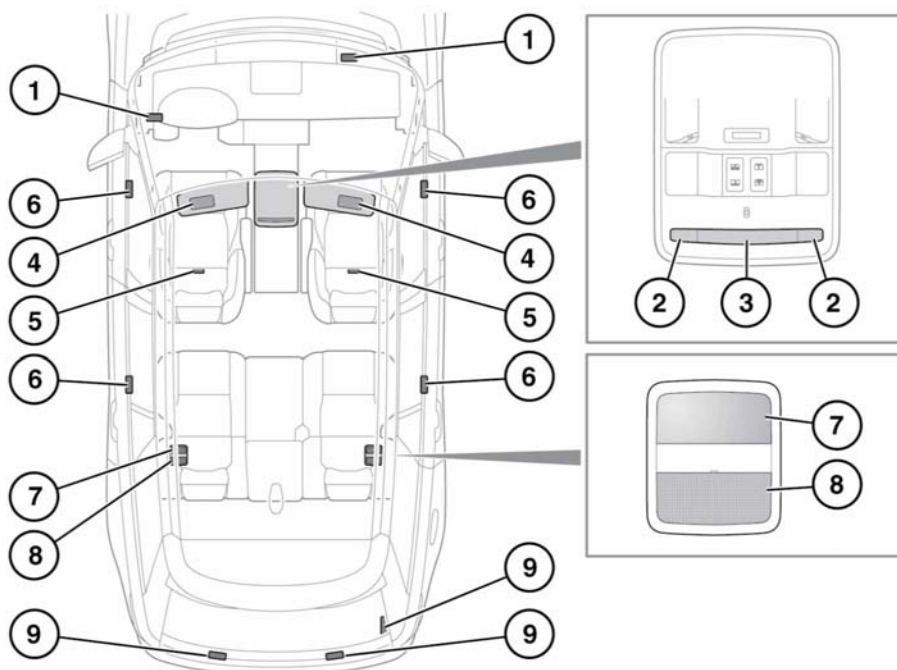
Для настройки системы для той стороны дороги, по которой вы двигаетесь, выполните следующее:

1. С помощью кнопок управления меню на рулевом колесе выберите **Vehicle set-up** (Настройки автомобиля) через информационную панель.
2. Выберите **High Beam Assist** (Управление дальним светом).
3. Выберите **Drive on Left** (Левостороннее движение) или **Drive on Right** (Правостороннее движение) в зависимости от принятых у вас условий движения.

ПЕРЕДНИЕ ФАРЫ - ОБРАЗОВАНИЕ КОНДЕНСАТА

При некоторых атмосферных условиях возможно запотевание рассеивателей фар. Это не влияет на работу фар, и при нормальной эксплуатации запотевание исчезнет естественным путем.

ОСВЕЩЕНИЕ САЛОНА



E149887

1. Лампы подсветки ниши для ног переднего сиденья: автоматически включаются при открывании дверей. Кроме случаев, когда выключен автоматический режим "Auto".
2. Передние плафоны местного освещения: включение/выключение осуществляется кратковременным нажатием на левую или правую стороны плафона датчика.
3. Передние плафоны подсветки: включение/выключение осуществляется кратковременным нажатием на центральную часть плафона датчика, для включения/выключения автоматического режима работы подсветки удерживайте центральную часть нажатой в течение приблизительно 5 секунд. Выбор подтверждается миганием лампы.
4. Плафон подсветки косметического зеркала: включение/выключение осуществляется сдвиганием/задвиганием крышки.
5. Лампы подсветки ниши для ног заднего сиденья: автоматически включаются при открывании дверей. Кроме случаев, когда выключен автоматический режим "Auto".
6. Подсветка порогов: включается автоматически при открывании дверей. Кроме случаев, когда выключен автоматический режим "Auto".

В автоматическом режиме фонари включаются при открытии двери.

7. Задние плафоны местного освещения: включение/выключение осуществляется кратковременным нажатием на плафон.
8. Задние плафоны подсветки: управление определяется настройками переднего плафона освещения салона.
9. Плафоны освещения багажного отделения: включаются автоматически при открывании двери багажного отделения.
Кроме случаев, когда выключен автоматический режим "Auto".

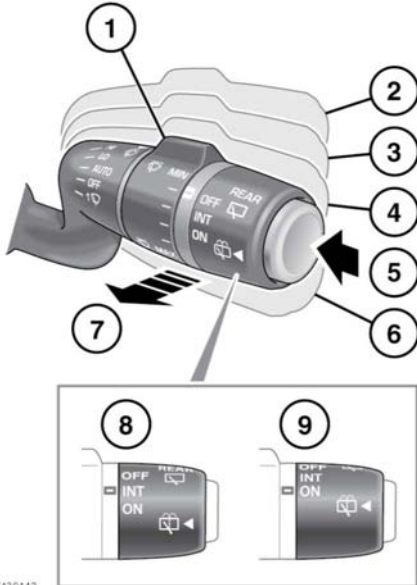
ЯРКОСТЬ ОСВЕЩЕНИЯ САЛОНА

Пока включены лампы наружного освещения, можно регулировать яркость подсветки приборов. См. **324, ОРГАНЫ УПРАВЛЕНИЯ**, "Регулятор подсветки панели приборов".

ПОДСВЕТКА САЛОНА

С помощью сенсорного экрана можно регулировать цвет и яркость светодиодной подсветки салона. Во время внесения изменений с помощью сенсорного экрана должны быть включены лампы наружного освещения. См. **81, ДОПОЛНИТЕЛЬНЫЕ ФУНКЦИИ**.


СВЕДЕНИЯ ПО РАБОТЕ СТЕКЛООЧИСТИТЕЛЕЙ





E139142

1. Поверните кольцо для изменения интервала между взмахами. Интервал между взмахами щеток будет различным – он определяется скоростью автомобиля или информацией от датчика дождя. Для активации рычаг управления стеклоочистителями должен находиться в положении (4).
2. Работа с высокой частотой.
3. Работа с низкой частотой.
4. Работа прерывистого режима стеклоочистителей зависит от датчика дождя (см. 53, **ДАТЧИК ДОЖДЯ**) или скорости автомобиля (см. 53, **РЕЖИМ РЕГУЛИРОВАНИЯ ПО СКОРОСТИ ДВИЖЕНИЯ**). Датчик дождя, расположенный у верхнего края ветрового стекла, активируется и определяет необходимость включения стеклоочистителей. Если датчик дождя не активирован дилером/в авторизованной мастерской Land Rover, стеклоочистители будут работать в прерывистом режиме в соответствии с настройкой регулятора (1).
5. Очиститель/омыватель заднего стекла. Нажмите и удерживайте для включения омывателя и очистителя заднего стекла. После отпущания кнопки стеклоочиститель сделает еще два прохода. Через несколько секунд благодаря функции устранения подтеков остатки воды будут удалены.
6. Однократное включение стеклоочистителей, либо удерживайте для совершения последующих взмахов.
7. Очиститель/омыватель ветрового стекла. Потяните и удерживайте для включения стеклоочистителей и омывателей ветрового стекла. После отпущания рычага стеклоочистители сделают еще три прохода. Через несколько секунд благодаря функции устранения подтеков остатки воды будут удалены.
8. "INT" (ПРЕРЫВ) - задний стеклоочиститель, прерывистая работа. Время задержки и количество взмахов затем будут регулироваться автоматически в зависимости от скорости движения автомобиля.
9. "INT" (ПРЕРЫВ) - задний стеклоочиститель, прерывистая работа. Время задержки и количество взмахов затем будут регулироваться автоматически в зависимости от скорости движения автомобиля.

9. "ON" (ВКЛ.) - задний стеклоочиститель, непрерывная работа.

 Не включайте стеклоочистители, если ветровое стекло сухое.

 На морозе или при очень жаркой погоде следите за тем, чтобы щетки не прилипали к стеклу. Используйте функцию изменения зоны парковки стеклоочистителей зимой и отведите щетки стеклоочистителей от ветрового стекла.

 Перед включением стеклоочистителей удалите со стекла снег, лед и иней вокруг рычагов и щеток стеклоочистителей.

Примечание: Передние стеклоочистители не будут работать, если открыт капот.

Примечание: Если щетки стеклоочистителей прилипли или их заклинило, электронный выключатель может временно приостановить работу стеклоочистителей. В этом случае выключите стеклоочистители и зажигание. Перед включением зажигания очистите ветровое стекло и освободите щетки стеклоочистителей.



Режим прерывистой работы стеклоочистителей ветрового и заднего стекол, зависящий от скорости движения, можно активировать/деактивировать у дилера/в авторизованной мастерской Land Rover.

В сервисном положении стеклоочистителей используется для замены щеток стеклоочистителей. См. **231, ПОЛОЖЕНИЕ ОБСЛУЖИВАНИЯ СТЕКЛООЧИСТИТЕЛЕЙ.**

РЕЖИМ РЕГУЛИРОВАНИЯ ПО СКОРОСТИ ДВИЖЕНИЯ

Если во время работы стеклоочистителей скорость автомобиля опускается ниже 8 км/ч (5 миль/ч), частота взмахов щеток уменьшается до ближайшей меньшей частоты взмахов. Когда скорость автомобиля становится выше 8 км/ч (5 миль/ч), автоматически восстанавливается первоначальный интервал взмаха щеток.



Эту функцию можно активировать/деактивировать у дилера/в авторизованной мастерской.


На автомобилях, не оснащенных датчиком дождя, частота взмахов в прерывистом режиме регулируется в зависимости от скорости автомобиля.

Длительность задержки в прерывистом режиме можно отрегулировать с помощью кольца подрулевого переключателя стеклоочистителей, но задержка также автоматически уменьшается при повышении скорости автомобиля.



Эту функцию можно активировать/деактивировать у дилера/в авторизованной мастерской.

ДАТЧИК ДОЖДЯ

 Перед въездом на автомойку убедитесь, что стеклоочистители выключены. Если оснащенная датчиком дождя система стеклоочистителей начнет работать во время мойки автомобиля, это может привести к повреждению механизма стеклоочистителей.

Датчик дождя определяет наличие и количество дождя/грязи/снега на ветровом стекле, и автоматически активирует стеклоочистители. При первоначальном включении система может не реагировать на имеющиеся на стекле капли. Однократное включение стеклоочистителей следует использовать для очистки стекла.

Для включения стеклоочистителей по сигналу с датчика дождя переведите подрулевой переключатель стеклоочистителей в положение датчика дождя и отрегулируйте чувствительность датчика (см. **52, СВЕДЕНИЯ ПО РАБОТЕ СТЕКЛООЧИСТИТЕЛЕЙ**). При включении режима управления стеклоочистителями по сигналам датчика дождя и увеличении чувствительности датчик щетки выполняет один взмах.

ОМЫВАТЕЛИ ФАР

Если включены фары и в бачке омывателя достаточно рабочей жидкости, при включении стеклоомывателя также включаются омыватели фар.

Омыватели фар включаются на каждое пятое включение омывателей ветрового стекла при условии, что фары по-прежнему включены и с последнего цикла работы омывателей фар прошло около 10 минут.

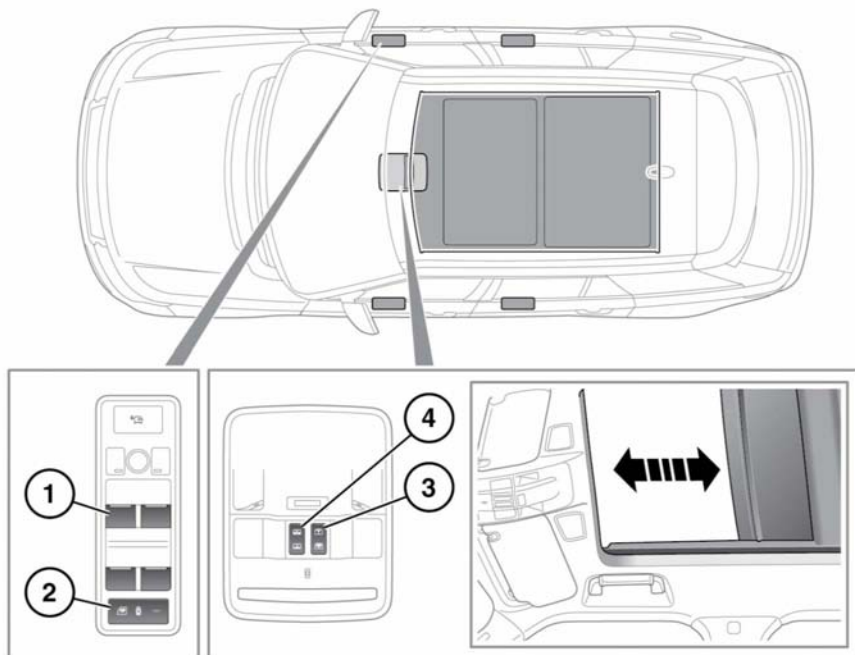
Если фары или зажигание выключаются и снова включаются, цикл начинается сначала.

***Примечание:** Работа омывателей фар блокируется при низком уровне жидкости в бачке омывателей.*

ЗИМНЕЕ ПАРКОВОЧНОЕ ПОЛОЖЕНИЕ

Стеклоочистители можно настроить таким образом, чтобы их зона парковки находилась выше, чем обычно. Это позволяет поднять щетки стеклоочистителей от стекла во избежание их примерзания. Функцию зимнего парковочного положения стеклоочистителей можно выбрать в меню **Vehicle Set-Up** (Настройки автомобиля). См. **74, МЕНЮ ПАНЕЛИ ПРИБОРОВ**.

ЭЛЕКТРИЧЕСКИЕ СТЕКЛОПОДЪЕМНИКИ



E149964

1. Переключатели стеклоподъемников:

- Чтобы открыть окно: слегка нажмите на переднюю часть переключателя и отпустите.
- Чтобы закрыть окно: слегка потяните переднюю часть переключателя и отпустите.
- Для открывания и закрывания одним касанием с усилием нажмите или потяните переднюю часть переключателя и отпустите.

Примечание: Стеклоподъемники работают в течение 5 минут после выключения двигателя, если не открывается ни одна из дверей.

2. Кнопка отключения задних стеклоподъемников

Примечание: Это также блокирует регулировку задних сидений.



Если на задних сиденьях перевозятся дети, следует включить функцию блокировки, предотвращающую включение стеклоподъемников. Если стекла используются маленькими детьми, существует опасность получения тяжелых травм, в том числе со смертельным исходом.

3. Переключатель шторки панорамной крыши:
- Чтобы открыть шторку: слегка нажмите на заднюю часть переключателя и отпустите.
 - Чтобы закрыть шторку: слегка нажмите на переднюю часть переключателя и отпустите.
 - Для открывания и закрывания одним касанием с усилием нажмите на переднюю или заднюю часть переключателя и отпустите.
4. Переключатель панорамной крыши:



При каждой возможности удаляйте снег, лед, грязь, листья и т.п. с механизма панорамной крыши перед ее закрыванием. В противном случае может произойти повреждение механизма панорамной крыши.

- Слегка нажмите на заднюю часть переключателя, чтобы наклонить крышу. По завершении наклона еще раз слегка нажмите на переключатель, чтобы открыть люк.
- В полностью открытом положении слегка нажмите на переднюю часть переключателя, чтобы перевести люк в положение наклона, а затем еще раз слегка нажмите на переключатель, чтобы закрыть люк полностью.
- Для открывания и закрывания одним касанием с усилием нажмите на переднюю или заднюю часть переключателя и отпустите.

Примечание: Панорамная крыша работает в течение 30 секунд после отключения зажигания при условии, что передняя дверь не открывалась.

ЗАЩИТНАЯ ФУНКЦИЯ СТЕКЛОПОДЪЕМНИКОВ



Защитный механизм не работает при закрывании люка из наклонного положения. При заземлении каких-либо частей тела люком возможно получение тяжелых травм. Перед закрыванием люка обязательно проверяйте, нет ли препятствий его закрыванию.



Прежде чем закрывать стекло или люк, убедитесь, что при выполнении этой операции не будут заземлены какие-либо части тела пассажиров. Даже при наличии защитной функции остается риск получения травм или гибели.

Защитная функция прекращает движение стекла или люка, если обнаруживает препятствие или сопротивление. Проверьте стекло и люк крыши и удалите препятствия (например, лед и т.п.).

Если все же необходимо поднять стекло или закрыть люк, защитную функцию можно обойти следующим образом:

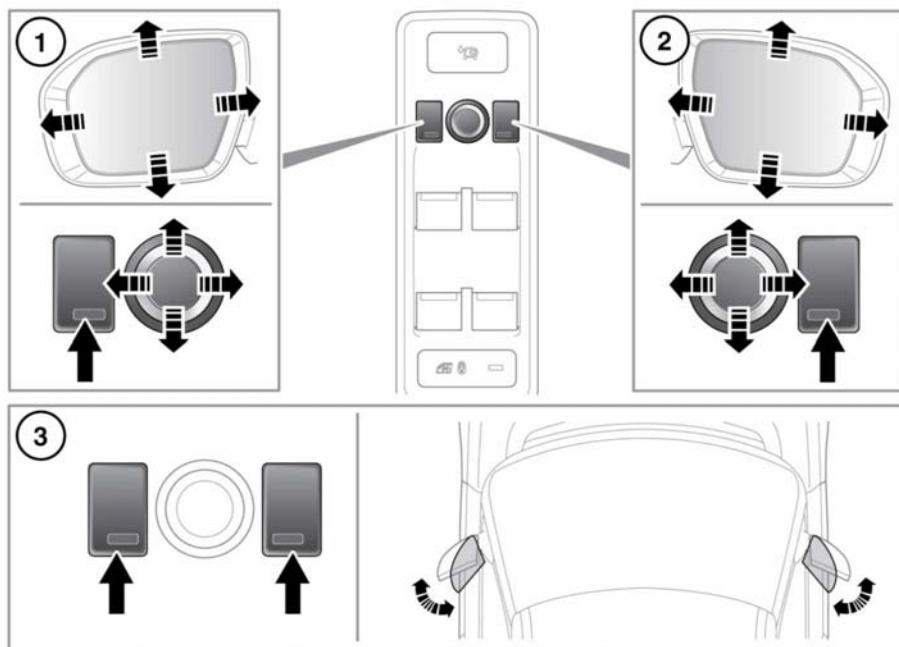
1. Попытайтесь закрыть стекло/люк, и защитная функция предотвратит закрывание и немного опустит стекло или откроет люк.
2. В течение десяти секунд попытайтесь поднять стекло/закрыть люк еще раз. Защитная функция снова предотвратит закрывание и немного опустит стекло или откроет люк.
3. Попытайтесь закрыть стекло/люк в третий раз, но в этот раз удерживайте переключатель в положении закрывания. Удерживайте переключатель до полного закрывания.

Примечание: Если эта процедура не помогает удалить препятствие, возможно, потребуется заново настроить работу стеклоподъемника.

См. 232, ВОССТАНОВЛЕНИЕ НАСТРОЕК СТЕКЛОПОДЪЕМНИКОВ.

Примечание: Защитная функция люка работает иначе, и после ее срабатывания перенастройка не требуется. **См. 232, ВОССТАНОВЛЕНИЕ НАСТРОЕК ЛЮКА КРЫШИ.**

НАРУЖНЫЕ ЗЕРКАЛА



E139337

1. Регулировка левого зеркала.
2. Регулировка правого зеркала.
3. Нажмите оба переключателя вместе для складывания/раскладывания зеркал.

Примечание: Если зеркала складываются вручную или при случайном ударе, привод зеркала будет отсоединен для защиты механизма. Чтобы заново задействовать механизм, необходимо сложить, а затем разложить зеркала при помощи переключателей.

Термопрерыватель временно выключает электропривод зеркал, если переключатель нажимается слишком часто.

Электропривод складывания зеркал работает, только если автомобиль неподвижен или движется со скоростью не более 20 км/ч (12 миль/ч).

Зеркала можно регулировать и складывать при включенном зажигании и в течение 5 минут после его выключения (при условии, что дверь водителя не открывалась).

Нажмите соответствующую кнопку, чтобы выбрать зеркало для регулировки (включается индикатор кнопки). Затем с помощью джойстика отрегулируйте положение зеркала.



У дилера/в авторизованной мастерской можно настроить зеркала так, чтобы они автоматически складывались при заперении автомобиля и раскладывались при его отпирании.

***Примечание:** Если зеркала складывались при помощи переключателей, то при отпирании автомобиля они не раскладываются.*

НАКЛОН ЗЕРКАЛ ПРИ ДВИЖЕНИИ ЗАДНИМ ХОДОМ

При включении задней передачи происходит автоматическое изменение положения зеркал для улучшения обзора при движении задним ходом.

Точное положение наклона можно регулировать, когда зеркала наклонены. При следующем включении задней передачи будет выбрано положение согласно новой регулировке.


При выключении задней передачи зеркала возвращаются в исходное положение.


***Примечание:** Если скорость автомобиля при движении задним ходом превышает 7 км/ч (4 мили/ч), зеркала вернуться в нормальное исходное положение для улучшения обзора.*


Функцию автоматического наклона зеркал можно включать и выключать из меню **Vehicle Set-up** (Настройки автомобиля). См. 74, **МЕНЮ ПАНЕЛИ ПРИБОРОВ**.


СИСТЕМА КОНТРОЛЯ "МЕРТВЫХ ЗОН"


 Система контроля "мертвых зон" (Blind Spot Monitor, BSM) является дополнительной функцией, которая не отменяет необходимости соблюдения мер безопасности при вождении и использовании внутреннего и наружных зеркал заднего вида.

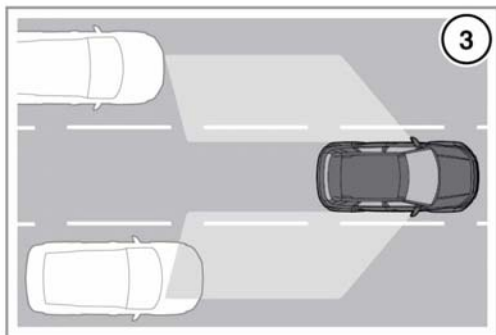
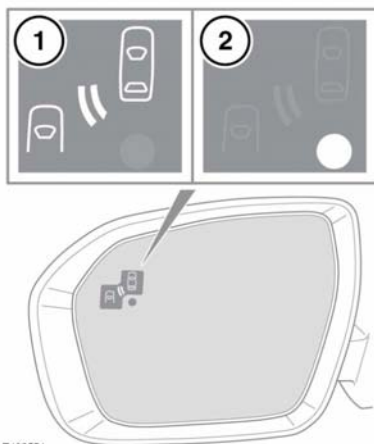
 Не забывайте, что система BSM может не дать заблаговременного предупреждения о транспорте, очень быстро догоняющем вас, а также об автомобилях, которые вы обгоняете на большой скорости.

 Система BSM не всегда обнаруживает все автомобили, а также может не реагировать на такие объекты, как дорожные барьеры и т.п.

 Работу радиолокационных датчиков может ухудшить грязь, дождь, иней, лед, снег или дорожная грязь. Это может ухудшать способность системы надежно определять наличие автомобиля/другого объекта в "мертвой зоне".

 Убедитесь, что сигнализаторы в наружных зеркалах не закрыты наклейками или другими предметами.

 Не крепите на заднем бампере наклейки или другие предметы, которые могут ухудшить работу радара.



E138551

Система контроля "мертвых зон" (BSM) позволяет контролировать зоны в непосредственной близости от автомобиля, которые не видны водителю, а также обнаруживать транспортные средства, обгоняющие автомобиль (3). Радары системы, расположенные по обеим сторонам автомобиля, обнаруживают обгоняющие автомобили и другие объекты в "мертвой зоне", игнорируя прочие объекты, которые неподвижны, движутся навстречу и т.п.

Если система обнаруживает автомобиль/объект, обгоняющий вашу машину, на соответствующем наружном зеркале включается предупреждающий символ **янтарного** цвета (1), который обращает внимание водителя на потенциальную угрозу в "мертвой зоне" автомобиля и опасность перестроения в данный момент.

Радар контролирует область, которая начинается от зеркала заднего вида и заканчивается примерно в 6 метрах (20 футах) за задними колесами, а также до 2,5 метра (8,2 фута) по бокам автомобиля (ширина стандартной полосы движения).

Примечание: Данный датчик радара сертифицирован для всех стран, подпадающих под действие директивы RTTE.

Примечание: Система действует в зоне полосы движения фиксированной ширины. Если ширина полосы движения меньше стандартной, то могут определяться объекты, движущиеся в непримыкающих полосах.

Система BSM автоматически включается и активируется при движении вперед со скоростью выше 10 км/ч (6 миль/ч). При включении системы выполняется самотестирование, в ходе которого на зеркалах на короткое время включаются предупреждающие символы.

Точечный индикатор (2) продолжает гореть, пока скорость переднего хода автомобиля не превысит 10 км/ч (6 миль/ч).

Примечание: Система BSM автоматически выключается при включении заднего хода (R), при выборе положения для стоянки (P) и при движении со скоростью менее 5 км/ч (3 миль/ч). В этих условиях в наружном зеркале заднего вида загорается янтарный сигнализатор при условии, что автомобиль не оснащен системой обнаружения движущихся транспортных средств при движении задним ходом. См. **135, ОБНАРУЖЕНИЕ ДВИЖУЩИХСЯ ТРАНСПОРТНЫХ СРЕДСТВ ПРИ ДВИЖЕНИИ ЗАДНИМ ХОДОМ.**

Система BSM работает наиболее эффективно при движении по многополосным магистралям.

BSM можно включить или выключить через меню панели приборов. См. **74, МЕНЮ ПАНЕЛИ ПРИБОРОВ.**

Примечание: если обгоняющие автомобили одновременно обнаруживаются по обеим сторонам вашего автомобиля, предупреждающие символы включаются на обоих зеркалах заднего вида.

Примечание: При подсоединении прицепа BSM отключается.

ОБНАРУЖЕНИЕ ПРИБЛИЖАЮЩИХСЯ АВТОМОБИЛЕЙ



E138437



Система обнаружения приближающихся автомобилей – это дополнительная функция, которая не отменяет необходимости соблюдения мер безопасности при вождении и использования внутреннего и наружных зеркал заднего вида.



Работу радиолокационных датчиков может ухудшить грязь, дождь, иней, лед, снег или дорожная грязь. Вышеперечисленное может повлиять на надежность обнаружения системой приближающихся автомобилей.



Обратите внимание, что система обнаружения приближающихся автомобилей может не выдать соответствующее предупреждение, если автомобиль приближается очень быстро непосредственно позади вашего автомобиля. Всегда пользуйтесь внутренним и наружными зеркалами заднего вида.



Убедитесь, что сигнализаторы в наружных зеркалах не закрыты наклейками или другими предметами.



Не крепите на заднем бампере наклейки или другие предметы, которые могут ухудшить работу радара.

В дополнение к функциям системы контроля "мертвых зон", система обнаружения приближающихся автомобилей обеспечивает наблюдение за более широкой областью позади автомобиля (1). Если система определила, что автомобиль является быстро приближающимся автомобилем (2), в соответствующем зеркале начнет мигать янтарный сигнализатор, чтобы указать на возможную опасность и, соответственно, на то, что смена полосы движения может представлять опасность. Когда автомобиль достигает зоны действия системы контроля "мертвых зон" (3), янтарный сигнализатор горит постоянно.

Радар контролирует область, которая начинается от зеркала заднего вида и заканчивается примерно в 70 метрах (230 футов) за задними колесами, и простирается на 2,5 метра (8 футов) в стороны от автомобиля.

Примечание: Данный датчик радара сертифицирован для всех стран, подпадающих под действие директивы RTTE.

Примечание: Система действует в зоне полосы движения фиксированной ширины. Если ширина полосы движения меньше стандартной, то могут определяться объекты, движущиеся в непримыкающих полосах.

Примечание: Если быстро обгоняющие автомобили одновременно обнаруживаются по обеим сторонам вашего автомобиля, начинают мигать сигнализаторы в обоих зеркалах.

Примечание: Система обнаружения приближающихся автомобилей отключается при подсоединении прицепа.

Примечание: В случае выключения BSM через меню панели приборов (см. **74, МЕНЮ ПАНЕЛИ ПРИБОРОВ**) система обнаружения приближающихся автомобилей также отключается.

ДАТЧИКИ BSM

Система BSM отключается автоматически в случае помех в зоне обзора любого из датчиков, при этом на наружном зеркале загорается янтарный точечный индикатор (2), а на информационной панели появляется сообщение **BLIND SPOT MONITOR SENSOR BLOCKED** (ДАТЧИК BSM ЗАБЛОКИРОВАН).

Примечание: Тестирование системы на предмет блокировки датчиков запускается только при движении со скоростью выше 10 км/ч (6 миль/ч) и занимает в целом не менее 2 минут при движении со скоростью выше указанной.


В случае блокировки датчиков проверьте, нет ли каких-либо предметов, закрывающих задний бампер, а также наличие на бампере льда, инея или грязи.


В случае выявления неисправности одного из датчиков радар на наружном зеркале включается янтарный точечный сигнализатор, и на информационной панели появляется сообщение **BLIND SPOT MONITOR NOT AVAILABLE** (СИСТЕМА КОНТРОЛЯ МЕРТВЫХ ЗОН НЕДОСТУПНА).


Примечание: Система выключается даже в том случае, если обнаруживается неисправность датчика радара только с одной стороны автомобиля. Если неисправность временная, система снова включается после выключения и последующего включения двигателя.

При возникновении неисправности системы обратитесь к дилеру/в авторизованную мастерскую.

РАДИОПУЛЬТ ДИСТАНЦИОННО-ГО УПРАВЛЕНИЯ ГАРАЖНЫМИ ВОРОТАМИ

 Нельзя использовать радиопульт для управления гаражными воротами, которые не оснащены функцией аварийной остановки и возвратного движения, как того требуют правила техники безопасности.

 При программировании радиопульта для управления гаражными воротами или въездными воротами перед ними не должно быть никаких предметов. Это предотвратит повреждение имущества, если въездные или гаражные ворота начнут перемещаться при выполнении процедуры программирования.

 Данное устройство может быть подвержено воздействию помех при его использовании в зоне действия мобильного или стационарного передатчика. Помехи такого рода в равной степени влияют как на работу ручного радиопульта, так и на работу передатчика в автомобиле.


Передатчик расположен в зеркале заднего вида. Его можно запрограммировать для работы на 3 различных частотах, чтобы дистанционно управлять въездными воротами, гаражными воротами, освещением в доме, охранными системами и прочими радиоуправляемыми устройствами.

Хотя в данном разделе описано, как применять радиопульт для управления гаражными воротами, его использование для управления упомянутыми выше устройствами аналогично.

В некоторых странах эта система также называется универсальным радиопультом HomeLink®.

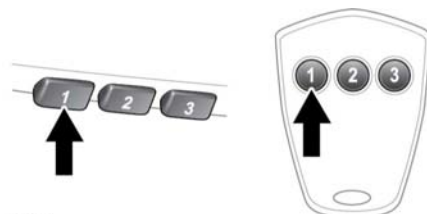
Дополнительную информацию см. в **66**, **ИНФОРМАЦИЯ И ПОДДЕРЖКА**.

ПЕРЕД НАЧАЛОМ ПРОГРАММИРОВАНИЯ

 В процессе программирования может потребоваться неоднократное выполнение циклов нажатия и отпускания кнопок ручного радиопульта. На время выполнения таких циклов рекомендуется выключить питание привода ворот, чтобы предотвратить возможное повреждение электромотора.

Перед началом программирования рекомендуется вставить в ручной радиопульт (или другое устройство) новый элемент питания. Если приемник устройства открывания гаражных ворот (расположенный в гараже) имеет антенну, то проверьте, чтобы антенна была направлена строго вниз.

ПРОГРАММИРОВАНИЕ



При выключенном двигателе:

1. Убедитесь, что зажигание включено.
2. Держите ручной радиопульт управления гаражными воротами на расстоянии от 50 до 150 мм (от 2 до 6 дюймов) от передатчика в зеркале заднего вида так, чтобы индикатор оставался при этом в поле зрения.

3. Действуя обеими руками, одновременно нажмите и удерживайте нужную кнопку передатчика в зеркале заднего вида, как показано выше, и кнопку на ручном радиопульте. Удерживайте нажатыми обе кнопки. Индикатор начнет мигать: сначала медленно, затем быстро. Отпустите кнопки, когда индикатор начнет быстро мигать. Быстрое мигание индикатора свидетельствует об успешном завершении программирования.
4. Если через 60 секунд индикатор не начал быстро мигать, отпустите кнопки передатчика и ручного радиопульта и повторите процедуру, начиная с пункта 2. Расположите ручной радиопульт под другим углом и/или на другом расстоянии.
5. Нажмите и удерживайте запрограммированную кнопку управления гаражными воротами и следите за световым индикатором.
 - Если сигнализатор горит непрерывно, то программирование завершено, и устройство, которым вы намерены дистанционно управлять, будет срабатывать при нажатии и удерживании в течение примерно 1 – 2 секунд кнопки радиопульта для управления гаражными воротами.
 - Если сигнализатор быстро мигает в течение 2 секунд, а затем начинает гореть постоянно, то необходимо выполнить программирование, пользуясь приведенной далее инструкцией по программированию для устройств с плавающим кодом.

УДАЛЕНИЕ ПРОГРАММИРОВАНИЯ

При первом программировании убедитесь, что двигатель выключен:

1. Убедитесь, что зажигание включено (но двигатель не запущен).
2. Нажмите и удерживайте две крайние кнопки радиопульта на зеркале заднего вида. Удерживайте кнопки нажатыми до начала мигания индикатора (это займет примерно 20 секунд), затем отпустите кнопки.

Теперь все программы устройства открывания гаражных ворот стерты.

***Примечание:** Эту процедуру не следует выполнять при программировании кнопок дополнительного радиопульта устройства открывания гаражных ворот.*

ПРОГРАММИРОВАНИЕ УСТРОЙСТВ С ПЛАВАЮЩИМ КОДОМ

***Примечание:** Наличие помощника существенно упростит выполнение описанных ниже действий. После нажатия кнопки в вашем распоряжении будет всего 30 секунд, чтобы выполнить пункт 3.*

1. Найдите на приемнике устройства открывания гаражных ворот (блоке привода ворот) кнопку/выключатель с надписью "learn" или "smart".
 - Надпись на кнопке или выключателе может меняться в зависимости от изготовителя оборудования.
2. Нажмите и отпустите кнопку с надписью "learn" или "smart".
3. Вернитесь в автомобиль, нажмите и удерживайте запрограммированную кнопку управления гаражными воротами в течение 2 секунд, затем отпустите ее.

4. Повторите последовательность "нажать/держать/отпустить" три раза подряд и завершите процесс программирования.

Устройство управления гаражными воротами в зеркале заднего вида теперь должно управлять устройством с плавающим кодом.

ПЕРЕПРОГРАММИРОВАНИЕ ОТДЕЛЬНОЙ КНОПКИ РАДИОПУЛЬТА УПРАВЛЕНИЯ ГАРАЖНЫМИ ВОРОТАМИ

Для программирования устройства на ранее запрограммированную кнопку:

1. Нажмите и удерживайте предварительно запрограммированную кнопку управления гаражными воротами не менее 20, но не более 30 секунд, пока световой индикатор не начнет мигать.
2. Не отпуская кнопку на зеркале заднего вида, поднесите радиопульт для управления гаражными воротами на расстояние 50 – 150 мм (2 – 6 дюймов) к передатчику в зеркале заднего вида так, чтобы световой индикатор оставался при этом в поле зрения.
3. Выполните пункт 3 процедуры **Programming** (Программирование).

ПРОГРАММИРОВАНИЕ ВЪЕЗДНЫХ ВОРОТ

Программирование въездных ворот некоторых производителей требует выполнения цикла из нажатия и повторного нажатия кнопки ручного радиопульты каждые 2 секунды.

Удерживайте нажатой кнопку на зеркале заднего вида, при этом выполняя цикл нажатий кнопки ручного радиопульты до тех пор, пока индикатор не начнет быстро мигать.

ИНФОРМАЦИЯ И ПОДДЕРЖКА



Перед продажей автомобиля или перед его утилизацией рекомендуется стереть программы управления из радиопульты из соображений безопасности.

Для получения сведений относительно программно совместимых устройств и дополнительного оборудования следует обратиться к дилеру/в авторизованную мастерскую компании.

Вы можете также связаться со службой технической поддержки поставщика по телефону **0 800 0466 354 65**. Звонок по этому номеру бесплатный для любого региона Европы. Код страны вводить не требуется (при звонке с территории Германии первый ноль набирать не нужно).

Связаться можно также через Интернет. Адрес сайта: www.eurohomelink.com. Адрес электронной почты:

info@eurohomelink.com.

***Примечание:** В случае приобретения нового автомобиля сохраните оригинальный передатчик для последующего использования или выполнения программирования.*

***Примечание:** Изготовитель не несет ответственности за радио- и телевизионные помехи, возникающие вследствие несанкционированных технических изменений данного оборудования. Подобные модификации могут привести к потере права пользования данным оборудованием.*

СВЕТОВЫЕ СИГНАЛИЗАТОРЫ И ИНДИКАТОРЫ

КРАСНЫЕ сигнализаторы используются для основных предупреждений. Прежде чем продолжить движение, водитель или квалифицированный специалист должен немедленно выяснить причину появления такого предупреждения.

ЯНТАРНЫЕ и **ЖЕЛТЫЕ** сигнализаторы используются для второстепенных предупреждений. Одни из них оповещают о том, что та или иная система работает, другие указывают на то, что водителю следует принять меры, а затем обратиться за помощью к квалифицированным специалистам.

ЗЕЛЕНЫЕ и **СИНИЕ** сигнализаторы на приборной панели отображают состояние системы.

ПРОВЕРКА СИГНАЛИЗАТОРОВ

Проверка сигнализаторов проводится при включении зажигания и длится 3 секунды (за исключением сигнализатора подушки безопасности, который остается включенным в течение 6 секунд). Если какой-либо сигнализатор остается включенным по истечении указанного периода, то причину этого следует выяснить до начала поездки.

Включение некоторых сигнализаторов сопровождается соответствующими сообщениями на информационной панели.

Примечание: В ходе проверки не тестируются некоторые сигнализаторы (например, не проверяется индикатор включения дальнего света и индикаторы указателей поворота).

Примечание: Если к разъему прицепа подсоединен прицеп со светодиодными фонарями, проверка ламп может не выполняться.

КРИТИЧЕСКОЕ ПРЕДУПРЕЖДАЮЩЕЕ СООБЩЕНИЕ (КРАСНЫЙ)



Включается при наличии критического предупреждения на информационной панели.

ОБЩЕЕ ПРЕДУПРЕЖДАЮЩЕЕ/ИНФОРМАЦИОННОЕ СООБЩЕНИЕ (ЯНТАРНЫЙ)



Включается, когда на информационной панели отображается не критическое предупреждение или информационное сообщение.

ТЕМПЕРАТУРА ДВИГАТЕЛЯ (КРАСНЫЙ)



Включается при очень высокой температуре двигателя. На информационной панели также появляется сообщение "ENGINE OVERHEATING" (ПЕРЕГРЕВ ДВИГАТЕЛЯ).

Остановите автомобиль на ближайшем безопасном участке и обратитесь за помощью к квалифицированному специалисту.

НИЗКОЕ ДАВЛЕНИЕ МАСЛА (КРАСНЫЙ)



Если этот сигнализатор мигает или постоянно горит во время движения, остановите автомобиль на ближайшем безопасном участке и немедленно выключите двигатель.

Проверьте уровень масла и при необходимости долейте. Запустите двигатель: если сигнализатор продолжает гореть, немедленно заглушите двигатель и обратитесь за квалифицированной помощью перед продолжением эксплуатации.

ТОРМОЗНАЯ СИСТЕМА (КРАСНЫЙ)



Кратковременно включается во время цикла проверки ламп при включении зажигания. Если сигнализатор горит во время движения, причиной может быть низкий уровень тормозной жидкости или неисправность системы электронного распределения тормозного усилия (EBD).

Как можно быстрее (насколько это позволяют соображения безопасности) остановите автомобиль, проверьте уровень тормозной жидкости и при необходимости долейте ее. Если сигнализатор продолжает гореть, перед возобновлением поездки обратитесь за квалифицированной помощью.

СТОЯНОЧНЫЙ ТОРМОЗ (КРАСНЫЙ)



Горит, когда штатно включен стояночный тормоз. Если сигнализатор мигает, это свидетельствует о неисправности системы. Немедленно обратитесь к квалифицированным специалистам.

ЗАРЯД АККУМУЛЯТОРНОЙ БАТАРЕИ (КРАСНЫЙ)



Этот сигнализатор включается во время цикла проверки ламп при включении зажигания и гаснет после запуска двигателя.

Если сигнализатор не гаснет или загорается во время движения, это указывает на наличие неисправности в системе зарядки аккумулятора. Немедленно обратитесь к квалифицированным специалистам.

РЕМЕНЬ БЕЗОПАСНОСТИ (КРАСНЫЙ)



Загорается с подачей звукового сигнала при движении автомобиля, если водитель или пассажир на переднем сиденье не пристегнулся ремнем безопасности. Сигнализатор гаснет при пристегивании соответствующего ремня безопасности.

Примечание: предметы, оставленные на сиденье переднего пассажира, могут вызвать включение звукового сигнализатора непристегнутого ремня безопасности. Рекомендуется закреплять ремнем безопасности все предметы, находящиеся на переднем пассажирском сиденье. См. 32, **ИСПОЛЬЗОВАНИЕ РЕМНЕЙ БЕЗОПАСНОСТИ.**

ДВИГАТЕЛЬ/КОРОБКА ПЕРЕДАЧ (ЯНТАРНЫЙ)



Кратковременно включается во время цикла проверки ламп при включении зажигания. Если лампа загорается во время работы двигателя, имеется неисправность двигателя или коробки передач, связанная с повышенной токсичностью выхлопа. Автомобиль может продолжать движение, но может перейти в аварийный режим с возможным уменьшением мощности. Как можно скорее обратитесь за помощью к квалифицированному специалисту.

Если контрольная лампа мигает во время работы двигателя, сбросьте скорость и незамедлительно обратитесь за квалифицированной помощью.

СВЕЧИ ПРЕДПУСКОВОГО ПОДОГРЕВА (ЯНТАРНЫЙ)



Загорается при включении зажигания, указывая на работу свечей предпускового подогрева.

ТОРМОЗНАЯ СИСТЕМА (ЯНТАРНЫЙ)



Кратковременно включается во время цикла проверки ламп при включении зажигания. Если сигнализатор включается после запуска двигателя или во время движения, причиной может быть износ тормозных колодок или неисправность системы помощи при экстренном торможении (EBA).

Можно продолжать движение, соблюдая осторожность, но следует срочно обратиться за квалифицированной помощью.

СИСТЕМА ДИНАМИЧЕСКОГО КОНТРОЛЯ КУРСОВОЙ УСТОЙЧИВОСТИ (DSC) (ЯНТАРНЫЙ)



Мигает, когда включена система DSC.

При наличии неисправности остается включенным, что сопровождается появлением на информационной панели сообщения **DSC NOT AVAILABLE** (СИСТЕМА DSC НЕДОСТУПНА). Автомобиль может продолжать движение, но система DSC не будет работать. Как можно скорее обратитесь за помощью к квалифицированному специалисту.

СИСТЕМА ДИНАМИЧЕСКОГО КОНТРОЛЯ КУРСОВОЙ УСТОЙЧИВОСТИ (DSC) ОТКЛЮЧЕНА (ЯНТАРНЫЙ)



Загорается при выключении системы DSC. Раздается звуковой сигнал и на информационной панели появляется сообщение "DSC OFF" (DSC ВЫКЛ).

АНТИБЛОКИРОВОЧНАЯ СИСТЕМА ТОРМОЗОВ (ABS) (ЯНТАРНЫЙ)



Кратковременно включается во время цикла проверки ламп при включении зажигания.

Если сигнализатор не гаснет или загорается во время движения, это указывает на наличие неисправности в системе ABS. Ведите автомобиль с осторожностью, избегая резких торможений, и срочно обратитесь за квалифицированной помощью.

ПОДУШКА БЕЗОПАСНОСТИ (ЯНТАРНЫЙ)



Этот сигнализатор включается во время цикла проверки ламп при включении зажигания и гаснет после запуска двигателя.

Если сигнализатор включается во время движения, это указывает на неисправность в системе подушек безопасности. Как можно скорее обратитесь за помощью к квалифицированному специалисту.

АДАПТИВНАЯ СИСТЕМА ПЕРЕДНЕГО ОСВЕЩЕНИЯ (ЯНТАРНЫЙ)



Включается при возникновении неисправности в системе. Фары при этом сохраняют работоспособность, но без данной функции. Как можно скорее обратитесь за помощью к квалифицированному специалисту.

ЗАДНИЕ ПРОТИВОТУМАННЫЕ ФОНАРИ (ЯНТАРНЫЙ)



Загорается при включении задних противотуманных фонарей.

СИГНАЛИЗАТОР НИЗКОГО УРОВНЯ ТОПЛИВА (ЯНТАРНЫЙ)



Загорается при низком уровне топлива в баке. При первой же возможности дозаправьте автомобиль.

Стрелкой показано, с какой стороны автомобиля расположен лючок топливного бака.

АВТОМАТИЧЕСКИЙ ОГРАНИЧИТЕЛЬ СКОРОСТИ (ЯНТАРНЫЙ)



Загорается при включении автоматического ограничителя скорости.

РЕЖИМ ПОДДЕРЖАНИЯ ДИСТАНЦИИ (ЯНТАРНЫЙ)



Загорается, когда система адаптивного круиз-контроля находится в режиме поддержания дистанции.

НАРУЖНАЯ ТЕМПЕРАТУРА (ЯНТАРНЫЙ)



Включается, когда температура наружного воздуха достаточно низкая и на дороге возможен гололед.

СИСТЕМА КОНТРОЛЯ ДАВЛЕНИЯ ВОЗДУХА В ШИНАХ (ЖЕЛТЫЙ)



Включение сигнализатора сопровождается появлением сообщения на информационной панели для предупреждения о том, что в одной или нескольких шинах давление существенно ниже нормы. Как можно скорее остановите автомобиль, проверьте давление в шинах и доведите его до рекомендованного значения.

Мигание лампы указывает на неисправность системы.

ДАЛЬНИЙ СВЕТ (СИНИЙ)



Загорается при включении дальнего света фар или кратковременном мигании фарами.

ПЕРЕДНИЕ ПРОТИВОТУМАННЫЕ ФАРЫ (ЗЕЛЕНый)



Загорается при включении передних противотуманных фар.

ГАБАРИТНЫЕ ФОНАРИ (ЗЕЛЕНый)



Загорается при включении габаритных фонарей.

СИСТЕМА АВТОМАТИЧЕСКОГО УПРАВЛЕНИЯ ДАЛЬНИМ СВЕТОМ (ЗЕЛЕНый)



Загорается, когда система автоматического управления дальним светом переключилась в режим дальнего света.

УКАЗАТЕЛИ ПОВОРОТА (ЗЕЛЕНый)



Соответствующий сигнализатор мигает при включении указателей поворота.

ИНТЕЛЛЕКТУАЛЬНАЯ СИСТЕМА "СТОП/СТАРТ" (ЗЕЛЕНый)



Включается, когда двигатель выключен системой ECO "Стоп/Старт".

Примечание: В период выключения двигателя системой ECO "Стоп/Старт" другие предупреждения, обычно ассоциируемые с выключением двигателя (например, сигнализатор зажигания), не активируются.

СИСТЕМА УПРАВЛЕНИЯ ДВИЖЕНИЕМ ПОД УКЛОН (ЗЕЛЕНЬ)



Постоянно горит, если включена система HDC и выполняются условия работы HDC.

Если лампа мигает, значит, выбрана система HDC, но условия работы не выполняются или происходит постепенное отключение HDC.

ПОНИЖЕННЫЙ ДИАПАЗОН (ЗЕЛЕНЬ)



Загорается при включении пониженного диапазона.

КРУИЗ-КОНТРОЛЬ (ЗЕЛЕНЬ)



Загорается, когда включен круиз-контроль или адаптивный круиз-контроль.

ПРЕДУПРЕЖДЕНИЕ О ПРЕПЯТСТВИИ ВПЕРЕДИ (ЗЕЛЕНЬ)



Загорается при срабатывании функции предупреждения о препятствиях впереди.

УКАЗАТЕЛИ ПОВОРОТА НА ПРИЦЕПЕ (ЗЕЛЕНЬ)

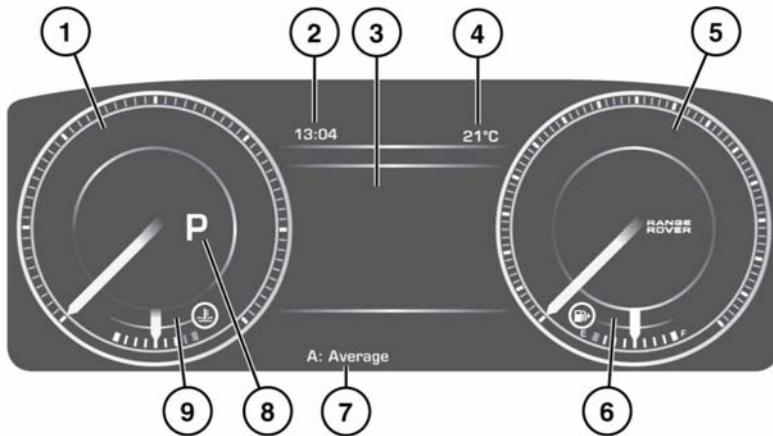


Этот сигнализатор включается во время цикла проверки ламп при включении зажигания и гаснет после запуска двигателя.

Если автомобиль буксирует прицеп, сигнализатор будет мигать одновременно с указателем поворота. Если сигнализатор не мигает, это может свидетельствовать о неисправности указателя поворота на прицепе.

Примечание: Если подсоединенный и подключенный прицеп оснащен светодиодными фонарями, проверка ламп может не выполняться.

ПАНЕЛЬ ПРИБОРОВ



E138902

1. Тахометр.
2. Часы.
3. Информационная панель.
4. Наружная температура.
5. Спидометр.
6. Указатель уровня топлива:
7. Указатель общего пробега (одометр) и счетчик пробега за поездку.
8. Дисплей положения селектора передач.
9. Указатель температуры:



Не допускайте полной выработки топлива. В результате возникнут пропуски зажигания, которые могут серьезно повредить каталитический нейтрализатор.

Если включился оранжевый сигнализатор низкого уровня топлива, следует незамедлительно заправить автомобиль. Примерное расстояние, которое можно проехать на остатке топлива, можно проверить по маршрутному компьютеру (функция "Запас хода"). См. **74, МАРШРУТНЫЙ КОМПЬЮТЕР**.

В напоминание о расположении топливноналивной горловины, рядом с символом заправочной колонки находится стрелка, показывающая соответствующую сторону автомобиля.

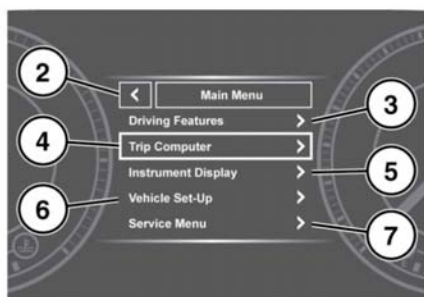


Движение с перегревом двигателем может привести к его серьезному повреждению.

Если указатель сдвигается в сектор **H** в верхней части шкалы, двигатель перегревается. Остановите автомобиль на ближайшем безопасном участке дороги и дайте двигателю поработать на холостых оборотах, пока температура не понизится. Если после нескольких минут температура не снижается, выключите двигатель и дайте ему остыть. Если проблема не устраняется, немедленно обратитесь к квалифицированным специалистам.

Примечание: В случае перегрева двигателя может появиться заметное снижение мощности двигателя, а кондиционер может выключиться. Это нормальные явления, призванные уменьшить нагрузку на двигатель для его охлаждения.

МЕНЮ ПАНЕЛИ ПРИБОРОВ



E138989

Ряд функций автомобиля и параметров экрана можно настраивать через меню панели приборов автомобиля.

Для отображения и навигации по меню панели приборов используйте кнопки управления на рулевом колесе.

1. Органы управления меню на рулевом колесе.
2. Закрыть и вернуться в главное меню.
3. Открыть меню функций динамических характеристик автомобиля.
4. Войти в меню маршрутного компьютера.
5. Открыть меню дисплея приборов.
6. Войти в меню настроек автомобиля.
7. Войти в сервисное меню.

Примечание: Доступно только перед запуском двигателя.

ПРЕДУПРЕЖДЕНИЯ И ИНФОРМАЦИОННЫЕ СООБЩЕНИЯ



Не игнорируйте предупреждения, принимайте соответствующие меры как можно быстрее. Несоблюдение этого требования может привести к серьезному повреждению автомобиля.

В случае сброса сообщения предупреждающий символ янтарного цвета будет гореть до устранения причины появления сообщения.

Информация по отдельным сообщениям, их значению и требуемым действиям приведена в соответствующем разделе данного руководства.

Если активно несколько сообщений, каждое сообщение отображается в течение 2 секунд в порядке приоритета.

Примечание: Сообщения отображаются в порядке значимости, при этом критические предупреждения имеют высший приоритет.

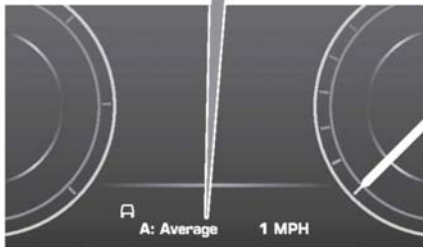
Предупреждающие сообщения могут сопровождаться звуковым сигналом, а рядом с текстом сообщения может отображаться символ справочника. Предупреждения отображаются до устранения причины их появления или до сброса нажатием кнопки **OK** на рулевом колесе. В случае сброса сообщения предупреждающий символ будет гореть до устранения причины появления сообщения.

МАРШРУТНЫЙ КОМПЬЮТЕР

В памяти компьютера сохраняются данные о поездке или нескольких поездках, пока их не обнулят. Отображаемые данные даются только для справки, поскольку на них влияет плотность транспортного потока, состояние дороги и погодные условия.

Предусмотрено 3 счетчика пробега: А, В и Auto. Содержимое памяти того или иного счетчика пробега можно просмотреть с помощью меню щитка приборов.

ИСПОЛЬЗОВАНИЕ МАРШРУТНОГО КОМПЬЮТЕРА



E138938

Индикация на дисплее информационного компьютера изменяется кратковременным нажатием (1 секунда или менее) или серией кратковременных нажатий на кнопку **i**. Доступны следующие опции:

- дата и одометр;
- пройденное за поездку расстояние;
- средняя скорость за поездку;
- средний расход топлива за поездку;
- мгновенный (средний краткосрочный) расход топлива.
- запас хода на имеющемся остатке топлива;
- пустое окно.

Чтобы сбросить показания информационного компьютера на ноль, нажмите на кнопку **i** и удерживайте ее нажатой в течение 2 секунд.

Чтобы сбросить показания расхода топлива, нажмите на кнопку **i** и удерживайте ее нажатой, пока с дисплея не исчезнет индикация.

Можно сбросить показания среднего расхода топлива, средней скорости и пробега для счетчиков поездок A и B. Выберите на дисплее маршрутного компьютера тот счетчик поездки, который хотите сбросить, затем нажмите и удерживайте кнопку **i**, пока не появится сообщение **resetting trip** (сброс счетчика поездки).

Сбросить вручную содержимое памяти счетчика пробега Auto Trip нельзя. Он сбрасывается автоматически при каждом включении зажигания.

Поездки можно суммировать, записывая непрерывное путешествие, или удалять. Удерживайте кнопку **i** нажатой более 1 секунды, когда отображаются значения пробега, средней скорости и среднего расхода топлива для счетчика поездки "Auto", затем на экране появится **adding last journey** (прибавление последней поездки) или **removing last journey** (удаление последней поездки). Удерживайте кнопку **i** нажатой более 1 секунды, и данные предыдущей поездки будут добавлены или удалены из текущей поездки, а на дисплее появятся обновленные итоговые данные. Эту операцию можно выполнять неограниченное количество раз, пока включено зажигание.

ПРОЙДЕННОЕ ЗА ПОЕЗDKУ РАССТОЯНИЕ

Расстояние, пройденное с момента последнего обнуления данных в памяти. Максимальное значение составляет 9999,9 (км или миль). Компьютер автоматически начинает новый отсчет после того, как автомобиль проходит это расстояние.

ЗАПАС ХОДА

Показывает расчетное расстояние (в километрах или милях), которое автомобиль может пройти на оставшемся топливе при условии, что расход топлива будет постоянным.

ОТОБРАЖЕНИЕ МЕТРИЧЕСКИХ/БРИТАНСКИХ/СМЕШАННЫХ ЕДИНИЦ ИЗМЕРЕНИЯ

Индикацию показаний маршрутного компьютера можно переключать между метрическими, британскими и смешанными единицами измерения в меню **Trip Computer** (Маршрутный компьютер) на информационной панели. См. **74, МЕНЮ ПАНЕЛИ ПРИБОРОВ**.

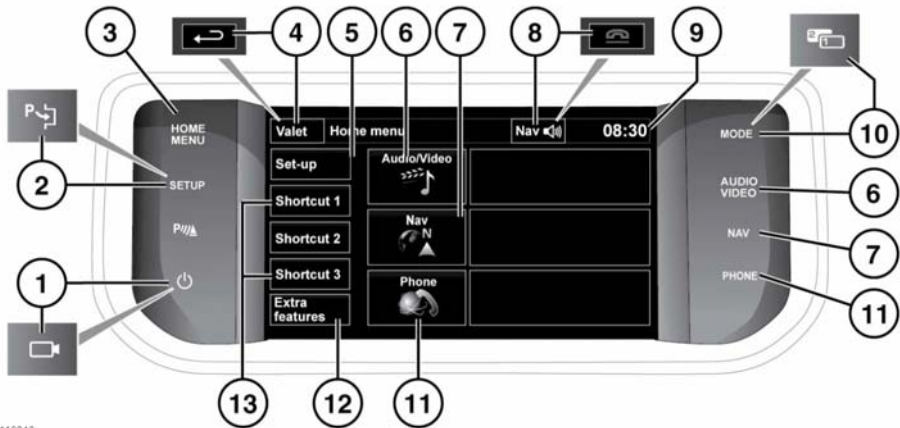
Примечание: Индикацию температуры на дисплее можно переключать между °C (по Цельсию) и °F (по Фаренгейту) независимо от установленных единиц измерения (британских или метрических).

ИНДИКАТОР ПЕРИОДИЧНОСТИ ОБСЛУЖИВАНИЯ

Водитель получает уведомление о приближении срока технического обслуживания через информационную панель, где отображается пробег или время до следующего обслуживания. При превышении этого расстояния или времени на дисплее отображается отрицательное (–) значение, указывающее на просроченное обслуживание.

Отображаться может как один тип указателя срока обслуживания, так и оба (расстояние и время).

ГЛАВНОЕ МЕНЮ СЕНСОРНОГО ЭКРАНА



E149218

- ❗ При продолжительном использовании сенсорного экрана обязательно включайте двигатель. Несоблюдение данного требования может привести к разряду аккумуляторной батареи, что приведет к невозможности запуска двигателя.
 - ❗ Следите за тем, чтобы не допустить попадания на сенсорный экран разлитых жидкостей или брызг.
1. Нажмите, чтобы включить/выключить экран. Если установлены камеры кругового обзора, данный значок будет другим и кнопка будет управлять камерами на странице специальных видов. Коснитесь экрана для отображения опций.
 2. Нажмите для выбора меню сенсорного экрана **Setup** (Настройки). Если установлена система Park Assist, пиктограмма на кнопке будет другой, и нажатие данной кнопки приведет к включению системы Park Assist.
 3. Нажмите для выбора меню **Home menu** (Главное меню).
 4. Нажмите для перехода в режим **Valet** (Служебный режим). В режиме данного меню пиктограмма меняется на программную клавишу "назад", нажмите клавишу для возврата к предыдущему экрану.
 5. Нажмите для выбора меню сенсорного экрана **Setup** (Настройки).
 6. Нажмите для выбора меню **Audio/Video** (Аудио/Видео), см. 162, **ОРГАНЫ УПРАВЛЕНИЯ АУДИО/ВИДЕОСИСТЕМОЙ**.
 7. Нажмите для выбора меню **On road Navigation** (Навигация на дорогах). Отображается текущий пункт назначения.
 8. Во время работы навигационной системы нажмите для повтора последнего навигационного указания. Во время телефонного разговора пиктограмма меняется. Нажмите для завершения вызова.
 9. Нажмите для установки времени/даты.

10. Нажмите для выбора меню **Mode** (Режим). Если имеется функция двойного изображения, данный значок будет другим и для активации режима двойного изображения для дисплея потребуется нажать данную кнопку.
11. Нажмите для выбора меню **Phone** (Телефон).
12. Нажмите для выбора меню **Extra features** (Дополнительные функции).
13. Чтобы изменить ярлыки, см. **78, НАСТРОЙКА СЕНСОРНОГО ЭКРАНА**.

ВЫКЛЮЧЕНИЕ СЕНСОРНОГО ЭКРАНА

Автомобили без камер кругового обзора:

1. Для включения заставки один раз нажмите аппаратную клавишу включения/выключения экрана (см. **77, ГЛАВНОЕ МЕНЮ СЕНСОРНОГО ЭКРАНА**). Если экранная заставка еще не была настроена, однократное нажатие приведет к выключению сенсорного экрана.
2. Для выключения сенсорного экрана дважды нажмите аппаратную клавишу включения/выключения экрана.
3. Для включения сенсорного экрана нажмите аппаратную клавишу включения/выключения экрана.

Автомобили с камерами кругового обзора:



1. В **Home menu** (Главное меню) нажмите программную клавишу выключения экрана, чтобы активировать экранную заставку. Если экранная заставка не задана, то нажатие программной клавиши выключения экрана выключит экран.

2. Во время работы экранной заставки коснитесь программной клавиши выключения экрана, чтобы выключить экран.
3. Чтобы включить сенсорный экран, коснитесь его поверхности в любом месте.

ИСПОЛЬЗОВАНИЕ СЕНСОРНОГО ЭКРАНА



При продолжительном использовании сенсорного экрана обязательно включайте двигатель. Несоблюдение данного требования может привести к разряду аккумуляторной батареи, что приведет к невозможности запуска двигателя.



Следите за тем, чтобы не допустить попадания на сенсорный экран разлитых жидкостей или брызг.

УХОД ЗА СЕНСОРНЫМ ЭКРАНОМ



Запрещается использовать абразивные чистящие средства для очистки сенсорного экрана. Для получения информации о разрешенных чистящих средствах обращайтесь к дилеру/в авторизованную мастерскую.

НАСТРОЙКА СЕНСОРНОГО ЭКРАНА

- В Главном меню выберите **Set-up** (Настройки).

Экран настроек поделен по категориям:

- Экран
- Система
- Голосовое управление
- Аудиосистема

НАСТРОЙКИ ЭКРАНА

Volume pop-up (Настройки громкости): включение и отключение отображения всплывающего окна настроек громкости.

Screensaver (Экранная заставка): изменение экранной заставки.

Time out home (Таймаут возврата в главное меню): настройка возврата из экранов подменю в **Home menu** (Главное меню) по истечении заданного промежутка времени.

Theme (Тема): изменение внешнего вида программных клавиш сенсорного экрана.

НАСТРОЙКИ СИСТЕМЫ

Button feedback (Звук клавиш): выберите для включения или выключения звукового сигнала при нажатии программных клавиш.

Clock adjust (Настройка часов): выбор 12- или 24-часового формата отображения времени. Установите текущее время. Выберите **Date** (Дата), чтобы изменить дату или ее формат. Выберите **Set** (Установить), чтобы сохранить новые настройки.

***Примечание:** Настройку часов можно также выполнить с помощью поля отображения времени на сенсорном экране.*

Ярлыки главного меню: возможность выбора до 2 элементов из приведенного списка для отображения в виде "ярлыков" в **Home Menu** (Главное меню). Чтобы отменить выбор выделенных элементов, нажмите **Clear** (Сброс).

Language (Язык): выбор желаемого языка. Выберите **Male** (Мужской) или **Female** (Женский) голос. Нажмите **Change** (Изменить), чтобы изменить настройки голосового управления и текстовых экранов. Для подтверждения следуйте указаниям на экране.

***Примечание:** Текстовые сообщения системы и голосовое управление поддерживаются не на всех языках. В этом случае нужно будет выбрать отдельный язык для голосового управления.*

Volume presets (Настройки громкости): настройка громкости доступных систем (объявления, система помощи при парковке, телефон, голосовое управление и пр.).

НАСТРОЙКИ ГОЛОСОВОГО УПРАВЛЕНИЯ

- **Command list** (Список команд): просмотр категорий и допустимых голосовых команд. Выберите кнопку **Information** (Информация) для просмотра альтернативных функциональных команд.
- **Vocetags** (Голосовые метки): просмотр категорий. Выберите категорию для управления голосовыми метками выбранной системы. См. **190, ГОЛОСОВЫЕ МЕТКИ**.
- **Operating guide** (Руководство по эксплуатации): просмотр кратких инструкций по системе голосового управления. Выберите **Voice tutorial** (Голосовое управление, обучение) для получения подробных инструкций (отмена через всплывающее окно или путем нажатия и удержания кнопки голосового управления).

- **Preferences** (Предпочтения): изменение следующих настроек:
 - **Voice profile** (Голосовой профиль): систему голосового управления можно обучить для более точного распознавания конкретного голоса или произношения. Настройка по умолчанию **Standard** (Стандарт). Чтобы создать голосовой профиль для пользователя **User 1** (Пользователь 1) или **User 2** (Пользователь 2), необходимо предварительно провести обучение. Чтобы провести обучение выберите **User 1** (Пользователь 1) или **User 2** (Пользователь 2) и следуйте указаниям на экране и голосовым инструкциям.
 - **Voice feedback** (Голосовой ответ): выберите **On/Off** (Включение/выключение).
 - **Feedback volume** (Громкость ответа): Отрегулируйте кнопками "+" / "-". Уменьшить громкость до нуля невозможно.
- **Voice training** (Голосовое управление, обучение): вызов программы обучения системы голосового управления, которая предназначена для улучшения распознавания голосовых команд пользователя.
Выберите **User 1** (Пользователь 1) или **User 2** (Пользователь 2) и следуйте указаниям на экране и голосовым инструкциям. См. **190, ОБУЧЕНИЕ СИСТЕМЫ ГОЛОСОВОГО УПРАВЛЕНИЯ.**

Сеанс обучения можно отменить в любое время, коснувшись всплывающего окна или нажав и удерживая кнопку голосового управления на рулевом колесе. См. **189, ИСПОЛЬЗОВАНИЕ ГОЛОСОВОГО УПРАВЛЕНИЯ.**

ВЫБОР СЛУЖЕБНОГО РЕЖИМА

Служебный режим позволяет служащим автостоянки отогнать и запереть автомобиль, но при этом блокирует доступ в багажное отделение и перчаточный ящик. В служебном режиме также блокируется работа сенсорного экрана, чтобы предотвратить доступ к номерам телефонов и адресам, сохраненным в навигационной системе.

При каждом использовании служебного режима требуется вводить персональный идентификационный номер (PIN).

1. В меню **Home** (Главное меню) выберите пункт **Valet** (Служебный режим).
2. Введите запоминающийся 4-значный PIN-код. Появится запрос подтверждения PIN-кода. Для отмены PIN-кода нажмите **Delete** (Удалить). Если PIN-код был отменен или введен неверно, появится указание снова ввести PIN-код.
3. Если PIN-код введен правильно, появляется сообщение **Valet mode activated** (Служебный режим включен).

Теперь багажное отделение и перчаточный ящик надежно заперты в служебном режиме, и отображается экран "Valet mode On" (Служебный режим включен).

ОТМЕНА СЛУЖЕБНОГО РЕЖИМА

1. Когда вы вернетесь и сядете в автомобиль, выберите **Valet** (Служебный режим).
2. Введите ваш 4-значный PIN-код и нажмите кнопку **OK**.

Если PIN-код введен правильно, появляется сообщение **Valet mode deactivated** (Служебный режим отключен).

- Система охраны багажного отделения и перчаточного ящика вернется к ранее заданному состоянию.
- Включится сенсорный экран.

***Примечание:** Если вы забыли PIN-код, служебный режим могут отключить специалисты дилера/авторизованной мастерской компании.*

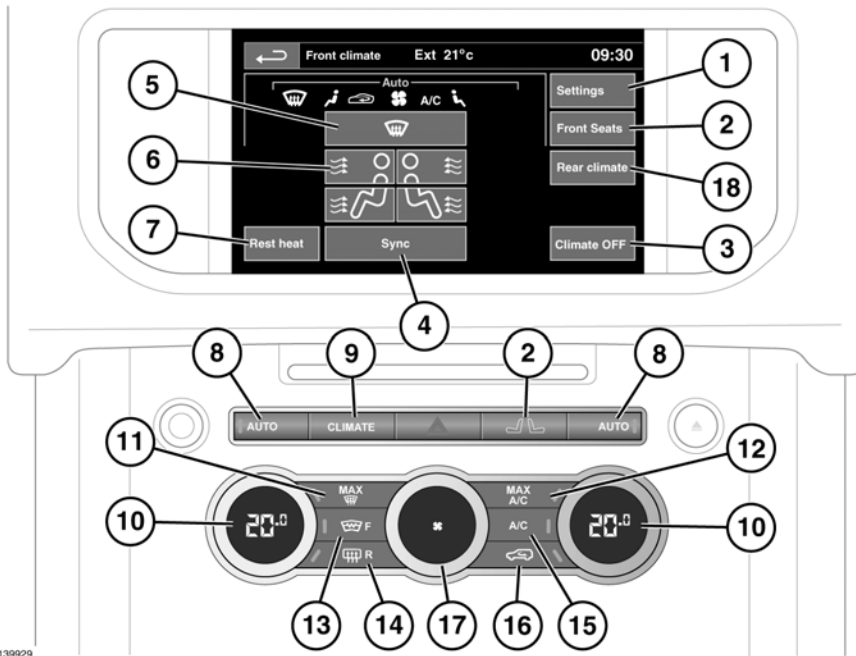
ДОПОЛНИТЕЛЬНЫЕ ФУНКЦИИ

Данное меню позволяет отображать выбранные дополнительные функции для их регулировки или включения/выключения. Например:

- Светодиодная подсветка.
- Настраиваемый динамический режим.
- Дневные ходовые фонари.

Все имеющиеся функции невозможно отобразить одновременно, поэтому они отображаются в алфавитном порядке. Для перехода на следующий экран используйте программные кнопки "вперед" и "назад".

КЛИМАТ-КОНТРОЛЬ



Нажмите аппаратную клавишу **CLIMATE** (КЛИМАТ), чтобы открыть меню управления микроклиматом на сенсорном экране.

1. Меню настроек управления микроклиматом.
2. Меню передних сидений с подогревом/климат-контролем.

Примечание: Сиденья с подогревом работают только при включенном двигателе

3. Выключатель системы управления микроклиматом.
4. Синхронизация зон управления микроклиматом.
5. Подача воздуха на ветровое стекло.
6. Распределение воздуха.

Примечание: Чтобы установить нужный режим распределения потоков, можно одновременно выбрать несколько настроек.

Примечание: Из вентиляционных отверстий в обивке потолка подается только холодный воздух, независимо от настроек температуры.

7. **Rest heat** (Обогрев остаточным теплом двигателя): нажмите для включения функции, когда двигатель выключен. Если двигатель горячий, можно обеспечить обогрев салона за счет использования остаточного тепла от двигателя. Эту функцию можно выбрать в течение 15 минут после выключения двигателя. Функция продолжает работать до остывания двигателя.

8. **AUTO** (АВТО). Нажмите для работы в полностью автоматическом режиме.
9. Аппаратная клавиша **CLIMATE** (КЛИМАТ).
10. Регуляторы температуры. Температура настраивается отдельно для водителя и пассажира.
11. Программа максимально мощного оттаивания.
12. Программа работы кондиционера на максимальную мощность (охлаждение).
13. Обогрев ветрового стекла. Обогрев ветрового стекла отключается по истечении заданного времени.
14. Обогрев заднего стекла. Обогрев заднего стекла отключается по истечении заданного времени.



Не наклеивайте наклейки на заднее стекло. Не используйте для очистки внутренней поверхности стекла скребки и абразивные материалы.

15. Кондиционер.
16. Рециркуляция. Нажмите и отпустите кнопку для включения временной рециркуляции. Чтобы включить постоянную рециркуляцию, нажмите на кнопку и удерживайте ее нажатой. Чтобы отменить рециркуляцию, нажмите на кнопку еще раз.

Примечание: Продолжительное использование рециркуляции при низкой температуре может привести к запотеванию стекол.

17. Регулятор скорости вращения вентилятора. В ручном режиме выбранная скорость отображается на встроенном экране регулятора частоты вращения вентилятора. Для выключения управления микроклиматом поверните до упора против часовой стрелки, остановитесь, а затем еще раз поверните против часовой стрелки.

18. Меню **Rear climate** (Управление микроклиматом в задней части салона).

Примечание: При выборе функции загорается подсветка соответствующего переключателя.

Примечание: Для предотвращения обледенения стекол рекомендуется закрывать центральные дефлекторы и направлять поток из дефлекторов по краям к боковым стеклам.

Примечание: Система кондиционирования удаляет из воздуха влагу и обеспечивает отвод избытка влаги из автомобиля наружу, под его днище. Поэтому появление под автомобилем лужиц воды не является признаком неисправности.

Таймер системы микроклимата регулирует работу дополнительного отопителя, его настройки можно выполнить из меню **Extra features** (Дополнительные функции). См. **86, НАСТРОЙКА ТАЙМЕРА СИСТЕМЫ УПРАВЛЕНИЯ МИКРОКЛИМАТОМ.**

АВТОМАТИЧЕСКАЯ РЕЦИРКУЛЯЦИЯ

Если имеется датчик качества воздуха, система управления микроклиматом отслеживает степень загрязненности поступающего заборного воздуха и уровень влажности, и включает режим рециркуляции, если любой из этих параметров достигает заданного значения. Данная функция активна, только если система управления микроклиматом находится в режиме **AUTO**.

Чувствительность датчика качества воздуха можно настроить с помощью сенсорного экрана. См. **84, ДАТЧИК КАЧЕСТВА ВОЗДУХА.**

При нажатии на кнопку рециркуляции автоматическая рециркуляция отключается.

ДАТЧИК КАЧЕСТВА ВОЗДУХА

Чувствительность датчика качества воздуха можно регулировать на сенсорном экране:

1. В меню **Climate** (Климат) выберите пункт **Settings** (Настройки);
2. Используйте кнопки +/- на экране для увеличения/уменьшения чувствительности.

Чтобы отключить датчик качества воздуха, уменьшите чувствительность до минимального значения.



При включении датчика качества воздуха на сенсорном экране появляется пиктограмма автоматической рециркуляции.

СИДЕНЬЯ С КЛИМАТ-КОНТРОЛЕМ

Примечание: Функция климат-контроля сидений работает только при включенном двигателе.

Климат-контролем сидений можно управлять с помощью меню **Home** (Главное меню) или меню **Climate** (Климат) на сенсорном экране, или с помощью аппаратных клавиш меню CLIMATE (КЛИМАТ-КОНТРОЛЬ), или меню сидений.

См. **85, СИДЕНЬЯ С ФУНКЦИЕЙ МАССАЖА**

*Примечание: Появится меню **Front seats** (Передние сиденья).*

Вентиляция с обогревом:

- Нажмите на значок со стрелкой вверх, чтобы включить вентиляцию с обогревом на максимальную мощность (3 красные полосы).
- Нажмите на значок со стрелкой вниз один или два раза, чтобы уменьшить настройку мощности вентиляции (2 и 1 красные полосы).
- Нажмите стрелку вниз в третий раз, чтобы выключить вентиляцию сиденья.

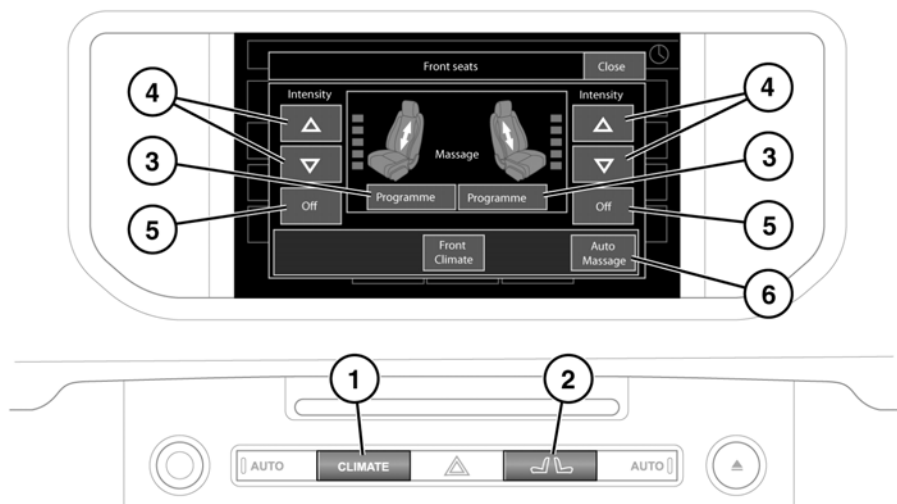
Вентиляция с охлаждением:

- Нажмите на значок со стрелкой вниз, чтобы включить вентиляцию с охлаждением на максимальную мощность (3 синие полосы).
- Нажмите на значок со стрелкой вверх один или два раза, чтобы уменьшить настройку мощности вентиляции (2 и 1 синие полосы).
- Нажмите стрелку вверх в третий раз, чтобы выключить вентиляцию сиденья.

Выбор зоны сиденья:

- При нажатии программной кнопки **Seat zone** (Зона сиденья) осуществляется последовательный переход между 3 опциями выбора зоны сиденья: сиденье полностью, только подушка или только спинка.

СИДЕНЬЯ С ФУНКЦИЕЙ МАССАЖА



E142867

Примечание: Функция массажа может быть включена только при работающем двигателе.

Встроенная в сиденья функция массажа может не работать, если температура в салоне ниже 0°C или выше 50°C.

Управление функцией массажа на сиденьях осуществляется с помощью сенсорного экрана.

1. Нажмите, чтобы открыть меню климат-контроля передних сидений. Нажмите программную кнопку **Seats** (Сиденья), затем нажмите программную кнопку **Massage** (Массаж) или;
2. Нажмите, чтобы открыть всплывающее меню "Front seats" (Передние сиденья). Затем нажмите программную клавишу **Massage** (Массаж).
 - Окна всплывающих меню открываются поверх текущего окна. Через небольшой промежуток времени они закрываются, и на дисплее появляется предыдущее меню.

3. Нажмите, чтобы вывести на дисплей требуемую программу массажа для сиденья. При нажатии этой кнопки осуществляется последовательный переход между 5 различными программами массажа.
4. Нажмите, чтобы изменить интенсивность выбранной программы.
5. Нажмите для завершения программы.
6. Нажмите, чтобы вывести на дисплей меню, позволяющее включить **On** (Вкл.) или выключить **Off** (Выкл.) автоматический режим работы функции массажа водительского сиденья и задать задержку по времени с момента начала движения с периодичностью **5, 15, 30** или **60** минут.

Через 10 минут работы программа массажа будет остановлена автоматически.

ДОПОЛНИТЕЛЬНЫЙ ПОДОГРЕВАТЕЛЬ

Автомобиль можно быть оборудован дополнительным подогревателем, работающим на топливе из бака автомобиля. Обогреватель действует только при низких температурах окружающего воздуха. Его работа контролируется системой управления микроклиматом с таймером.

При работе подогревателя можно увидеть отработавшие газы, выходящие из-под передней части автомобиля. Это нормальное явление, не являющееся признаком неисправности.



Не используйте дополнительный подогреватель во время заправки автомобиля. Это может привести к возгоранию паров топлива, пожару или взрыву.



Не используйте вспомогательный обогреватель, когда автомобиль находится в замкнутом пространстве. Это может привести к скоплению высокотоксичных газов, вдыхание которых способно вызвать потерю сознания или смерть.

ТАЙМЕР СИСТЕМЫ УПРАВЛЕНИЯ МИКРОКЛИМАТОМ

Система управления микроклиматом обеспечивает прогрев салона автомобиля перед посадкой в него водителя и пассажиров. В зависимости от наружной температуры система подает в салон свежий воздух для охлаждения или включает вспомогательный обогреватель для прогрева салона.

Вспомогательный обогреватель используется также для подогрева двигателя и облегчения пуска при сильном морозе.

Таймер системы управления микроклиматом можно включать на сенсорном экране или с пульта дистанционного управления.

Система может не работать или выключаться автоматически в следующих случаях:

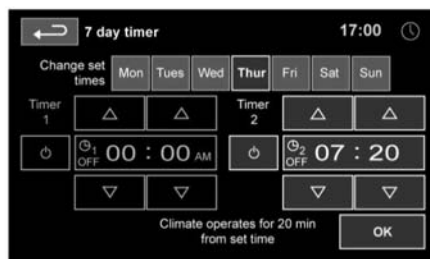
- низкий уровень топлива;
- недостаточный заряд аккумуляторной батареи;
- температура охлаждающей жидкости близка или превышает рабочую температуру.

НАСТРОЙКА ТАЙМЕРА СИСТЕМЫ УПРАВЛЕНИЯ МИКРОКЛИМАТОМ

Сенсорный экран можно использовать для программирования времени включения программ или для ручного управления системой.

Во время работы системы мигает светодиод в кнопке **AUTO** (АВТО) системы управления микроклиматом.

Примечание: Система выключается при запуске двигателя.



Чтобы выполнить настройку таймера системы микроклимата выполните следующие действия:

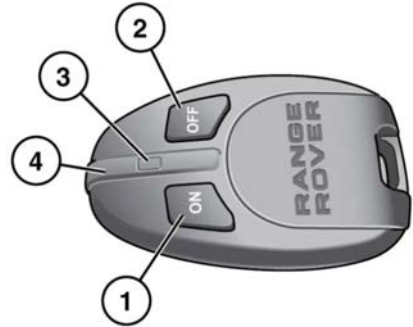
1. Нажмите аппаратную кнопку **HOME MENU** (Главное меню).

- Нажмите программную кнопку **Timed Climate** (Таймер системы управления микроклиматом). Данную программную кнопку можно назначить в качестве ярлыка или вызывать ее через программную кнопку **Extra Features** (Дополнительные функции). Выберите день, на который хотите настроить таймер, или выберите **All Week** (Всю неделю) для установки одинакового времени запуска системы каждый день.
- Нажмите символ "Timer 1" (Таймер 1) или "Timer 2" (Таймер 2). Таймеры можно включать и выключать с помощью программной клавиши питания.
- Нажмите стрелки вверх или вниз, чтобы установить время включения. Часы и минуты настраиваются отдельно.
- Нажмите **OK**. На экране отобразится время активации. При необходимости задайте другое время, выполнив эту же процедуру.

Примечание: *Формат отображения времени (12/24 часов) определяется настройками, выбранными в меню **System settings** (Настройки системы). См. **74, МЕНЮ ПАНЕЛИ ПРИБОРОВ**.*

Если заводится двигатель, текущий цикл обогрева будет отменен. Запрограммированный цикл обогрева можно отменить, коснувшись соответствующей программной кнопки питания в меню настройки таймера или программной кнопки **Power** (Питание) в главном меню **Timed Climate** (Таймер системы управления микроклиматом).

ИСПОЛЬЗОВАНИЕ ДИСТАНЦИОННОГО УПРАВЛЕНИЯ ТАЙМЕРОМ СИСТЕМЫ УПРАВЛЕНИЯ МИКРОКЛИМАТОМ



E144900

- Кнопка **ON** (включение).
- Кнопка **OFF** (выключение).
- Светодиод (индикатор работы).
- Антенна.

Примечание: *Нажимая кнопку **ON** (Вкл.) или **OFF** (Выкл.), старайтесь не касаться антенны.*

Зона действия пульта дистанционного управления составляет около 100 метров. Нет необходимости направлять антенну на автомобиль.

Нажмите и удерживайте кнопку **ON** (Вкл.) в течение примерно двух секунд. Для подтверждения того, что запущена программа автоматического обогрева, загорится светодиод. Светодиод мигает каждые 2 секунды, указывая на работу подогревателя.

Программа обогрева действует в течение 20-30 минут, затем автоматически выключается для предотвращения разряда аккумуляторной батареи. Она также выключается автоматически при запуске двигателя.

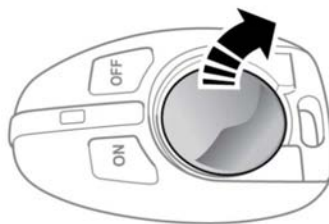
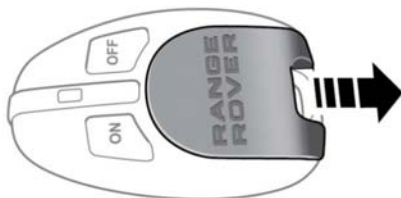
Светодиодный индикатор указывает на различные состояния и режимы подогревателя:

- Горит зеленым светом при нажатии кнопки **ON**, затем быстро мигает зеленым, указывая на запрос функции подогрева.
- Горит зеленым светом, затем при нажатии кнопки **OFF** переключается на красный, указывая на поступление запроса на отключение подогревателя.
- Горит зеленым светом, затем быстро мигает красным при нажатии кнопки **ON** или **OFF**, указывая на отсутствие связи с приемником.
- Горит зеленым светом, затем медленно мигает красным при нажатии кнопки **ON** или **OFF**, указывая на наличие ошибки.
- Мигает красным при нажатии кнопки **ON** или **OFF**, указывая на низкий уровень заряда элемента питания пульта дистанционного управления.

ДОПОЛНИТЕЛЬНЫЕ ПУЛТЫ ДИСТАНЦИОННОГО УПРАВЛЕНИЯ

Для управления работой подогревателя можно запрограммировать дополнительные пульты дистанционного управления. Для автомобиля можно запрограммировать не более трех пультов дистанционного управления. По вопросам приобретения дополнительных пультов ДУ и их программирования обратитесь к местному дилеру/в авторизованную мастерскую Land Rover.

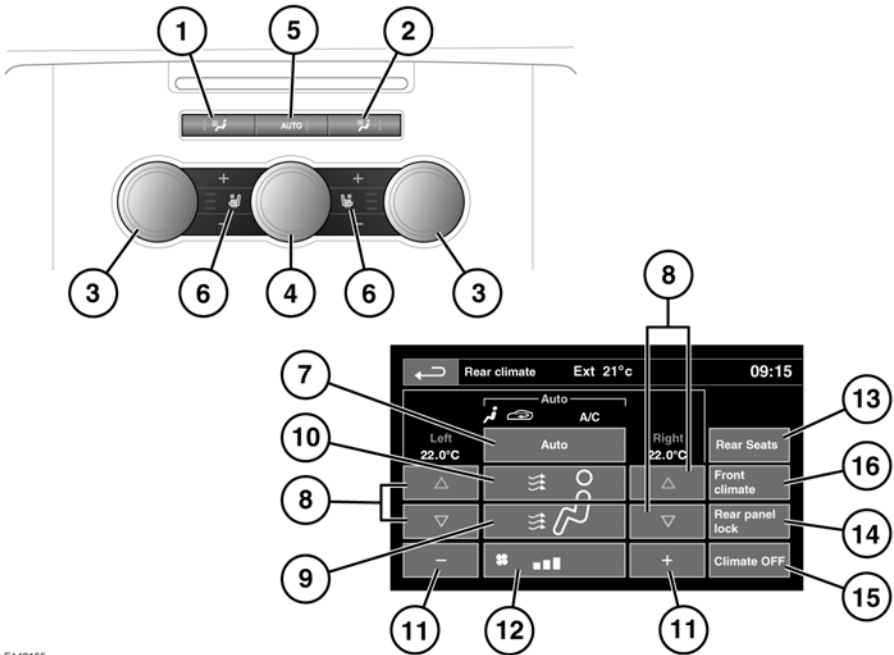
ЗАМЕНА ЭЛЕМЕНТОВ ПИТАНИЯ ПУЛЬТА ДИСТАНЦИОННОГО УПРАВЛЕНИЯ



E144902

Расположив пульт ДУ передней стороной вверх, нажмите на заднюю часть крышки и сдвиньте ее, чтобы полностью снять и открыть отсек элементов питания. Обратите внимание, каким образом устанавливается элемент питания. Извлеките старый элемент питания и, соблюдая правильную полярность, установите новый элемент питания CR1/3N с напряжением 3 В. Установите крышку и задвиньте ее в исходное положение.

УПРАВЛЕНИЕ МИКРОКЛИМАТОМ В ЗАДНЕЙ ЧАСТИ САЛОНА



E143155

Существует 2 типа систем управления микроклиматом в задней части салона: 3-зонная и 4-зонная. Все изменения настройки 3-зонной системы влияют на микроклимат всей задней части салона в целом. 4-зонная система обеспечивает независимое управление с каждой стороны.

Чтобы перейти в меню управления микроклиматом в задней части салона, на сенсорном экране выберите пункт **Rear climate** (Управление микроклиматом в задней части салона) из меню **Front climate** (Управление микроклиматом в передней части салона).

Примечание: При включении функции **DEFROST** (ОТТАИВАНИЕ) в передней части салона, управление в задней части салона блокируется до завершения программы оттаивания.

Также имеется 2 типа регуляторов температуры подушек сидений.



Функция подогрева сидений позволяет контролировать температуру нагрева.

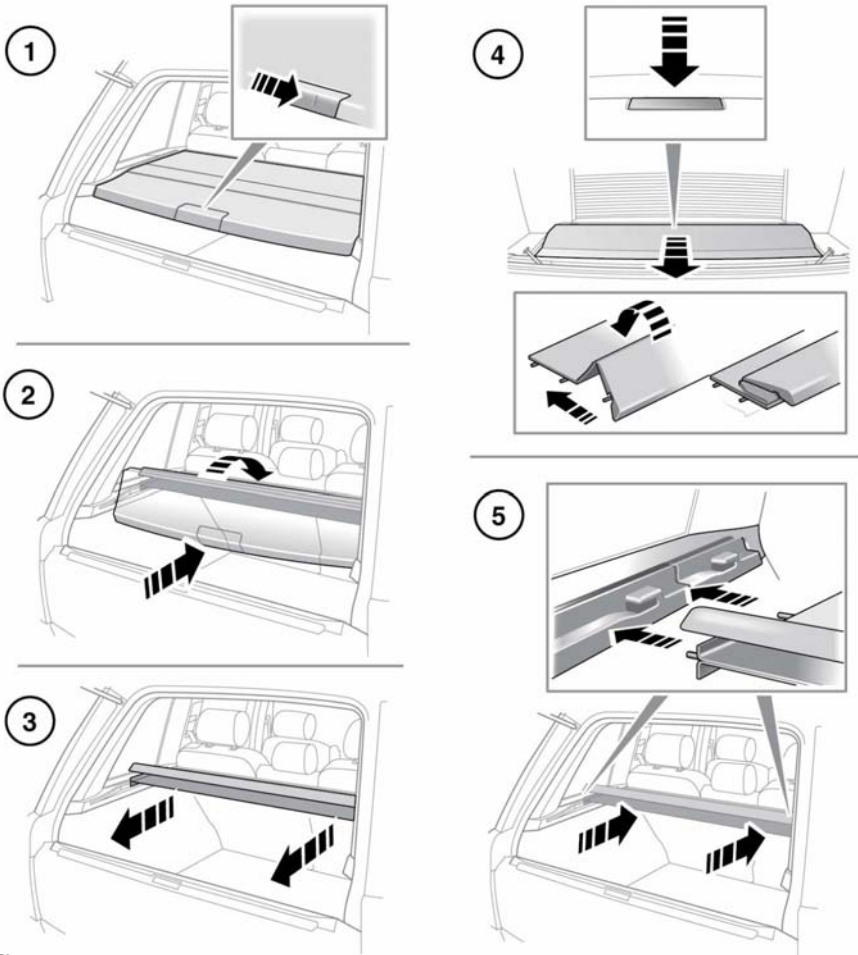


Сиденья с климат-контролем позволяют регулировать как температуру подогрева, так и охлаждения.

Примечание: Для достижения требуемого распределения воздуха можно одновременно выбирать сразу несколько настроек.

1. Режим подачи воздуха к ногам. Нажмите, чтобы включить или выключить. При включении в кнопке загорается световой индикатор.
 2. Режим подачи воздуха к лицу. Нажмите, чтобы включить или выключить. При включении в кнопке загорается световой индикатор.
 3. Регулятор температуры. Поверните для регулировки в диапазоне 16°C - 28°C (59°F - 83°F). Настройки температуры отображаются на сенсорном экране в меню **Rear climate** (Управление микроклиматом в задней части салона).
 4. Регулятор скорости вращения вентилятора. Вращайте для регулировки.
 5. Нажмите **AUTO**, чтобы выбрать полностью автоматический режим работы. Система автоматически регулирует интенсивность обогрева салона, частоту вращения вентилятора, поступление забортного воздуха и распределение воздуха по салону с целью поддержания заданной температуры без дополнительной регулировки. Управление распределением воздуха и вентилятором может осуществляться отдельно с отключением автоматического режима. При этом световой индикатор на выключателе гаснет. Нажмите еще раз, чтобы восстановить полностью автоматический режим работы.
 6. Регуляторы температуры сидений с подогревом/климат-контролем. Используйте верхний переключатель для увеличения температуры, а нижний для уменьшения. Текущая настройка температуры отображается на дисплее индикатором, состоящим из 3 полосок.
 7. Нажмите, чтобы включить/выключить автоматический режим **AUTO**.
 8. Регулятор температуры. Используйте красную стрелку для увеличения температуры, а синюю для уменьшения. Настройки температуры отображаются над стрелками.
 9. Режим подачи воздуха к ногам. Нажмите, чтобы включить или выключить.
 10. Режим подачи воздуха к лицу. Нажмите, чтобы включить или выключить.
 11. Регулятор скорости вращения вентилятора. Нажмите левую или правую кнопку для регулировки.
 12. Индикатор скорости вентилятора.
 13. Нажмите **Rear seats** (Задние сиденья), чтобы отрегулировать настройки температуры сидений с подогревом/климат-контролем.
 14. Нажмите **Rear panel lock** (Блокировка задней панели) для отключения регуляторов управления микроклиматом в задней части салона, чтобы пассажиры на задних сиденьях не могли регулировать настройки микроклимата в задней части салона.
 15. Нажмите **Climate OFF** (Клим. ВЫКЛ.), чтобы выйти из меню **Rear climate** (Управление микроклиматом в задней части салона).
 16. Нажмите **Front climate** (Управление микроклиматом в передней части салона), чтобы открыть меню **Front climate**.
- Помимо органов управления в меню управления микроклиматом в задней части салона отображаются символы, показывающие состояние функций обогрева и вентиляции.
- Примечание:** Если система управления микроклиматом выключена, то при нажатии кнопки **AUTO** на задних сиденьях она будет включена.

КРЫШКА БАГАЖНОГО ОТДЕЛЕНИЯ



E142954



Не оставляйте в автомобиле крышку багажного отделения незакрепленной.



Не размещайте предметы на крышке багажного отделения. В случае удара или неожиданного маневра незакрепленные предметы могут стать причиной тяжелой травмы или гибели.

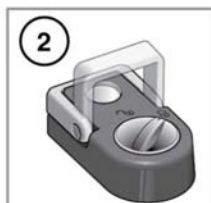
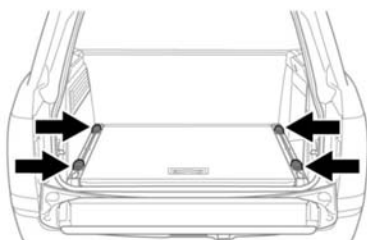
1. Чтобы сложить крышку багажного отделения, нажмите вниз и вперед.
2. Слегка поднимите и сложите вперед.
3. Потяните всю крышку назад, чтобы отсоединить установочные штифты. Снимите и храните в безопасном месте.

4. Если крышку необходимо снять изнутри автомобиля, возможно, понадобится снять подголовник.

С заднего сиденья сильно нажмите вниз на дальний край крышки, одновременно потянув ее к задним сиденьям. Крышка сложится гармошкой и обеспечит доступ к багажному отделению.

5. Чтобы установить крышку на место, установите ее в необходимое положение, вставьте штифты в углубления и сильно нажмите вниз для фиксации крышки.
6. При необходимости, потяните за внешний край в сторону задней части автомобиля, чтобы закрыть багажное отделение.

ТОЧКИ КРЕПЛЕНИЯ БАГАЖА



E142955



Все предметы, перевозимые в багажном отделении, необходимо надежно закрепить.

1. В задней части пола багажного отделения находятся 4 проушины, помогающие надежно закрепить крупный багаж.
2. Если на автомобиле предусмотрены регулируемые проушины крепления, сначала поверните кнопку блокировки против часовой стрелки для их отпирания. Нажмите кнопку и сдвиньте в необходимом положении по направляющим. Отпустите кнопку, чтобы зафиксировать положение. Слегка сдвиньте проушину крепления до щелчка. Это означает, что она закреплена. Для блокировки поверните кнопку по часовой стрелке.

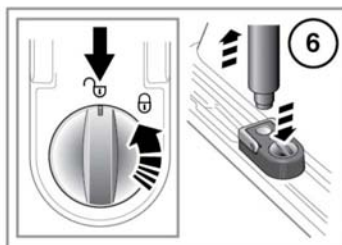
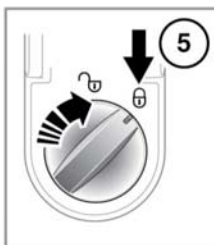
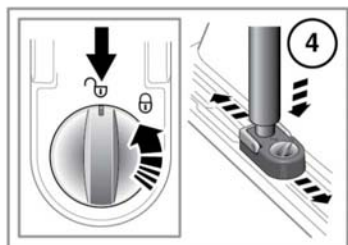
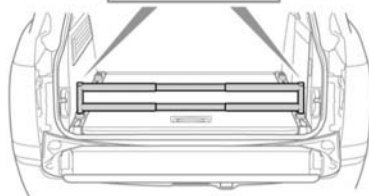
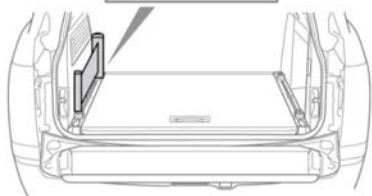
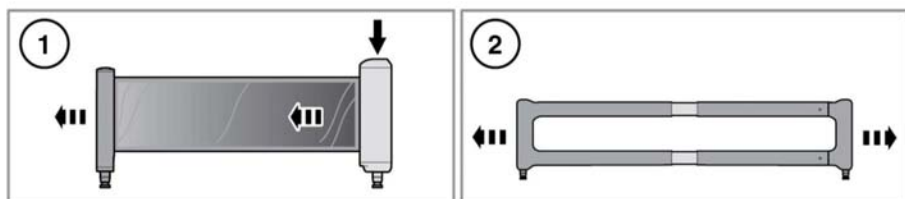
Примечание: Различные средства для крепления багажа можно приобрести у дилера/в авторизованной мастерской Land Rover.

ПЕРЕГОРОДКА БАГАЖНОГО ОТСЕКА

Перегородка багажного отсека позволяет обеспечить надежное размещение багажа в багажном отделении.

Устанавливаемые на пол направляющие создают каналы для крепления, охватывающие всю ширину багажника. В них можно установить гибкую инерционную ленту или жесткую телескопическую перегородку для крепления мягких и жестких предметов любой формы и размера.

Перевозка груза



E143014

1. Нажмите и потяните, чтобы отрегулировать длину инерционной ленты до требуемой величины.
2. Отрегулируйте длину перегородки до необходимого значения.

3. Разблокируйте требуемую проушину, присоедините ленту/перегородку багажного отделения к проушине.
4. Когда проушина находится в незафиксированном положении, нажмите на кнопку и установите ее в требуемое положение на направляющей.
5. Зафиксируйте проушину в требуемом положении.
6. Чтобы извлечь перегородку/ленту багажного отсека из проушины, разблокируйте проушину и нажмите кнопку блокировки/разблокировки, а затем отпустите ее.

МАССА БУКСИРУЕМОГО ПРИЦЕПА

Дополнительные сведения о полной разрешённой массе автомобиля (GVW), полной массе автопоезда (GTW), нагрузке на ось и максимальной грузоподъёмности приведены в 247, **МАССА**.

Максимальная допустимая масса прицепа и нагрузка на шаровую опору сцепного устройства - кг (фунты)	
Масса прицепа без собственной тормозной системы:	750 (1653)
Нагрузка на сцепное устройство для прицепа без собственной тормозной системы:	150 (331)
Масса прицепа с инерционной тормозной системой:	3500 (7716)
Нагрузка на шаровую опору сцепного устройства для прицепа с инерционной тормозной системой ¹	250 (551)
Нагрузка на шаровую опору сцепного устройства для фаркопа с электроприводом ²	200 (441)
Масса дополнительного оборудования, устанавливаемого на шаровую опору сцепного устройства (например, крепление для перевозки велосипедов):	80 (176)

Примечание: ¹Если нагрузка на шаровую опору сцепного устройства превышает 150 кг, то **НЕОБХОДИМО** уменьшить нагрузку автомобиля настолько, насколько превышено указанное значение. Это обеспечит соблюдение ограничений по полной разрешённой массе автомобиля и нагрузке на заднюю ось.

Примечание: ²Если нагрузка на шаровую опору фаркопа с электроприводом превышает 150 кг, то **НЕОБХОДИМО** уменьшить нагрузку автомобиля настолько, насколько превышено указанное значение. Это обеспечит соблюдение ограничений по полной разрешённой массе автомобиля и нагрузке на заднюю ось.

Примечание: При буксировке на бездорожье масса прицепа, присоединенного к фаркопу с электроприводом, не должна превышать 1000 кг (2200 фунтов).

Примечание: Если при буксировке по дорогам Европейского Союза (ЕС) максимальная скорость будет ограничена 100 км/ч (60 миль/ч), полную массу автомобиля (GVW) можно увеличить на 100 кг (220 фунтов).

Примечание: На каждые 1000 м превышения высоты над уровнем моря полную массу автопоезда (GTW) необходимо уменьшать на 10%.

Примечание: При расчете нагрузки на заднюю ось не забывайте учитывать нагрузку на шаровую опору сцепного устройства, массу груза в багажном отделении автомобиля, массу груза на багажных дугах на крыше и вес задних пассажиров.

Только для Австралии: нагрузка на шаровую опору сцепного устройства должна составлять не менее 7% от общей массы фургона/прицепа, но не более 350 кг (771 фунтов).

ПОДКЛЮЧЕНИЕ ЭЛЕКТРООБОРУДОВАНИЯ ПРИЦЕПА

- ⚠ Подключайте к разъему сцепного устройства только разрешенное и исправное электрооборудование.

Если подсоединена электрическая система прицепа и включены указатели поворота автомобиля, будет мигать сигнализатор. См. **72, УКАЗАТЕЛИ ПОВОРОТА НА ПРИЦЕПЕ (ЗЕЛЕНЫЙ)**.

- ⚠ Одобренные компанией Land Rover электрические разъемы блокируют автоматическое увеличение дорожного просвета до высоты для бездорожья по запросу системы Terrain Response.

Примечание: В случае подсоединения к автомобилю прицепа со светодиодными фонарями проверка ламп при включении зажигания может не работать. См. **67, ПРОВЕРКА СИГНАЛИЗАТОРОВ**.

БУКСИРОВКА ПРИЦЕПА

Водитель обязан убедиться, что буксируемый автомобиль и прицеп правильно используются в соответствии с рекомендациями изготовителя и местным законодательством.

- ⚠ Запрещается превышать следующие параметры: полную разрешенную массу автомобиля, максимальную нагрузку на заднюю ось, максимальную массу прицепа, максимально допустимую нагрузку на шаровую опору и максимальную нагрузку на шаровую опору буксировочного оборудования. Это может привести к ускоренному износу и повреждению автомобиля. Кроме того, это может негативно повлиять на устойчивость автомобиля и эффективность торможения, что, в свою очередь, может привести к потере управления и увеличению тормозного пути, а в результате – к опрокидыванию автомобиля или аварии.



Чтобы сохранить управляемость и устойчивость, используйте только разрешенные Land Rover буксировочные средства.



Не используйте для буксировки прицепа буксирные проушины и точки крепления на кузове. Они не предназначены для этой цели и при использовании они могут не выдержать нагрузки и стать причиной травмы или гибели.



При буксировке не превышайте скорость 100 км/ч (60 миль/ч). Или 80 км/ч (50 миль/ч), если установлено временное запасное колесо.



Чтобы исключить перегрев коробки передач, не рекомендуется буксировать загруженный прицеп со скоростью менее 32 км/ч (21 миль/ч) на передачах повышенного диапазона. Включите пониженный диапазон передач.

При буксировке прицепа весом свыше 2000 кг (4400 фунтов) более плавный старт можно обеспечить путем включения пониженной передачи с последующим переходом на повышенную передачу по мере движения. См. **120, ИЗМЕНЕНИЕ ДИАПАЗОНА ВО ВРЕМЯ ДВИЖЕНИЯ**



Не рекомендуется использовать сцепные устройства с распределением массы.

СИСТЕМА СТАБИЛИЗАЦИИ ПРИЦЕПА (TSA)

Примечание: Эта функция может работать не на всех прицепах.



Система стабилизации прицепа (TSA) не будет работать в случае "складывания" прицепа.



Эффективность работы системы может снижаться при движении по скользкой поверхности.

TSA является автоматической функцией стабилизации прицепа во время буксировки. При обнаружении раскачивания прицепа система постепенно снижает мощность двигателя и задействует тормоза, что помогает восстановить контроль над машиной.

Примечание: TSA не работает, если DSC выключена.

ОБЯЗАТЕЛЬНЫЕ ПРОВЕРКИ ПЕРЕД БУКСИРОВКОЙ



Не накидывайте петлю страховочного троса на шаровую опору сцепного устройства – она может соскользнуть.



Не превышайте полную разрешенную массу автомобиля, максимальную нагрузку на задний мост, максимальную массу прицепа или нагрузку на сцепное устройство. Превышение любого из этих ограничений может привести к потере устойчивости и управляемости.

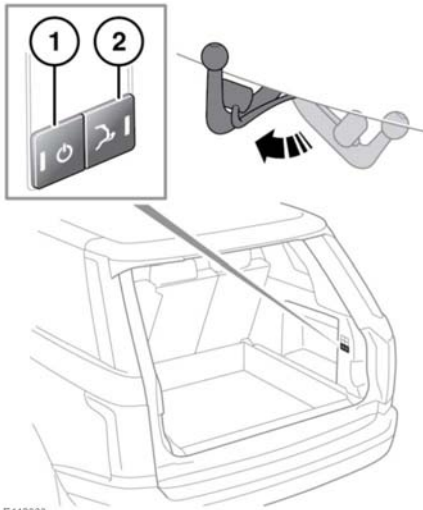
- При расчете буксируемого веса учитывайте не только вес груза, но и вес самого прицепа.
- Если груз можно распределить между автомобилем и прицепом, увеличение загрузки автомобиля обычно приводит к улучшению устойчивости. Запрещается превышать ограничения, установленные в отношении весовых параметров автомобиля.
- Для обеспечения максимальной устойчивости убедитесь, что груз надлежащим образом закреплен и не будет перемещаться во время транспортировки. Также располагайте груз таким образом, чтобы наиболее тяжелые вещи размещались как можно ближе к полу или, по возможности, непосредственно над или рядом с осью (осями) прицепа.

- Для сохранения устойчивости автомобиля необходимо загружать двухосный прицеп так, чтобы он оставался параллельным поверхности.
- Увеличьте давление в задних шинах буксирующего автомобиля до значений, применяемых в условиях загрузки автомобиля до GVW. См. **249, РАЗМЕРЫ ШИН И КОЛЕС**
- Убедитесь, что давление в шинах прицепа соответствует рекомендациям производителя прицепа.
- При загрузке автомобиля до максимальной GVW нагрузка на сцепное устройство должна быть ограничена до значения 150 кг (331 фунт). См. **247, МАССА**.
- Если необходимо увеличить нагрузку на сцепное устройство, то допускается увеличение нагрузки на дополнительные 100 кг (220 фунтов), но при условии такого же уменьшения загрузки автомобиля. Таким образом исключается вероятность того, что полная масса автомобиля GVW и максимальная нагрузка на заднюю ось превысят допустимые пределы, и появляется возможность увеличить нагрузку на сцепное устройство до 250 кг (550 фунтов).
- Убедитесь, что используется подходящий страховочный трос и/или предохранительные цепи. Для получения информации см. инструкции изготовителя прицепа.
- Убедитесь, что сцепное устройство надежно закреплено.
- Проверьте работу фонарей прицепа.
- Нагрузка на сцепное устройство должна составлять не менее 4% от общего веса фургона/прицепа.

Высота сцепки должна регулироваться при работающем двигателе так, чтобы при подсоединении фургона/прицепа стоял ровно.

Примечание: При подсоединении прицепа все двери должны оставаться закрыты.

ФАРКОП С ЭЛЕКТРОПРИВОДОМ



В сложенном положении фаркоп с электроприводом скрыт за бампером. Его можно выдвинуть при помощи кнопок с правой стороны багажного отделения.

Перед приведением фаркопа в рабочее положение необходимо выключить зажигание. Всегда проверяйте наличие препятствий для раскладывания фаркопа.



Убедитесь, что фаркоп полностью разложен перед подсоединением прицепа/фургона.

1. Нажмите выключатель фаркопа (1). На кнопке раскладывания/складывания (2) загорится зеленый светодиод.
2. Нажмите и отпустите кнопку раскладывания/складывания (2), фаркоп переместится в соответствующее положение. Или нажмите и удерживайте кнопку раскладывания/складывания (2), чтобы увеличить скорость раскладывания фаркопа.

Во время раскладывания фаркопа подается серия длинных предупреждающих звуковых сигналов и мигает зеленый светодиод. Двукратный звуковой сигнал подтверждает полное раскладывание, после чего все светодиоды погаснут.

Чтобы сложить фаркоп, повторите описанную выше процедуру с помощью выключателя фаркопа (1) и кнопки раскладывания/складывания (2).

Примечание: Чтобы остановить движение фаркопа, нажмите любую кнопку.

Примечание: В случае обнаружения препятствия / остановки во время раскладывания фаркопа мигает зеленый светодиод и раздается 10-секундный звуковой сигнал. Нажатие кнопки раскладывания/складывания во время мигания зеленого светодиода вызовет перемещение фаркопа в обратном направлении.

Примечание: Если на механизме имеются препятствия, которые могут помешать его работе (например, лед), при нажатии и удержании кнопки раскладывания/складывания будет увеличена выходная мощность привода фаркопа.

Примечание: Если фаркоп не движется или по нему был нанесен удар, но при этом фаркоп не был поврежден, может потребоваться сброс настроек фаркопа. При наличии повреждений обратитесь к местному дилеру/в авторизованную мастерскую Land Rover.

Сброс настроек фаркопа с электроприводом

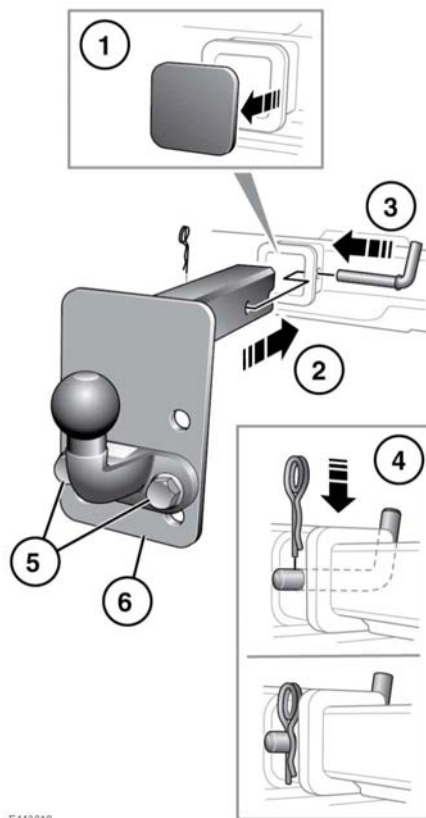
Если движение фаркопа неожиданно прекратилось и при этом фаркоп остался в промежуточном положении между двумя крайними точками перемещения, требуется выполнить сброс его настроек. Данная процедура должна быть завершена в течение 2 минут и начинается из сложенного положения.

1. Нажмите на педаль тормоза.
2. Включите и выключите двигатель.
3. Отпустите педаль тормоза.
4. Включите и выключите зажигание.
5. Нажмите выключатель фаркопа (1). На кнопке раскладывания/складывания (2) загорится зеленый светодиод.
6. Нажмите и отпустите кнопку раскладывания/складывания (2), чтобы фаркоп переместился в развернутое положение.
7. Нажмите и отпустите кнопку раскладывания/складывания (2) еще раз, чтобы фаркоп переместился в сложенное положение.

Во время перемещения подается серия длинных предупреждающих звуковых сигналов и мигает зеленый светодиод.

Теперь сброс настроек фаркопа завершен.

УСТАНОВКА СЦЕПНОГО УСТРОЙСТВА С МНОГОПОЗИЦИОННОЙ РЕГУЛИРОВОЧНОЙ ПЛАСТИНОЙ



E143010



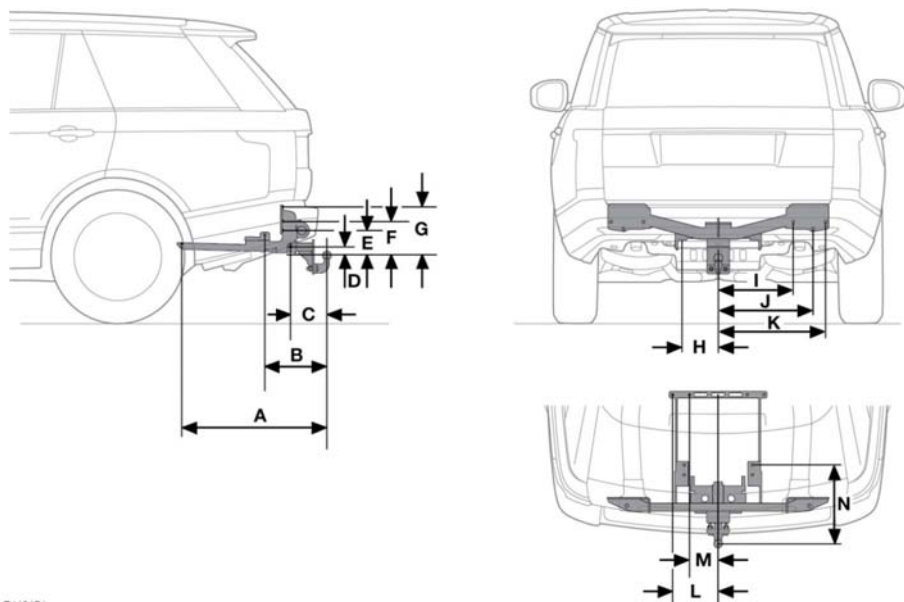
Сцепное устройство/фаркоп тяжелые, поэтому при обращении с ними следует соблюдать осторожность.



Не оставляйте фаркоп в автомобиле в незакрепленном виде. Он может представлять опасность при резком торможении или аварии.

1. Фаркоп с регулировочной пластиной укладывается в сумку и должен быть прикреплен к проушине для крепления багажа в задней части багажного отсека. Снимите пластиковую крышку с монтажного отверстия фаркопа и положите в безопасное место, чтобы не потерять.
2. Установите узел фаркопа в гнездо.
3. Установите крепежный стержень.
4. Установите прямую часть фиксирующего шплинта в крепежный стержень и надавите вниз. Убедитесь, что шплинт зафиксирован в этом положении.
5. Если высота сцепного устройства регулируется, снимите крепежные болты.
6. Переместите сцепное устройство в другое положение на регулировочной пластине и установите болты на место. Затяните болты моментом 170 Нм.

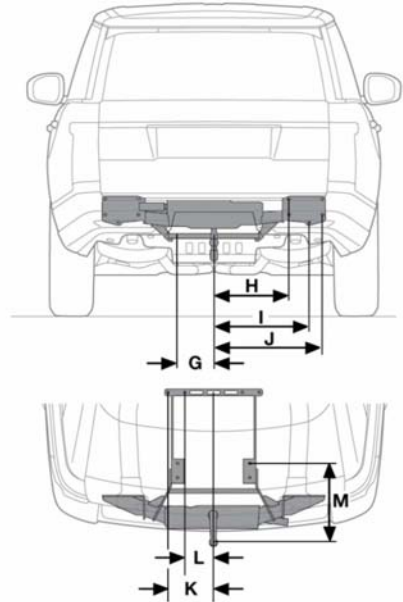
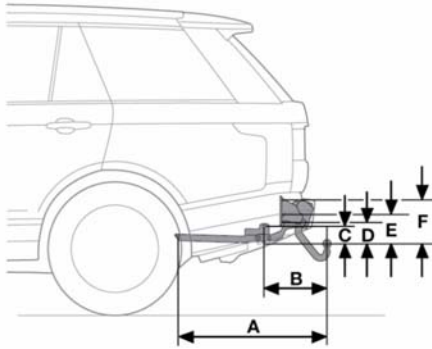
РАЗМЕРЫ ШАРОВОЙ ОПОРЫ И ТОЧКИ КРЕПЛЕНИЯ (многопозиционная регулировочная пластина)



E142471

Размер	Метрические единицы	Британская система мер
A	883 мм	34,8 дюйма
B	371 мм	14,6 дюйма
C	217 мм	8,54 дюйма
D	52 мм	2 дюйма
E	150 мм	5,9 дюйма
F	192 мм	7,6 дюйма
G	283 мм	11,1 дюйма
H	210 мм	8,3 дюйма
I	442 мм	17,4 дюйма
J	560 мм	22 дюйма
K	637 мм	25 дюймов
L	270 мм	10,6 дюйма
M	170 мм	6,7 дюйма
N	464 мм	18,3 дюйма

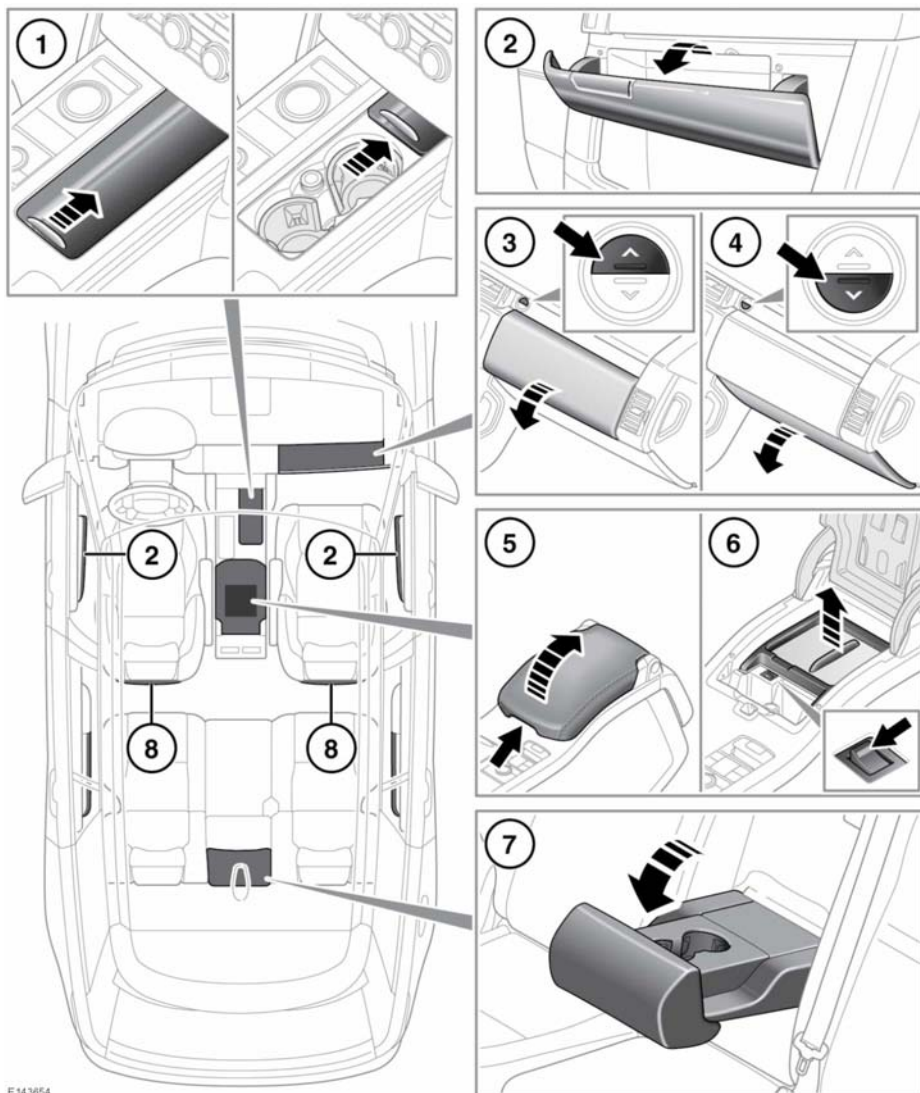
РАЗМЕРЫ СЦЕПНОГО УСТРОЙСТВА И ТОЧКИ КРЕПЛЕНИЯ (фаркоп с электроприводом)



E142470

Размер	Метрические единицы	Британская система мер
A	883 мм	34,8 дюйма
B	371 мм	14,6 дюйма
C	103 мм	4 дюйма
D	128 мм	5 дюймов
E	170 мм	6,7 дюйма
F	261 мм	10,3 дюйма
G	210 мм	8,3 дюйма
H	442 мм	17,4 дюйма
I	560 мм	22 дюйма
J	637 мм	25 дюймов
K	270 мм	10,6 дюйма
L	170 мм	6,7 дюйма
M	464 мм	18,3 дюйма

ОТСЕКИ ДЛЯ ХРАНЕНИЯ



E143654



Убедитесь в том, что предметы в автомобиле размещены в надежных местах и не могут перемещаться. В случае аварии, резкого торможения или маневра незакрепленные предметы могут стать причиной травмы.



Не пейте и не используйте подстаканники во время управления автомобилем.

1. Подстаканники передних сидений: для получения доступа сдвиньте панель. Нажмите и отпустите, чтобы закрыть.
2. Отсеки на дверях.
3. Перчаточный ящик.
4. Нижний перчаточный ящик.
5. Ящик для мелких предметов/мини-холодильник на центральной консоли.

***Примечание:** Резиновый коврик на дне центральной консоли позволяет удобно разместить компакт-диски.*

6. Охлаждаемый отсек: включение и выключение с помощью переключателя на внутренней кромке. Индикатор включается с небольшой задержкой после нажатия на выключатель.

Охлаждаемый отсек работает лучше при использовании охлаждающего лотка.

***Примечание:** Охлаждаемый отсек работает только при включенном зажигании.*

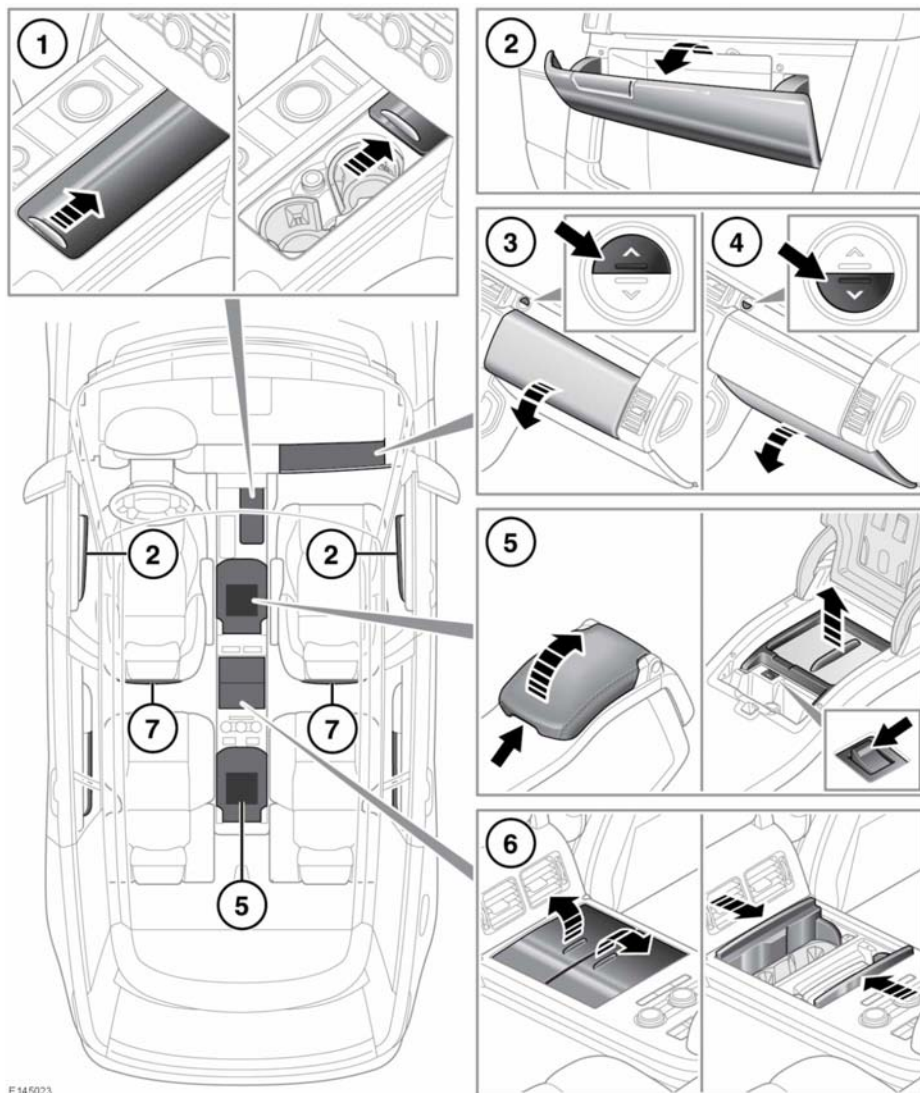


Следует выключать охлаждаемый отсек, когда он не нужен, чтобы не разряжать аккумуляторную батарею.

7. Подстаканники задних сидений: сложите центральный подлокотник.
8. Карманы для карт.

Отсеки для хранения

Отсеки для хранения - бизнес-класс



E145023

1. Подстаканники передних сидений: для получения доступа сдвиньте панель. Нажмите и отпустите, чтобы закрыть.
2. Отсеки на дверях.
3. Перчаточный ящик.
4. Нижний перчаточный ящик.

5. Передний и задний мини-холодильник: включение и выключение с помощью переключателя на внутренней кромке. Индикатор включается с небольшой задержкой после нажатия на выключатель.

Охлаждаемый отсек работает лучше при использовании охлаждающего лотка.

Примечание: *Охлаждаемый отсек работает только при включенном зажигании.*

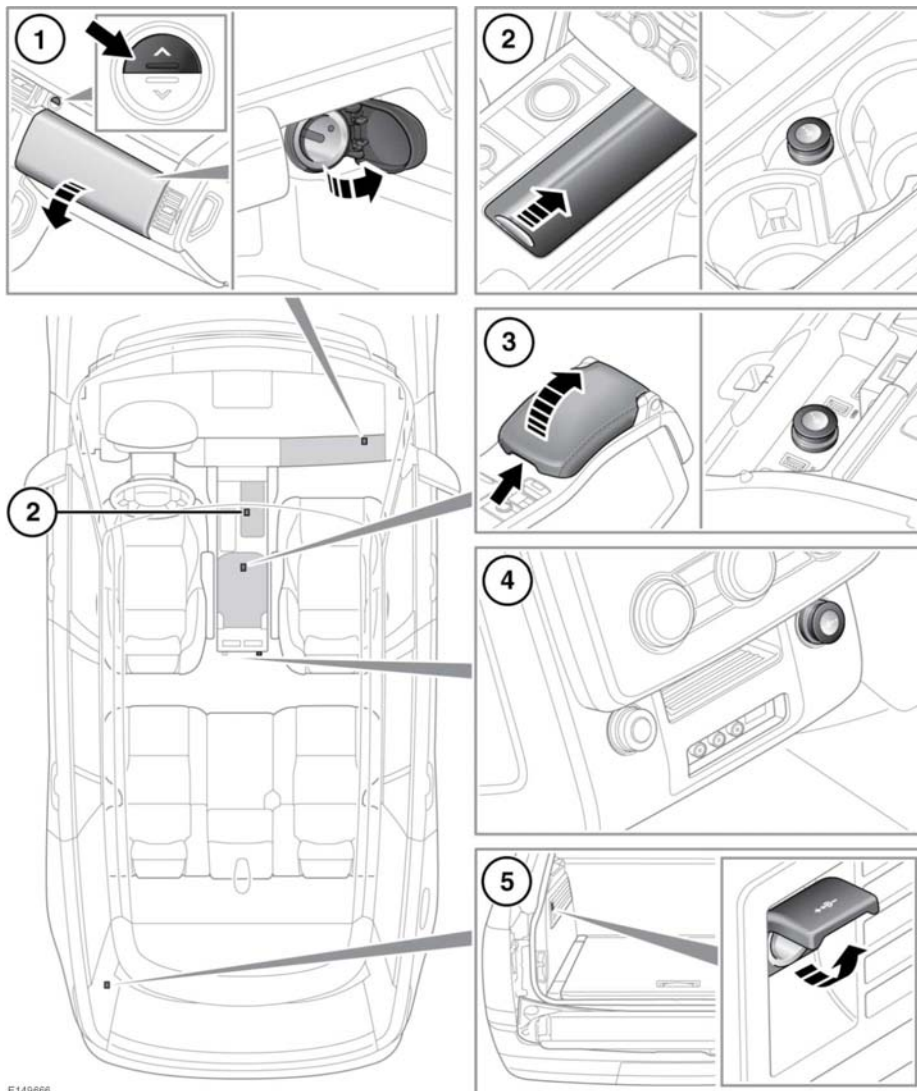


Следует выключать охлаждаемый отсек, когда он не нужен, чтобы не разряжать аккумуляторную батарею.

6. Подстаканники задних сидений: для получения доступа сдвиньте панель. Нажмите и отпустите, чтобы закрыть.
7. Карманы для карт.

Отсеки для хранения

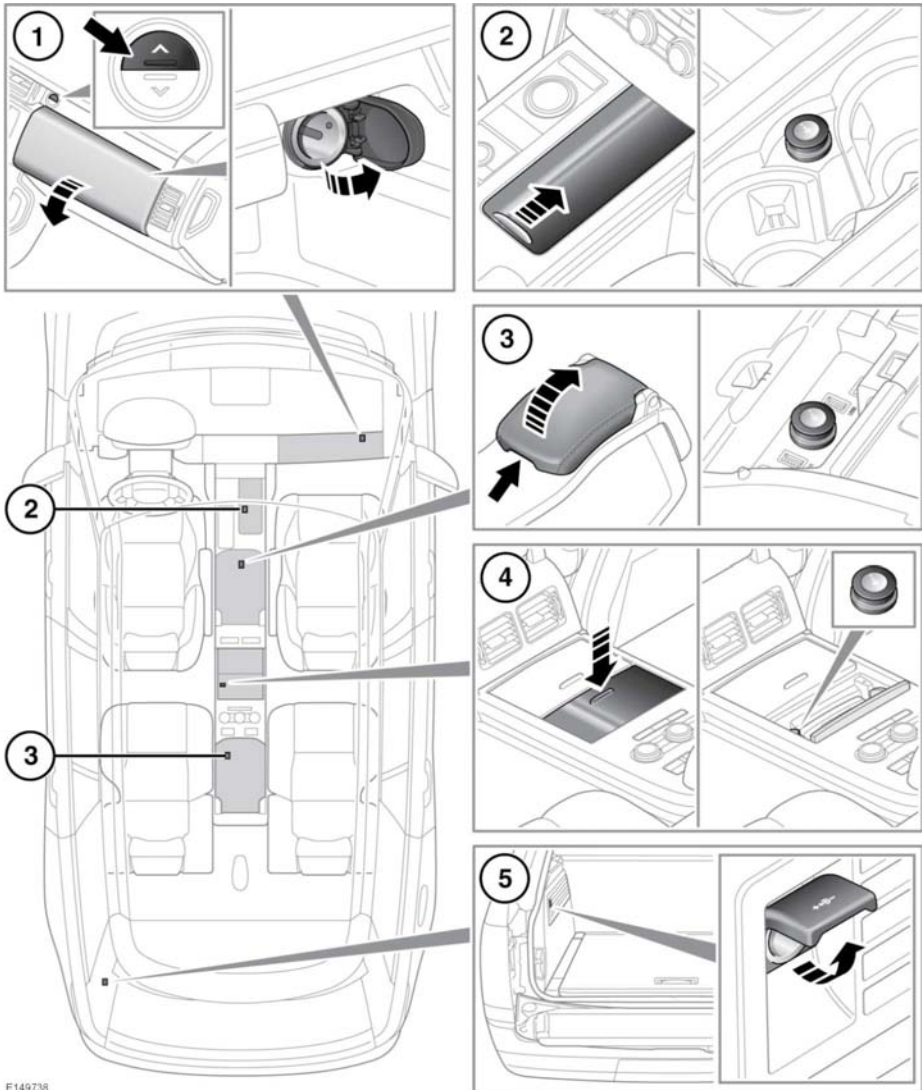
Гнезда питания дополнительного оборудования



E149666

1. Гнездо питания в перчаточном ящике.
2. Переднее гнездо питания.
3. Переднее гнездо питания.
4. Задние гнезда питания.
5. Гнездо питания в багажном отделении.



Дополнительные гнезда питания - бизнес-класс



E149738

1. Гнездо питания в перчаточном ящике.
2. Переднее гнездо питания.
3. Переднее гнездо питания.
4. Задние гнезда питания.
5. Гнездо питания в багажном отделении.

Отсеки для хранения

-  Используйте только одобренное Land Rover дополнительное оборудование. Использование неодобренного оборудования может привести к повреждению электросистемы автомобиля. При наличии сомнений обратитесь к дилеру/в авторизованную мастерскую Land Rover.
-  Использование дополнительного оборудования в течение длительного периода должно осуществляться при работающем двигателе. В противном случае может произойти разрядка аккумуляторной батареи.

Примечание: Гнезда питания могут использоваться для подключения одобренного дополнительного оборудования с максимальной потребляемой мощностью 180 Вт.

ЗАПУСК ДВИГАТЕЛЯ



Не запускайте двигатель и не оставляйте его работающим, если автомобиль находится в замкнутом пространстве. Выхлопные газы токсичны и при вдыхании могут привести к потере сознания и смертельному исходу.



Если двигатель не удается запустить, не продолжайте попытки запуска, поскольку это приведет к разрядке аккумуляторной батареи. Кроме того, это может привести к повреждению каталитического нейтрализатора из-за прохождения несгоревшего топлива через выхлопную систему.

Примечание: Электронный ключ не будет обнаружен, если он находится внутри какого-либо металлического предмета или экранирован каким-либо устройством, оснащенным жидкокристаллическим дисплеем с подсветкой, например, смартфоном, ноутбуком (в том числе когда он находится в сумке для ноутбука), игровой консолью и т.д. Держите электронный ключ вдали от этих предметов при попытке доступа без ключа или запуска без ключа.

Чтобы запустить двигатель:

1. Убедитесь, что рабочий электронный ключ находится в автомобиле.
2. Убедитесь, что селектор передач находится в положении стоянки (P) или в нейтральном положении (N).
3. Нажмите на педаль тормоза.
4. Нажмите и отпустите кнопку **START/STOP**.

Примечание: В холодное время года задержка перед запуском дизельного двигателя увеличивается, так как увеличивается время работы свечей предпускового подогрева. Во время этой задержки продолжайте удерживать педаль тормоза нажатой.

Когда двигатель заработает, педаль тормоза можно отпустить, если это безопасно.

ВЫКЛЮЧЕНИЕ ДВИГАТЕЛЯ

Во время стоянки автомобиля:

1. Убедитесь, что автомобиль неподвижен, селектор передач находится в положении стоянки (P) и включен стояночный тормоз.
2. Нажмите и отпустите кнопку **START/STOP**.

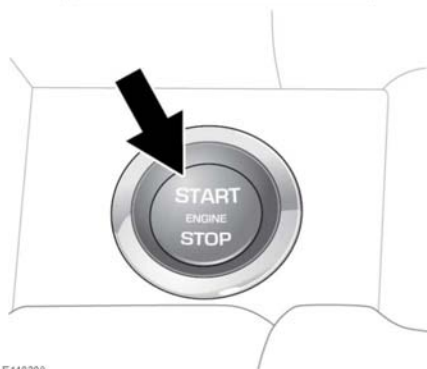
Во время движения автомобиля:



Не рекомендуется выключать двигатель на ходу. Однако если возникает ситуация, когда требуется срочно выключить двигатель, выполните следующее:

1. Нажмите и удерживайте кнопку **START/STOP** в течение 2 секунд, или
2. Дважды нажмите кнопку **START/STOP** в течение 2 секунд. В обоих случаях на информационной панели появляется сообщение **Engine Stop Button Pressed** (Нажата кнопка выключения двигателя).

ВКЛЮЧЕНИЕ ЗАЖИГАНИЯ



E140208

Чтобы включить зажигание без запуска двигателя:

1. Убедитесь, что педаль тормоза не нажата, и рабочий электронный ключ находится в автомобиле.
2. Нажмите и удерживайте кнопку **START/STOP** до включения сигнализаторов.
3. Отпустите кнопку **START/STOP**.



Если нажать на педаль тормоза во время нажатия на кнопку **START/STOP**, запустится двигатель.

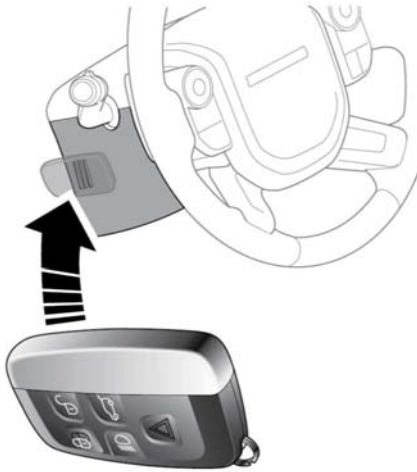
ЗАПУСК ДВИГАТЕЛЯ ВО ВРЕМЯ ДВИЖЕНИЯ НАКАТОМ

Для запуска двигателя во время движения накатом переведите селектора коробки передач в положение **N** (Нейтраль) и нажмите кнопку **START/STOP**.

РЕЗЕРВНАЯ ПРОЦЕДУРА ЗАПУСКА БЕЗ КЛЮЧА

Если дверь автомобиля была открыта резервным механическим ключом, или если автомобиль не обнаруживает электронный ключ, необходимо использовать резервную процедуру запуска без ключа, чтобы деактивировать сигнализацию и запустить двигатель.

Резервная процедура запуска без ключа может использоваться, только если на информационной панели водителя отображается сообщение **Smart Key Not Found - Refer to Handbook** (Электронный ключ не найден. См. Руководство).



E140293

1. Приложите электронный ключ сбоку рулевой колонки кнопками наружу.

Примечание: Чтобы было проще приложить электронный ключ, сбоку рулевой колонки нанесены метки.

2. Нажмите на педаль тормоза.
3. Нажмите и отпустите кнопку **START/STOP**.

Когда двигатель заработает, педаль тормоза можно отпустить, если это безопасно.

Если электронный ключ не обнаруживается или двигатель не удается запустить, обратитесь к дилеру/в авторизованную мастерскую Land Rover.

ЕСЛИ ДВИГАТЕЛЬ НЕ ЗАПУСКАЕТСЯ

Примечание: Если при нажатии кнопки **START/STOP** коленчатый вал двигателя не проворачивается, и при этом автомобиль недавно побывал в аварии, мог сработать инерционный выключатель подачи топлива. Обратитесь за помощью к квалифицированным специалистам.

Убедитесь, что педаль тормоза не нажата. Включите зажигание (см. 111, **ЗАПУСК ДВИГАТЕЛЯ**) и проверьте наличие горящих сигнализаторов на панели приборов и предупреждений на информационной панели (см. 73, **ПАНЕЛЬ ПРИБОРОВ**). При необходимости обратитесь за квалифицированной помощью.

Выключите зажигание.

Для выполнения сброса охранной системы и иммобилайзера закройте и откройте автомобиль с помощью действующего электронного ключа (см. 5, **ОТПИРАНИЕ АВТОМОБИЛЯ**).

Примечание: Следующая информация относится только к автомобилям с бензиновым двигателем.

Если проблемы с запуском двигателя продолжают:

1. Убедитесь, что в автомобиле находится действительный электронный ключ.
2. Нажмите и удерживайте кнопку **START/STOP** до включения сигнализаторов.
3. Нажмите на педаль тормоза.
4. Убедитесь, что селектор передач находится в положении стоянки (**P**) или в нейтральном положении (**N**).
5. Медленно нажмите педаль акселератора на всю длину хода и удерживайте ее в полностью нажатом положении.

Запуск двигателя

6. Нажмите и отпустите кнопку **START/STOP**. Коленчатый вал двигателя начнет прокручиваться.
7. После того, как двигатель заработает, отпустите педаль акселератора.

Когда двигатель заработает, педаль тормоза можно отпустить, если это безопасно.

Если двигатель по-прежнему не запускается или не проворачивается коленчатый вал, обратитесь к дилеру/в авторизованную мастерскую Land Rover.

ИНТЕЛЛЕКТУАЛЬНАЯ СИСТЕМА "СТОП/СТАРТ"

Интеллектуальная система "Стоп/Старт" предназначена для улучшения топливной экономичности автомобиля. Эта система активируется автоматически при включении зажигания. Если автомобиль остановился (например, на светофоре или в пробке), двигатель будет выключен (если нет необходимости в обеспечении работы других систем автомобиля). Когда водитель отпускает педаль тормоза и включает передачу переднего хода, будет выполнен автоматический запуск двигателя.

Во время работы интеллектуальной системы "Стоп/Старт" включается сигнализатор, см. 71,

ИНТЕЛЛЕКТУАЛЬНАЯ СИСТЕМА "СТОП/СТАРТ" (ЗЕЛЕНЫЙ).

Чтобы активировать режим автоматического выключения двигателя:

- После движения со скоростью более 4 км/ч (2,5 мили/ч) нажмите на педаль тормоза так, чтобы автомобиль остановился.
- Или включите нейтральную передачу (N), когда автомобиль остановится.

Чтобы активировать автоматический запуск двигателя, отпустите педаль тормоза, выбрав передачу переднего хода (D) или спортивный режим (S).

Двигатель также запускается автоматически в следующих случаях:

- Интеллектуальная система "Стоп/Старт" выключена.
- Нажата педаль акселератора.
- Для выбора передач используется лепестковый переключатель.
- Включена передача заднего хода (R).
- Увеличивается мощность, потребляемая системой управления микроклиматом.
- Скорость автомобиля превышает примерно 1 км/ч (0,5 мили/ч).

- Падает заряд аккумуляторной батареи.
- Снизилось разрежение в тормозной системе (например, в случае неоднократного нажатия на педаль тормоза при выключенном двигателе).

Автоматическое выключение двигателя блокируется в следующих случаях:

- Для выбора передачи был использован лепестковый переключатель.
- Наружная температура ниже примерно 0°C (32°F).
- Наружная температура выше примерно 40°C (104°F).
- Двигатель не прогрет до рабочей температуры.
- Ремень безопасности водителя не пристегнут.
- Работа двигателя необходима для функционирования системы климат-контроля (например, в режиме оттаивания).
- Заряд аккумуляторной батареи очень низкий.
- Открыт капот.
- Интеллектуальная система "Стоп/Старт" выключена.

ОТКЛЮЧЕНИЕ СИСТЕМЫ "СТОП/СТАРТ"

Чтобы выключить систему, нажмите переключатель **ECO**. См. 324, **ОРГАНЫ УПРАВЛЕНИЯ**

Интеллектуальная система "Стоп/Старт"

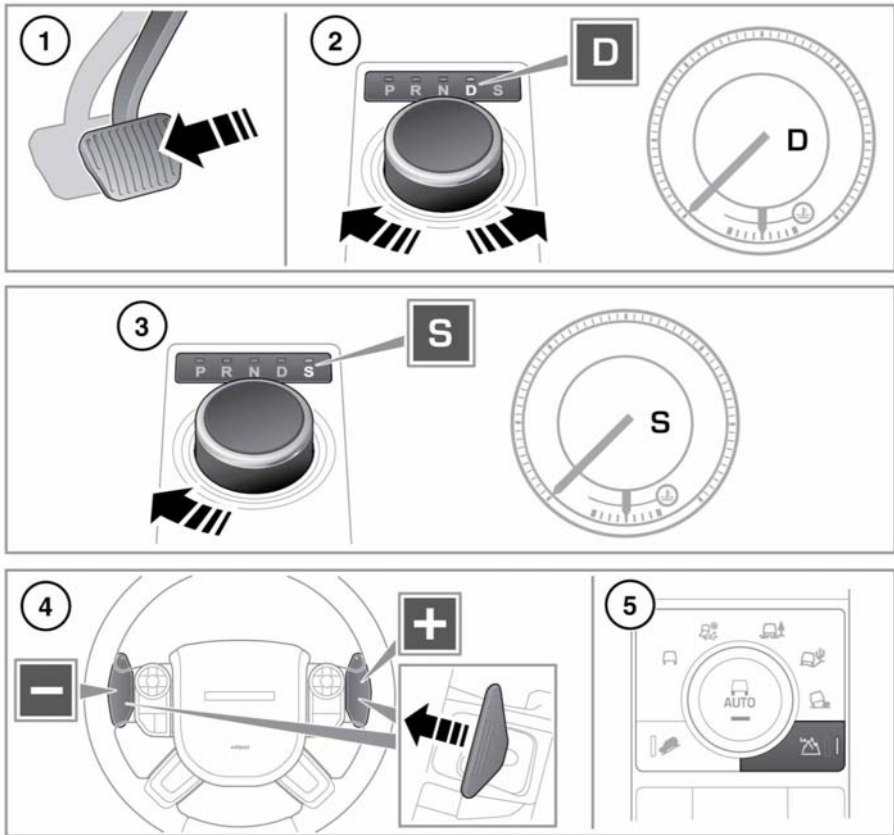
Примечание: Если нажать кнопку во время цикла автоматического отключения, двигатель будет автоматически запущен.



В подтверждение отключения системы на информационной панели появляется значок отключения интеллектуальной системы "Стоп/Старт" и однократно отображается сообщение "ECO Stop/Start Off" (система ECO "Стоп/Старт" отключена).

Значок отключения интеллектуальной системы "Стоп/Старт" также горит в случае неисправности системы. Если нажать кнопку **ECO** при наличии неисправности в системе, появится сообщение **ECO Start Stop Unavailable** (Система ECO "Стоп/Старт" недоступна).

АВТОМАТИЧЕСКАЯ КОРОБКА ПЕРЕДАЧ



E140336

1. Чтобы выбрать положение Drive (**D**) (Передний ход) на неподвижном автомобиле, сначала нажмите на педаль тормоза.
2. Поверните поворотный селектор в положение переднего хода **D**. В таком режиме можно пользоваться лепестковыми переключателями.

Примечание: После прекращения использования подрулевых лепестковых переключателей будет восстановлен полностью автоматический режим **D** управления переключением передач.

Для принудительного возврата в полностью автоматический режим **D** потяните и удерживайте в течение 2 секунд правый подрулевой лепестковый переключатель.

На приборной панели появится символ **D**, а рядом с поворотным селектором загорится соответствующий светодиод.

3. Нажмите на селектор и поверните его в положение **S**, чтобы выбрать спортивный режим.

На приборной панели появится символ **S**, а рядом с поворотным селектором загорится соответствующий светодиод.

4. Ручное переключение передач (CommandShift™) можно использовать, если выбран спортивный режим (S).

Для выбора передач используйте лепестковые переключатели на рулевом колесе. Потяните левый лепестковый переключатель (-), чтобы понизить передачу, и правый лепестковый переключатель (+), чтобы повысить передачу. Для возврата в полностью автоматический спортивный режим потяните за правый подрулевой лепестковый переключатель и удерживайте его в течение двух секунд.

Чтобы вернуться в режим обычного движения, передвиньте рычаг селектора обратно в положение D.

5. Нажмите кнопку Lo (Пониж.), чтобы выбрать пониженный диапазон передач.

Пониженный диапазон передач следует использовать только в ситуациях, когда требуется маневрирование на малой скорости, включая более сложные внедорожные условия. Не пытайтесь использовать пониженный диапазон передач для движения по дорогам в нормальных условиях.

При обнаружении автомобилем неисправности в коробке передач на информационной панели появится предупреждающее сообщение, и выбор передач может быть ограничен. Незамедлительно обратитесь за помощью к квалифицированным специалистам.



Во время стоянки автомобиля необходимо выбрать режим "Стоянка" (P) и включить стояночный тормоз.



Прежде чем покинуть автомобиль, передвиньте рычаг селектора в положение P и выключите зажигание.



Не выбирайте положение P во время движения автомобиля.



Запрещается переводить коробку передач в положение R (Задний ход), когда автомобиль движется вперед.



Запрещается включать передачу переднего хода во время движения автомобиля задним ходом.



Не повышайте частоту вращения двигателя и не допускайте его работы на оборотах выше холостых при выборе D или R, а также на неподвижном автомобиле с включенной передачей.



Если коробка передач переключена в постоянный ручной режим (т.е. лепестковые переключатели используются для смены передач в спортивном режиме) и выбран динамический режим, переходом на повышающие передачи полностью управляет водитель. Это означает, что коробка передач не перейдет автоматически на повышающую передачу даже при достижении максимальных оборотов двигателя.



Не допускайте стоянки автомобиля в течение длительного времени при включенной передаче и работающем двигателе. Всегда выбирайте положение P или N, если двигатель работает на холостом ходу в течение продолжительного времени

Перед тем как заглушить двигатель, необходимо перевести селектор в положение P. Если при выключении двигателя выбрана любая другая передача, селектор переместится в положение P перед его опусканием в центральную консоль.

Если заглушить двигатель в положении **N** (Нейтраль), система выждет в течение 10 минут перед выбором режима **P**. Эта временная задержка обеспечивает достаточно времени для прохождения автомобиля по конвейеру автомобильной мойки.

Если поворотный селектор не переходит в положение **P** при выключении двигателя, необходимо выбрать режим **P** при следующем запуске перед тем, как завести двигатель.

В случае неисправности автомобиля коробка передач автоматически переключается в режим **P**. Это исключает буксировку автомобиля с опорой на все четыре колеса. Поэтому эвакуацию автомобиля должны проводить только квалифицированные специалисты.

Если возникает помеха выдвигению поворотного селектора передач, устранив ее и затем запустите двигатель. Селектор должен подняться обычным образом. Если селектор не поднимается, его можно поворачивать и в утопленном положении, но в этом случае при выключении двигателя не происходит автоматического переключения в положение **P**. Поэтому селектор в положение **P** следует повернуть вручную. При первой возможности обратитесь к дилеру или в авторизованную мастерскую для устранения неисправности.

РУЧНОЕ ПЕРЕКЛЮЧЕНИЕ ПЕРЕДАЧ

Если выбран режим Drive (**D**), водитель может временно управлять переключением передач вручную с помощью подрулевых лепестковых переключателей.

В режиме переднего хода (**D**) временный ручной режим переключения сохраняется во время разгона, торможения, выполнения поворота или переключения с помощью подрулевых лепестковых переключателей. Временный ручной режим отключается в случае превышения допустимых оборотов двигателя во избежание повреждения коробки передач и/или двигателя.

Если требуется длительное использование ручного режима, выберите положение Sport (**S**) и включите постоянный ручной режим. Постоянный ручной режим отключается в случае превышения допустимых оборотов двигателя во избежание повреждения коробки передач и/или двигателя.

СИСТЕМА УПРАВЛЕНИЯ ДВИЖЕНИЕМ ПОД УКЛОН

Если включить систему управления движением под уклон (HDC) в режиме Drive (**D**), Sport (**S**) или ручного выбора передач (CommandShift™), для обеспечения максимального торможения двигателем выбирается и поддерживается низшая передача. Если вывести рычаг селектора в положение переднего хода **D** из положения спортивного режима (**S**) или отключить режим CommandShift™, выбранная передача сохраняется до завершения спуска. См. **158, ОРГАНЫ УПРАВЛЕНИЯ HDC**.

ПЕРЕКЛЮЧЕНИЕ ДИАПАЗОНОВ НА НЕПОДВИЖНОМ АВТОМОБИЛЕ

При неподвижном автомобиле и при работающем двигателе выберите нейтральное положение (**N**).

Нажмите кнопку пониженного диапазона **Lo**, затем отпустите ее. Через несколько секунд последует подтверждение изменения диапазона.

ИНДИКАТОРЫ ИЗМЕНЕНИЯ ДИАПАЗОНА

Во время использования повышенного диапазона коробки передач **Hi** индикаторы диапазона не горят.



В пониженном диапазоне горит зеленый сигнализатор на информационной панели и световой индикатор статуса в кнопке "Lo".

В процессе переключения световые индикаторы мигают следующим образом:

Переключение диапазона с Hi на Lo:

- Во время переключения световые индикаторы диапазона **Lo** (Пониж.) мигают, а затем горят постоянно.
- На информационной панели кратковременно отображается сообщение **LOW RANGE SELECTED** (ВЫБРАН Пониженный диапазон).

Переключение диапазона с Lo на Hi:

- Световые индикаторы пониженного диапазона **Lo** мигают во время переключения.
- По завершении переключения световые индикаторы пониженного диапазона **Lo** гаснут.
- На информационной панели кратковременно отображается сообщение **HIGH RANGE SELECTED** (ВЫБРАН Повышенный диапазон).

ИЗМЕНЕНИЕ ДИАПАЗОНА ВО ВРЕМЯ ДВИЖЕНИЯ

Рекомендуется выполнять переключение диапазона на неподвижном автомобиле. Водители с большим опытом поездок по бездорожью могут переключать диапазоны с пониженного **Lo** на повышенный **Hi** на ходу, как описано ниже.

Примечание: Переключение с **Hi** (Повыш.) на **Lo** (Пониж.) диапазон можно выполнять только на неподвижном автомобиле.

ПЕРЕКЛЮЧЕНИЕ С Пониженного диапазона на Повышенный

При движении со скоростью не более 60 км/ч (38 миль/ч) выберите нейтральное положение (**N**). Нажмите и отпустите кнопку пониженного диапазона **Lo**, чтобы выбрать повышенный диапазон **Hi**.

Примечание: Если кнопку **Lo** нажать до выбора **N**, на информационной панели появится сообщение **SELECT NEUTRAL FOR RANGE CHANGE** (ВКЛЮЧИТЕ НЕЙТРАЛЬ, ЧТОБЫ ИЗМЕНИТЬ ДИАПАЗОН).

Статус процесса изменения диапазона будет отображаться на информационной панели.

По завершении переведите коробку передач в режим **D**.

АВАРИЙНЫЙ РЕЖИМ ДВИЖЕНИЯ


Примечание: Водитель должен учитывать, что мощность автомобиля будет ограничена. Подрулевые лепестковые переключатели будут отключены. В подобных случаях при первой возможности обратитесь за помощью к квалифицированным специалистам.


При возникновении механической или электрической неисправности функции коробки передач будут ограничены. Селектор по-прежнему можно устанавливать в положение **P**, **R**, **N**, **D** и **S**, чтобы доехать до безопасного места.

При возникновении некоторых неисправностей селектор блокируется в одном положении до выключения зажигания. Если индикатор выбранного диапазона мигает, это указывает на невозможность выполнения запроса водителя. Снова установите селектор в положение **N** и повторите попытку.

Если включить выбранную передачу по-прежнему не удастся, обратитесь к дилеру/в авторизованную мастерскую.


СИСТЕМА ДИНАМИЧЕСКОГО КОНТРОЛЯ КУРСОВОЙ УСТОЙЧИВОСТИ (DSC)


 Система динамического контроля курсовой устойчивости (DSC) не способна компенсировать ошибочные решения водителя. Водитель всегда несет ответственность за осторожное и внимательное управление автомобилем, чтобы оно было безопасным для автомобиля, его пассажиров и других участников дорожного движения.

 Этот автомобиль не предназначен для прохождения поворотов со скоростью легкового автомобиля аналогично тому, как спортивные автомобили с низкой посадкой не предназначены для поездок по бездорожью. По мере возможности избегайте крутых поворотов и резких маневров. Как и при управлении другими автомобилями этого класса, ошибки водителя могут привести к потере управления или опрокидыванию автомобиля.

Система DSC обеспечивает курсовую устойчивость автомобиля даже в критических режимах движения, при ускорении и трогании с места. Кроме того, она определяет нестабильные режимы движения, например, недостаточную и избыточную поворачиваемость, и способствует сохранению контроля над автомобилем путем регулирования мощности двигателя и подтормаживания отдельных колес. Во время задействования тормозов может быть слышен некоторый шум.

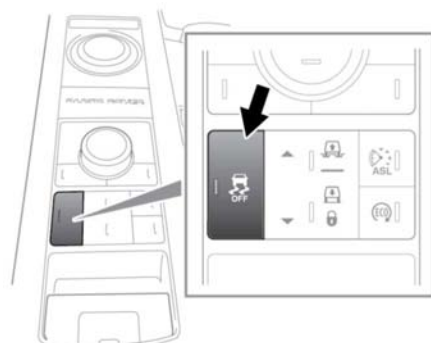
ОТКЛЮЧЕНИЕ СИСТЕМЫ DSC

 Необоснованное отключение системы DSC может привести к снижению безопасности. В большинстве случаев, особенно при движении по дорогам, рекомендуется оставлять DSC включенной.

 При использовании устройств противоскольжения систему DSC следует выключать. См. 266, **ИСПОЛЬЗОВАНИЕ ЦЕПЕЙ ПРОТИВОСКОЛЬЖЕНИЯ.**

В некоторых условиях может оказаться полезным отключить DSC для улучшения сцепления шин с поверхностью. В число таких условий входят:

- раскачивание автомобиля для выезда из ямы или глубокой колеи;
- трогание с места в глубоком снегу или на рыхлой поверхности;
- движение по глубокому песку или грязи.



E 140348

Чтобы отключить DSC, нажмите и кратковременно удерживайте переключатель "DSC OFF" (Выкл. DSC). При этом загорится сигнализатор

"DSC OFF" (см. **70, СИСТЕМА ДИНАМИЧЕСКОГО КОНТРОЛЯ КУРСОВОЙ УСТОЙЧИВОСТИ (DSC) ОТКЛЮЧЕНА (ЯНТАРНЫЙ)**). Кроме того, отключение DSC сокращает уровень вмешательства противобуксовочной системы и может привести к увеличению пробуксовки колес.

Примечание: Систему DSC нельзя отключить в автоматическом режиме системы Terrain Response. См. **155, ИСПОЛЬЗОВАНИЕ СИСТЕМЫ TERRAIN RESPONSE.**

ВКЛЮЧЕНИЕ СИСТЕМЫ DSC

Примечание: Система DSC включается автоматически в начале каждого цикла зажигания.

Чтобы снова включить DSC, нажмите и кратковременно удерживайте переключатель "DSC OFF". Или же выберите новую специальную программу системы Terrain Response.

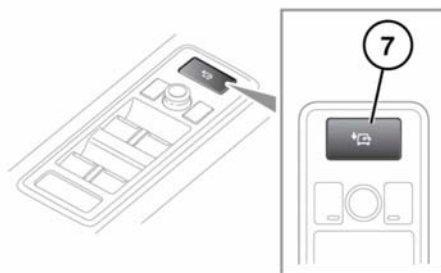
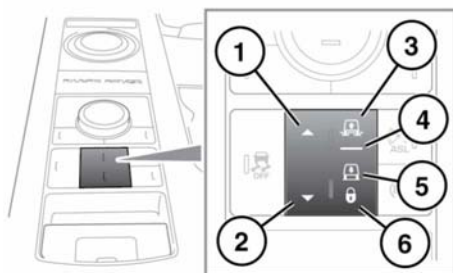
Примечание: DSC выключается автоматически при выключении зажигания.

ПНЕВМАТИЧЕСКАЯ ПОДВЕСКА



Перед опусканием подвески убедитесь в отсутствии людей и препятствий вокруг. Разница между высотой для бездорожья и высотой посадки составляет 125 мм (4,9 дюйма).

Пневматическую подвеску можно использовать для увеличения или уменьшения дорожного просвета автомобиля, используя соответствующий переключатель.



E140363

1. Увеличение высоты подвески.
2. Уменьшение высоты подвески.
3. Индикатор высоты при движении по бездорожью.
4. Индикатор нормальной высоты.
5. Индикатор высоты посадки: высота при посадке на 50 мм (2,0 дюйма) ниже нормальной высоты.
6. Индикатор блокировки подвески в положении высоты посадки.
7. Кнопка высоты посадки.

Примечание: Система может поднимать и опускать автомобиль автоматически (например, если это необходимо для программы Terrain Response или если автомобиль движется с высокой скоростью).

Изменять высоту автомобиля можно, только когда все двери закрыты. За исключением случаев дистанционного управления (см. **126, ПРИНЦИП РАБОТЫ ДИСТАНЦИОННОГО УПРАВЛЕНИЯ**) также необходимо, чтобы двигатель работал или находился в режиме интеллектуальной системы "Стоп/Старт". Если во время изменения высоты подвески открыть дверь, перемещение кузова будет приостановлено. Если закрыть дверь в течение 90 секунд, изменение высоты возобновится. Если не закрыть двери вовремя, на информационной панели появится сообщение **CONFIRM REQUIRED SUSPENSION HEIGHT (ПОДТВЕРДИТЕ ВЫСОТУ ПОДВЕСКИ)**. При начале движения высота подвески вернется к норме.

Примечание: При длительном активном использовании пневматической подвески для изменения высоты скорость работы системы может уменьшиться.

ВЫСОТА НА БЕЗДОРОЖЬЕ

Нормальную высоту подвески можно изменить на высоту для бездорожья нажатием на переключатель подъема/опускания (1) на любой скорости до 70 км/ч (43 миль/ч). На информационной панели появится **OFF-ROAD HEIGHT SELECTED** (ВЫБРАНА ВЫСОТА ДЛЯ БЕЗДОРОЖЬЯ).

Высота для бездорожья зависит от скорости автомобиля. Выбор высоты для бездорожья подтверждается появлением значка **Off-Road** (Высота для бездорожья) (1) или (2) на дисплее сенсорного экрана в меню **4x4 info** (информация 4x4).

Off-Road 1 (Высота для бездорожья 1) на 40 мм (1,6 дюйма) выше нормальной высоты при скорости до 80 км/ч (50 миль/ч).

Off-Road 2 (Высота для бездорожья 2) на 75 мм (2,9 дюйма) выше нормальной высоты при скорости до 50 км/ч (31 миль/ч).

Высота подвески может изменяться автоматически в диапазоне, ограниченном двумя этими значениями. Настройку **Off-Road 2** (Высота для бездорожья 2) можно выбрать при активированной настройке **Off-Road 1** (Высота для бездорожья 1) нажатием переключателя подъема/опускания при скорости движения менее 40 км/ч (25 миль/ч).

Чтобы выбрать нормальную высоту, нажмите на переключатель подъема/опускания (2) или разгонитесь до скорости более 80 км/ч (50 миль/ч).

РЕЖИМ МАКСИМАЛЬНОЙ ВЫСОТЫ

Если кузов автомобиля поднят (например, домкратом) или в случае посадки на днище в условиях тяжелого бездорожья, система может автоматически перейти в режим максимальной высоты. Обозначения на переключателе подъема/опускания будут мигать, а на информационной панели появится **SUSPENSION IN EXTENDED MODE** (ПОДВЕСКА В РЕЖИМЕ МАКСИМАЛЬНОЙ ВЫСОТЫ). Высота подвески может автоматически увеличиваться, облегчая преодоление препятствия.

После достижения максимальной высоты подвески водитель может при необходимости запросить дополнительный подъем. Для этого следует нажать и удерживать верхнюю часть переключателя подъема/опускания более трех секунд, одновременно нажимая на педаль тормоза.

Чтобы отменить режим максимальной высоты, нажмите переключатель подъема/опускания (2). Также отмена режима произойдет в том случае, если скорость автомобиля показывает, что кузов больше не поднят домкратом или не сидит на днище.

***Примечание:** Режим максимальной высоты невозможно включить вручную.*

РЕЖИМ ПОСАДКИ

Чтобы выбрать высоту посадки, нажмите на переключатель на двери водителя (7) или нажмите на переключатель подъема/опускания (2). Если подвеска поднята на высоту для бездорожья, два раза нажмите на переключатель подъема/опускания. При этом на информационной панели отображается сообщение **ACCESS HEIGHT SELECTED** (ВЫБРАНО ПОЛОЖЕНИЕ ПОСАДКИ В АВТОМОБИЛЬ). Высоту посадки можно выбрать при любой скорости, но дорожный просвет не изменится, пока скорость автомобиля не снизится. Режим посадки отменяется, если в течение 1 минуты не происходит существенного снижения скорости.

Примечание: Высоту посадки можно выбрать в течение 1 минуты после выключения зажигания, если не была открыта дверь водителя.

Во время движения высота подвески автоматически изменится с высоты посадки на ранее выбранную высоту.

Нормальную высоту можно выбрать нажатием на переключатель подъема/опускания (1).

БЛОКИРОВКА НА ВЫСОТЕ ПОСАДКИ

Если выбрана высота посадки и скорость автомобиля составляет менее 35 км/ч (22 мили/ч), нажмите переключатель подъема/опускания (2) или переключатель высоты посадки на двери водителя (7), удерживая его нажатым более 1 секунды. Включится индикатор блокировки системы (5), и на информационной панели появится сообщение **SUSPENSION LOCKED AT ACCESS HEIGHT** (ПОДВЕСКА ЗАБЛОКИРОВАНА В ПОЛОЖЕНИИ ПОСАДКИ В АВТОМОБИЛЬ).

Автомобиль может двигаться на небольшой скорости на высоте посадки, что упрощает маневрирование в тесных местах (например, в многоэтажных паркингах).

Для отмены данного режима нажмите на переключатель подъема/опускания (1), удерживая его нажатым более 1 секунды, или разгонитесь до скорости более 40 км/ч (24 мили/ч).

ПРИНЦИП РАБОТЫ ДИСТАНЦИОННОГО УПРАВЛЕНИЯ



Электронным ключом можно пользоваться как внутри, так и снаружи автомобиля. Поэтому важно хранить его в недоступном для детей месте.



Перед опусканием подвески убедитесь в отсутствии людей и препятствий вокруг. Разница между высотой для бездорожья и высотой посадки составляет 125 мм (4,9 дюйма).



Если к автомобилю присоединен прицеп, все изменения высоты следует производить с осторожностью.

Кнопки на электронном ключе можно использовать для дистанционного управления пневматической подвеской (подъема/опускания автомобиля). Эта возможность может оказаться полезной при подсоединении прицепа или загрузке автомобиля.

Для изменения высоты подвески с помощью электронного ключа автомобиль должен стоять на месте, фонари аварийной сигнализации должны быть включены, а все двери закрыты.



E134947

Чтобы поднять автомобиль, одновременно нажмите и удерживайте кнопку наружной подсветки (1) и кнопку отпирания (2).

Чтобы опустить автомобиль, одновременно нажмите и удерживайте кнопку наружной подсветки (1) и кнопку отпирания двери багажного отделения (3).

Примечание: Если изменение высоты подвески не происходит по истечении 10 секунд (или более) удерживания кнопок нажатыми или если наблюдаются неожиданные изменения высоты, нажмите кнопку наружной подсветки (1) два раза и начните процедуру заново.

Примечание: Если исходная высота отличается от нормальной, перемещение прервется по достижении нормальной высоты. Отпустите кнопки электронного ключа и нажмите их снова для продолжения процесса.

АДАПТИВНАЯ ДИНАМИЧЕСКАЯ СИСТЕМА

В случае обнаружения неисправности на панели приборов загорится сигнализатор критического или общего предупреждения.

См. **67, КРИТИЧЕСКОЕ ПРЕДУПРЕЖДАЮЩЕЕ СООБЩЕНИЕ (КРАСНЫЙ) 67, ОБЩЕЕ ПРЕДУПРЕЖДАЮЩЕЕ/ИНФОРМАЦИОННОЕ СООБЩЕНИЕ (ЯНТАРНЫЙ)** На информационной панели также появятся предупреждающие сообщения **ADAPTIVE DYNAMICS FAULT** (НЕИСПРАВНОСТИ АДАПТИВНОЙ ДИНАМИЧЕСКОЙ СИСТЕМЫ) или **SUSPENSION FAULT VEHICLE LEAN WHEN CORNERING** (НЕИСПРАВНОСТЬ ПОДВЕСКИ.

АВТОМОБИЛЬ НАКЛОНЯЕТСЯ НА ПОВОРОТАХ). Также может ощущаться некоторое ухудшение характеристик комфорта во время движения. Если проблема не устраняется, обратитесь за консультацией к дилеру/в авторизованную мастерскую Land Rover.

УМЕНЬШЕНИЕ ВЫСОТЫ ПОДВЕСКИ В ЦЕЛЯХ БЕЗОПАСНОСТИ

! Высота подвески автомобиля будет уменьшена. Соблюдайте осторожность во время движения по бездорожью.

В случае неисправности системы DSC высота подвески уменьшается для улучшения устойчивости автомобиля. Это будет сопровождаться появлением сообщения на информационной панели, а индикаторы на переключателе управления пневматической подвеской погаснут.



Высота подвески уменьшится для повышения устойчивости автомобиля. Не рекомендуется отказываться от такого уменьшения высоты подвески и увеличивать ее вручную, т.к. это может привести к опрокидыванию автомобиля при выполнении сложных маневров.

Чтобы изменить уменьшенную высоту подвески:

1. Нажмите переключатель подъема/опускания.
2. Следуйте указаниям на информационной панели.

***Примечание:** В случае азартного управления автомобилем во время блокировки системы на информационной панели будет отображаться напоминание, что не соблюдаются требования системы безопасности. В следующем сообщении будут содержаться инструкции по отмене блокировки.*

ВАЖНАЯ ИНФОРМАЦИЯ



Не держите ногу на педали тормоза во время движения автомобиля.



Не допускайте движения автомобиля накатом с выключенным двигателем. Двигатель должен работать для обеспечения эффективной работы усилителя тормозов. Тормоза сохраняют работоспособность и при выключенном двигателе, но нажатие на педаль тормоза потребует значительно большего усилия.



Если загорелся красный сигнализатор тормозной системы, как можно быстрее остановите автомобиль, соблюдая меры предосторожности, и обратитесь за квалифицированной помощью.



Не размещайте под педалью тормоза коврики, не разрешенные компанией, а также любые предметы, которые могут помешать движению педалей. Это приведет к ограничению хода педали и снижению эффективности тормозов.

Сильный дождь или водные препятствия могут негативно сказаться на эффективности тормозов. В таких условиях для просушки тормозов рекомендуется прерывисто нажимать на педаль тормоза с небольшим усилием.

СИСТЕМА ПОМОЩИ ПРИ ТРОГАНИИ НА ПОДЪЕМЕ

Система помощи при трогании на склоне включается, когда неподвижный автомобиль начинает движение на подъеме. Когда водитель отпускает педаль тормоза, система помощи при трогании на подъеме плавно сбрасывает давление в тормозной системе, позволяя автомобилю тронуться без откатывания назад.

Все неисправности системы помощи при трогании на подъеме отображаются включением сигнализатора DSC и появлением сообщения на информационной панели.

КРУТЫЕ СКЛОНЫ

Если автомобиль стоит неподвижно на крутом и скользком склоне, он может начать движение даже при задействованных тормозах. Это происходит потому, что когда колеса автомобиля скользят юзом, из-за отсутствия вращения колес ABS не способна определить движение автомобиля.

Во избежание данной ситуации кратковременно отпустите педаль тормоза так, чтобы слегка повернулись колеса, затем снова нажмите на педаль и дайте сработать системе ABS.

СИСТЕМА ПОМОЩИ ПРИ ЭКСТРЕННОМ ТОРМОЖЕНИИ (EBA)

Если водитель резко нажимает педаль тормоза, система EBA автоматически увеличивает тормозное усилие до максимума, чтобы обеспечить максимально быструю остановку автомобиля. Если водитель нажимает педаль тормоза медленно, но условия движения заставляют действовать ABS на передние колеса, система EBA увеличивает тормозное усилие, чтобы ABS начала действовать на задние колеса.

Система EBA прекращает работу, как только отпускается педаль тормоза.

На неисправность в системе EBA указывает включение сигнализатора янтарного цвета (см. **69, ТОРМОЗНАЯ СИСТЕМА (ЯНТАРНЫЙ)**) и появление соответствующего предупреждения. Ведите автомобиль с осторожностью, избегая резкого торможения, и обратитесь за квалифицированной помощью.

ЭЛЕКТРОННАЯ СИСТЕМА РАСПРЕДЕЛЕНИЯ ТОРМОЗНЫХ УСИЛИЙ (EBD)

Система EBD управляет распределением тормозных усилий, действующих на передние и задние колеса, обеспечивая максимальную эффективность торможения.

Если автомобиль не загружен (например, в автомобиле только водитель), система EBD снижает тормозное усилие, действующее на задние колеса. Если автомобиль сильно загружен, система EBD увеличивает тормозное усилие, прилагаемое к задним колесам.

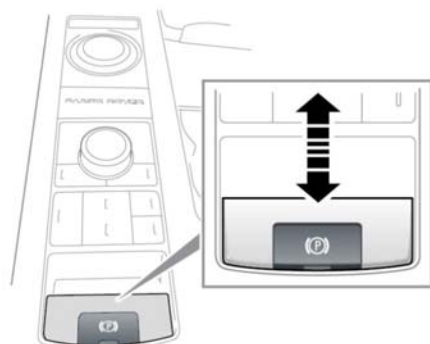
На неисправность в системе EBD указывает включение сигнализатора красного цвета (см. **68, ТОРМОЗНАЯ СИСТЕМА (КРАСНЫЙ)**) и появление соответствующего предупреждения. Осторожно остановите автомобиль в безопасном месте и обратитесь за квалифицированной помощью.

ЭЛЕКТРИЧЕСКИЙ СТОЯНОЧНЫЙ ТОРМОЗ (EPB)

⚠ Стояночный тормоз воздействует на задние колеса. Поэтому надежность парковки зависит от твердости и устойчивости поверхности.

⚠ Если задние колеса погружены в жидкую грязь или воду, не полагайтесь на эффективную работу стояночного тормоза.

Примечание: После вождения в сложных внедорожных условиях (таких как болотистая местность, глубокая грязь и т.п.) требуется дополнительное обслуживание и регулировка стояночного тормоза. Обратитесь к вашему дилеру или в авторизованную мастерскую Land Rover.



E140460

Включив зажигание, нажмите на педаль тормоза и нажмите выключатель EPB. Электронный стояночный тормоз разблокируется.

На неподвижном автомобиле потяните переключатель EPB вверх и отпустите, чтобы включить стояночный тормоз. При этом загорится сигнализатор стояночного тормоза (см. **68, СТОЯНОЧНЫЙ ТОРМОЗ (КРАСНЫЙ)**), указывая на то, что стояночный тормоз включен.

Если включить EPB, когда автомобиль движется со скоростью менее 3 км/ч (2 миль/ч), автомобиль резко остановится. Стоп-сигналы не загорятся.

⚠ Движение с включенным стояночным тормозом или многократное использование стояночного тормоза для притормаживания автомобиля может привести к значительным повреждениям системы тормозов.

Если в аварийной ситуации при движении автомобиля со скоростью более 3 км/ч (2 мили/ч) потянуть вверх переключатель EPB и удерживать его в таком положении, это приведет к постепенному замедлению автомобиля. При этом загорается сигнализатор стояночного тормоза, подается звуковой сигнал и на информационной панели водителя отображается предупреждающее сообщение. Загорятся стоп-сигналы.

Если автомобиль стоит, а EPB включен и рычаг селектора находится в положении **D** (Передний ход) или **R** (Задний ход), при нажатии на педаль акселератора EPB отключается и дает автомобилю тронуться.

Примечание: Автоматическое выключение EPB возможно только в том случае, если дверь водителя закрыта, а ремень безопасности водителя застегнут.

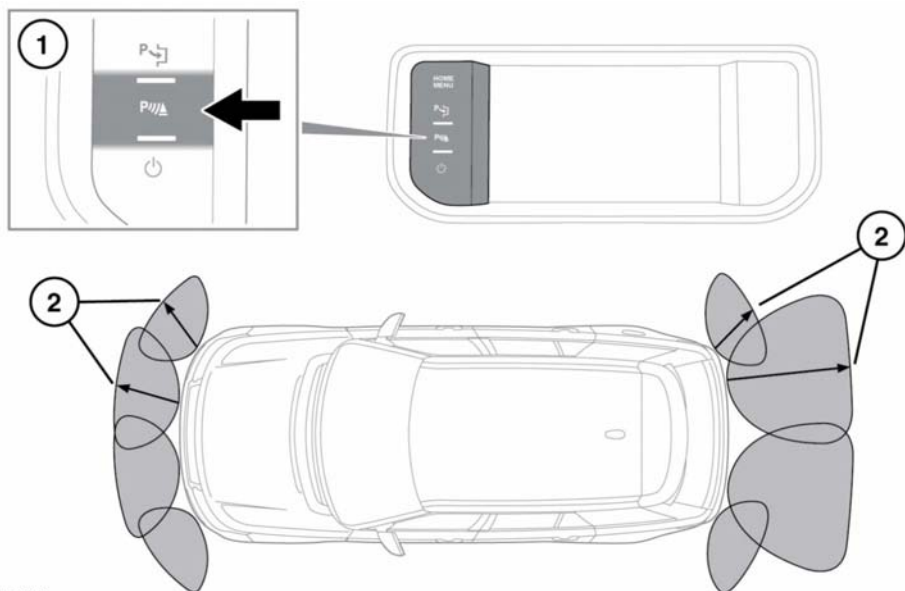
При переключении селектора из положения **P** при включенном EPB, стояночный тормоз будет выключен автоматически для обеспечения плавного начала движения.

Если система выявляет неисправность EPB, загорается янтарный сигнализатор и на информационной панели появляется предупреждающее сообщение.

Если система обнаруживает неисправность во время работы EPB, мигает красный сигнализатор стояночного тормоза, и на информационной панели появляется предупреждение.

Примечание: Красный сигнализатор стояночного тормоза горит не менее десяти секунд после выключения зажигания.

ИСПОЛЬЗОВАНИЕ СИСТЕМЫ ПОМОЩИ ПРИ ПАРКОВКЕ



E149183



Система помощи при парковке может не обнаружить движущиеся объекты, например, детей и животных, пока они не окажутся на опасно близком расстоянии. При маневрировании всегда соблюдайте предельную осторожность.



Датчики системы помощи при парковке могут не обнаруживать некоторые препятствия (например, узкие столбы, небольшие предметы у земли).



Если в задней части автомобиля установлено дополнительное оборудование, следует соблюдать особую осторожность при движении задним ходом. Задние датчики указывают расстояние только от бампера до препятствия.

Примечание: При подсоединении прицепа задние датчики автоматически отключаются.

1. Переключатель системы помощи при парковке. Нажмите для включения и выключения.
2. Дальность обнаружения для системы помощи при парковке.

При включении передачи заднего хода (R) автоматически активируются передние и задние датчики парковки. При этом в переключателе системы помощи при парковке загорится светодиодный индикатор.

Чтобы включить передние датчики вручную, нажмите на переключатель системы помощи при парковке. В переключателе системы помощи при парковке загорится светодиодный индикатор.

Во время работы системы помощи при парковке на сенсорном экране появляется всплывающее окно, на котором отображается вид автомобиля сверху. Чтобы отменить отображение данного вида, коснитесь сенсорного экрана.

Примечание: Если установлена камера заднего вида, то изображение с нее автоматически выводится на дисплей при выборе задней передачи. Чтобы вывести на экран дисплей системы помощи при парковке, коснитесь экрана.

Чтобы отключить систему во время работы, нажмите на переключатель системы помощи при парковке. Индикатор в переключателе системы помощи при парковке погаснет.

Дальность действия передних, задних и угловых датчиков системы помощи при парковке различна.

Передние датчики остаются активными, пока скорость переднего хода автомобиля не превысит 16 км/ч (10 миль/ч).

При переключении из положения **N** (Нейтраль) в положение **R** (Задний ход) передние и задние датчики остаются активными.

Когда на пути обнаруживаются объекты, система помощи при парковке подает звуковой сигнал, частота которого возрастает по мере приближения автомобиля к объекту и становится постоянной, когда расстояние до него составляет 300 мм (12 дюймов).

Примечание: Система помощи при парковке передним ходом включает звуковое предупреждение при приближении к препятствию передним или задним ходом.

ОЧИСТКА ДАТЧИКОВ



При мойке автомобиля не направляйте на датчики струю воды под высоким давлением. Не используйте абразивные материалы или твердые/острые предметы для очистки датчиков. Используйте только одобренные автомобильные шампуни.

Датчики следует содержать в чистоте для сохранения их работоспособности и точности показаний.

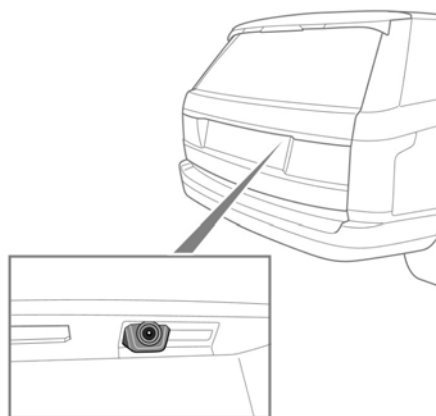
НЕИСПРАВНОСТЬ СИСТЕМЫ ПОМОЩИ ПРИ ПАРКОВКЕ

Если обнаружена неисправность системы, включается продолжительный звуковой сигнал высокого тона, и начинает мигать индикатор выключателя. При первой возможности обратитесь к дилеру или в авторизованную мастерскую компании.

КАМЕРА ЗАДНЕГО ВИДА



Ответственность за определение препятствий и оценку расстояния до них при движении задним ходом несет водитель.



E138926

Системы помощи при парковке

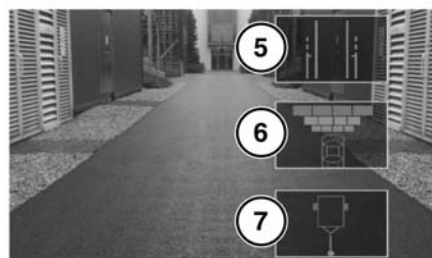
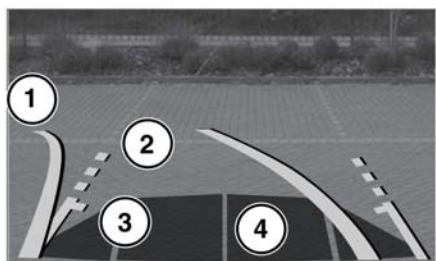
При включении задней передачи на сенсорном экране автоматически появляется цветное панорамное изображение пространства позади автомобиля.

Камера заднего вида обеспечивает водителю обзор назад, облегчая движение задним ходом. На изображение накладываются направляющие линии.

Примечание: На сенсорном экране отображается символ возврата. Коснитесь его, чтобы вернуться к предыдущему экрану.

Экран камеры заднего вида на сенсорном экране закрывается в следующих случаях:

- Режим "D" включен более 15 секунд.
- Выбран режим "D" и/или скорость автомобиля превышает 18 км/ч (11 миль/ч).

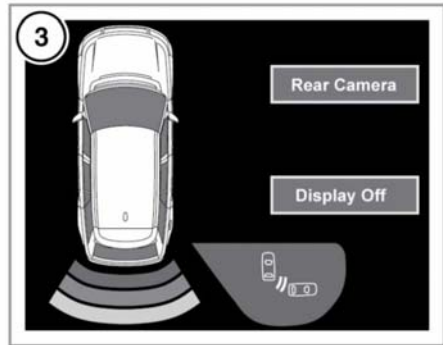
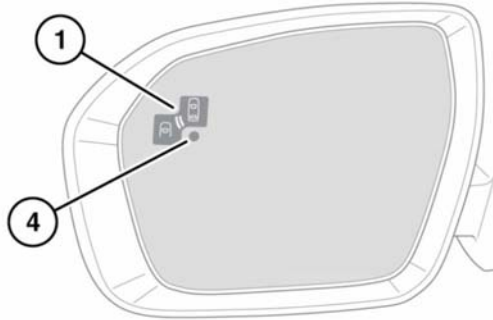


E145190

1. Прерывистая линия: безопасные габариты по ширине (включая наружные зеркала).
3. Линия доступа к двери багажного отделения: не пересекайте эту точку, если потребуется доступ к двери багажного отделения.
4. Активация парковочных датчиков: цветными участками обозначены зоны действия активированных задних парковочных датчиков.
5. Пользовательский параметр. Нажмите, чтобы включить/выключить (1), (2) и (3).
6. Пользовательский параметр. Нажмите, чтобы включить/выключить парковочный датчик (4).
7. Пользовательский параметр. Коснитесь для включения/выключения направляющих линий системы помощи при присоединении прицепа Hitch Assist.

1. Сплошная линия: расчетная траектория, основанная на текущем положении рулевого колеса.

ОБНАРУЖЕНИЕ ДВИЖУЩИХСЯ ТРАНСПОРТНЫХ СРЕДСТВ ПРИ ДВИЖЕНИИ ЗАДНИМ ХОДОМ



E144826



Система обнаружения движущихся транспортных средств при движении задним ходом (RTD) – это дополнительная функция, которая не отменяет необходимости соблюдать меры безопасности при вождении, а также необходимости быть собранным и внимательным, и использовать внутреннее и наружные зеркала заднего вида.

Примечание: RTD автоматически отключается при подключении прицепа или активации системы Park Assist.

В дополнение к функциям, обеспечиваемым камерой заднего вида, система RTD информирует водителя о любых движущихся справа и слева автомобилях, которые могут представлять опасность столкновения при движении задним ходом.

Янтарный сигнализатор (1) будет мигать в соответствующем наружном зеркале, а для индикации движущегося автомобиля будет подано звуковое предупреждение. На экране камеры заднего вида (2) или на экране системы помощи при парковке (3) также появляется предупреждение с соответствующей стороны экрана. Для переключения между экранами камеры заднего вида и системы помощи при парковке нажмите на изображение камеры или значок **Rear camera** (Камера заднего вида), соответственно.

Систему можно включить или выключить через меню панели приборов (см. **74, МЕНЮ ПАНЕЛИ ПРИБОРОВ**). Когда RTD выключена, в обоих наружных зеркалах горят янтарные точечные индикаторы (4).

ДАТЧИКИ ОБНАРУЖЕНИЯ ДВИЖУЩИХСЯ ТРАНСПОРТНЫХ СРЕДСТВ ПРИ ДВИЖЕНИИ ЗАДНИМ ХОДОМ

Система RTD автоматически выключается в случае частичной или полной блокировки любого из датчиков. В этом случае в наружных зеркалах загораются янтарные точечные сигнализаторы, а на информационной панели появляется сообщение **Reverse Traffic Sensor Blocked** (Датчик обнаружения движущихся транспортных средств при движении задним ходом заблокирован).

Убедитесь в отсутствии препятствий на заднем бампере и очистите его ото льда, инея, снега, грязи или пыли.

В случае выявления неисправности радиолокационного датчика загорается янтарный точечный сигнализатор, а на информационной панели появляется сообщение **Reverse Traffic Detection System Not Available** (Система обнаружения движущихся транспортных средств при движении задним ходом недоступна).

***Примечание:** Система выключается даже в том случае, если обнаруживается неисправность датчика радара только с одной стороны автомобиля. Если неисправность временная, система снова включается после выключения и последующего включения двигателя.*

При возникновении неисправности обратитесь к дилеру/в авторизованную мастерскую.


АВТОМАТИЗИРОВАННАЯ СИСТЕМА ПАРКОВКИ PARK ASSIST


Park Assist представляет собой автоматизированную систему для выполнения параллельной парковки на ограниченном парковочном пространстве.


Для правильной работы системы автомобиль должен находиться параллельно линии припаркованных автомобилей, вдоль которой вы собираетесь искать парковочное место. Передние колеса должны стоять прямо. Парковка на повороте может вызвать неправильный расчет дистанции системой.


При обнаружении датчиками достаточного для парковки места на информационной панели появляется указание.


Управление собственно маневрированием при парковке осуществляется автомобилем без вашего участия. На информационной панели появится соответствующее сообщение, когда потребуется отпустить рулевое колесо.

 Система Park Assist предназначена исключительно для помощи водителю. Водитель всегда несет ответственность за осторожное и внимательное управление автомобилем при выполнении маневров во время парковки.


 Система Park Assist может не обнаружить движущиеся объекты, например, детей и животных, пока они не окажутся на опасно близком расстоянии. При маневрировании всегда соблюдайте предельную осторожность.

 Датчики системы Park Assist могут не обнаруживать некоторые препятствия (например, узкие столбы, небольшие предметы у земли, сетчатые ограждения и в некоторых обстоятельствах велосипеды или мотоциклы, припаркованные вдоль обочины).

 Все датчики должны быть чистыми и в зоне их действия не должно быть препятствий (например, листьев, грязи, снега или насекомых). В случае загрязнения датчик может неправильно рассчитать расстояние или вывести неправильную индикацию.

 Система Park Assist не должна использоваться, если:

- установлено временное запасное колесо;
- датчик поврежден, или бампер поврежден настолько, что повреждение доходит до точки крепления датчика;
- имеются препятствия в зоне действия датчика в виде подсоединенных к автомобилю предметов (например, облицовка бампера, багажник для велосипеда, прицеп, наклейки и т.д.);
- автомобиль используется для перевозки груза, выступающего за габариты автомобиля.

 Во время поиска парковочного места с помощью системы Park Assist необходимо, чтобы высота бордюра относительно дороги составляла некое приемлемое значение. Поврежденные или очень низкие бордюры, покрытые снегом или мусором, могут привести к неправильному расчету расстояния датчиком.

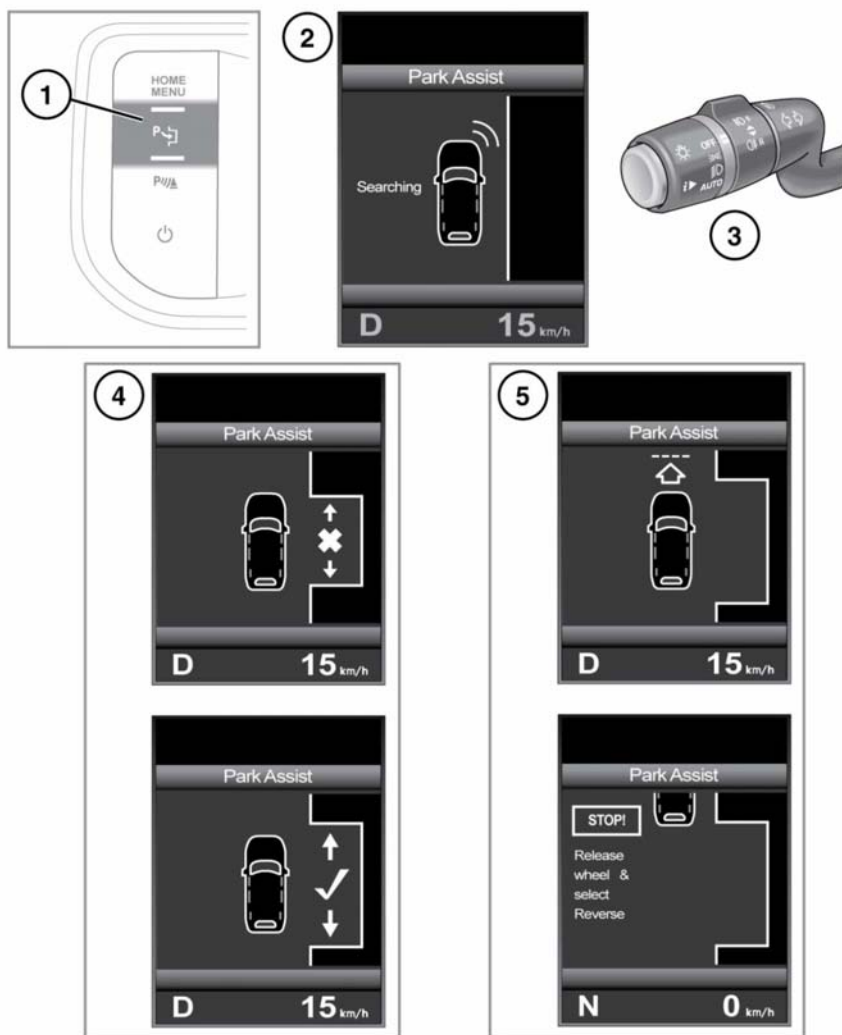
Примечание: Все двери должны быть плотно закрыты.

Примечание: Во время маневрирования под управлением Park Assist система помощи при парковке остается активной и подает звуковой сигнал при обнаружении объектов рядом с автомобилем.

Примечание: Выполняемое автоматизированной системой маневрирование можно отменить в любой момент, удержав/повернув рулевое колесо или нажав кнопку Park Assist.

Примечание: В ситуациях, когда ряды припаркованных автомобилей с одной из сторон дороги находятся в зоне считывания системы Park Assist и система определяет, что места для выполнения парковки задним ходом недостаточно, место будет проигнорировано, даже если водитель считает, что имеется достаточно места для парковки автомобиля. Водитель в любой момент может выключить систему Park Assist и попытаться выполнить парковку самостоятельно.

Автоматизированная система парковки Park Assist



E138574

1. Для включения нажмите кнопку Park Assist во время движения вперед со скоростью менее 30 км/ч (19 миль/ч). В кнопке загорится встроенный индикатор.

Примечание: Если скорость автомобиля превышает 30 км/ч (19 миль/ч), появляется сообщение **SLOW DOWN!** (УМЕНЬШИТЕ СКОРОСТЬ!), данное сообщение сохраняется на экране, пока скорость снова не снизится до 30 км/ч (19 миль/ч). Если скорость автомобиля не уменьшается, система выключается, и индикатор в кнопке гаснет.

Примечание: На работу датчиков системы Park Assist могут повлиять резкие перепады температуры. Например, если автомобиль выезжает из теплого помещения на улицу при низкой температуре окружающего воздуха, датчикам потребуется некоторое время для адаптации к новым условиям. То же самое распространяется на переход от низкой температуры окружающей среды к более высокой температуре.

2. На информационной панели появится окно **Park Assist** с сообщением **Searching** (Идет поиск) и соответствующим изображением. Все сообщения и указания отображаются в этом окне. Выполните соответствующие действия согласно текстовым указаниям.

Примечание: Для эффективной работы системы Park Assist необходимо сохранять дистанцию 0,5 – 1,5 м (1,6 – 4,9 фута) между автомобилем и тем рядом припаркованных автомобилей/объектов, в котором вы хотите припарковаться.

3. При первом включении система ищет свободное пространство со стороны переднего пассажира. Чтобы выполнить поиск со стороны водителя, включите сигнал поворота в этом направлении.
4. По мере движения вперед происходит оценка потенциального места для парковки, и результаты графически отображаются на дисплее.

5. При обнаружении соответствующего пространства раздается короткий подтверждающий звуковой сигнал. На дисплее появится сообщение с предложением остановиться или проехать вперед к начальной точке (в зависимости от текущего местоположения автомобиля).



Перед началом движения задним ходом убедитесь, что не появилось никаких препятствий (например, пешеход, застывший на парковочное место).

6. Далее появится указание включить передачу заднего хода (**R**). Затем система Park Assist возьмет на себя рулевое управление, и рулевое колесо потребует отпустить. Аккуратно отпустите педаль тормоза, чтобы медленно завести автомобиль на парковочное место. Следуйте указаниям на информационной панели.



Водитель должен сохранять полный контроль над работой педаль акселератора и тормоза на протяжении всего маневра.

Примечание: Если водитель начинает вращать рулевое колесо вручную во время маневрирования под управлением системы Park Assist, система выключается и индикатор на кнопке системы помощи при парковке гаснет.

Примечание: Систему Park Assist можно активировать повторно, нажав кнопку Park Assist, после чего возобновится выполнение предыдущего маневра парковки.

Примечание: Если скорость автомобиля превысит 6 км/ч (4 миль/ч), система Park Assist выведет сообщение **SLOW DOWN!** (УМЕНЬШИТЕ СКОРОСТЬ!), данное сообщение сохраняется на экране, пока скорость снова не снизится до 6 км/ч (4 миль/ч). Если скорость автомобиля не уменьшается, система Park Assist будет выключена, а индикатор в соответствующей кнопке погаснет.

7. Если на парковочном месте требуется дополнительное маневрирование, выберите передачу переднего (D)/заднего (R) хода и продолжите следовать указаниям на информационной панели.
8. После завершения маневра парковки на экране появится сообщение **STOP** (СТОП).

При выявлении неисправности системы подается непрерывный звуковой сигнал и на информационной панели появляется сообщение. При первой возможности обратитесь к дилеру или в авторизованную мастерскую компании.

ОГРАНИЧЕНИЯ СИСТЕМЫ PARK ASSIST



Система Park Assist оказывает дополнительную помощь, а не снимает с водителя необходимость быть внимательным и безопасно управлять автомобилем. Водитель несет полную ответственность за безопасное выполнение маневров движения задним ходом.

Система Park Assist может предоставлять неточные результаты, если:

- Размер или форма парковочного места изменились после того, как были измерены.
- Рядом с парковочным местом имеется неровный бордюр или бордюр закрыт листьями, снегом и т.д.
- Автомобиль используется для перевозки груза, выступающего за габариты автомобиля.
- На автомобиле был выполнен ремонт или модернизация, которая не была одобрена авторизованной мастерской/дилером Land Rover.
- На автомобиль установлены неодобренные колеса или шины или имеется сильный износ шин.
- На одном из припаркованных автомобилей имеется дополнительное оборудование в поднятом положении - например, безбортовая платформа, снегоочиститель или автогидроподъемник.
- Парковочное место расположено в углу или по кривой.
- Датчики грязные или покрыты налипшей землей, льдом или снегом.
- На улице туман, дождь или снег.
- Поверхность дороги неровная, например, гравий.
- Установлен фаркоп или сцепное устройство прицепа.
- Обнаружено тонкое препятствие или препятствие клиновидной формы.
- Обнаружено поднимающееся и/или выступающее препятствие, например, выступ или ветви дерева.
- Обнаружено препятствие с острыми кромками или углами.

ПОИСК И УСТРАНЕНИЕ НЕИСПРАВНОСТЕЙ СИСТЕМЫ PARK ASSIST

Система Park Assist не выполняет поиск парковочного места:

- Система может быть деактивирована.
- Возможно, скорость автомобиля превышает 30 км/ч (19 миль/ч).

Система Park Assist не предлагает определенное парковочное место:

- Датчики могут быть полностью или частично закрыты пылью, грязью, льдом или снегом.
- С противоположной стороны автомобиля может быть недостаточно места для движения передней части автомобиля по той траектории, которая требуется для выполнения маневра.
- Автомобиль находится слишком далеко (более 1,5 м [5 футов]) от ряда припаркованных автомобилей.
- Автомобиль находится слишком близко (менее 41 см [16 дюймов]) от ряда припаркованных автомобилей.
- Автомобиль мог двигаться задним ходом. Система Park Assist выполняет поиск парковочного места, только когда автомобиль движется на передаче переднего хода (D).

Система Park Assist неточно припарковала автомобиль на парковочном месте:

- Было выявлено одно или несколько ограничений для работы системы. См. 141, **ОГРАНИЧЕНИЯ СИСТЕМЫ PARK ASSIST.**

ИСПОЛЬЗОВАНИЕ КРУИЗ-КОНТРОЛЯ



В некоторых условиях (например, при движении вниз по крутому склону) скорость движения может превысить значение, заданное для системы круиз-контроля. Это происходит из-за того, что торможения двигателем недостаточно для сохранения скорости движения неизменной или ее снижения. В этом случае может потребоваться вмешательство водителя.

Примечание: Круиз-контроль не доступен во время использования системы управления движением под уклон или в случае выбора специальной программы Terrain Response, кроме программы "Grass-Gravel-Snow" (GGS) (Трава-Гравий-Снег).

Примечание: Не используйте круиз-контроль при движении по бездорожью.

Примечание: Не используйте круиз-контроль в режиме **SPORT**.



- 1. SET+:** Нажмите, чтобы задать скорость или увеличить заданную скорость. При этом загорится контрольная лампа круиз-контроля, указывая на то, что круиз-контроль работает (см. **72, КРУИЗ-КОНТРОЛЬ (ЗЕЛЕНЫЙ)**).

Скорость движения также можно увеличить при помощи педали акселератора. По достижении требуемой скорости нажмите на кнопку, чтобы задать скорость, которая будет поддерживаться далее, а затем отпустите педаль акселератора.

Примечание: Круиз-контроль действует только при скорости выше 30 км/ч (18 миль/ч).

- 2. RES (Возобновить):** Нажмите для возобновления поддержания заданной скорости.



Кнопкой **RES** следует пользоваться только тогда, когда водитель знает, какая скорость была задана ранее, и желает к ней вернуться.

- Нажмите для уменьшения заданной скорости.
- 4. CANCEL (Отмена):** Нажмите для выключения круиз-контроля с сохранением заданной скорости в памяти.

Круиз-контроль также будет выключен при нажатии педали тормоза, переключении селектора в положение **N** (Нейтраль) или активности системы HDC или DSC.

Управление системой осуществляется при помощи органов управления на рулевом колесе. Кроме того, водитель в любое время может вмешаться в работу системы, нажав на педаль тормоза или акселератора.

Примечание: При удерживании педали акселератора нажатой более 5 минут для отмены круиз-контроля, система круиз-контроля отключается.

ОБЗОР СИСТЕМЫ АДАПТИВНОГО КРУИЗ-КОНТРОЛЯ

Система адаптивного круиз-контроля (ACC) предназначена для поддержания дистанции до впереди идущего автомобиля или заданной скорости движения при отсутствии помех движению. Скорость можно задать в диапазоне от 32 км/ч (20 миль/ч) до 200 км/ч (124 миль/ч).

Система регулирует скорость автомобиля, используя двигатель и систему тормозов.



ACC не является системой предупреждения и предотвращения столкновения. Кроме того, система ACC не реагирует на следующие объекты:

- неподвижный транспорт или транспорт, движущийся со скоростью менее 10 км/ч (6 миль/ч);
- пешеходов и предметы на проезжей части;
- встречные автомобили на этой же полосе движения.

В системе ACC применяется датчик радара, излучающий сигнал вперед по ходу автомобиля для обнаружения препятствий.

Датчик локатора установлен в передней части автомобиля за воздухопроводом в нижней решетке радиатора, чтобы обеспечить отсутствие препятствий для луча локатора.

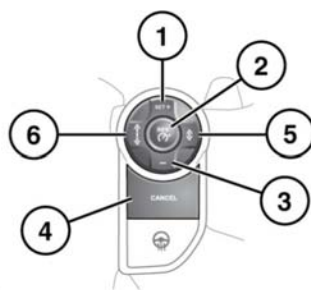
- Используйте ACC только в благоприятных условиях, т.е. на автомагистралях, с упорядоченным по полосам транспортным потоком.
- Не используйте данную систему при выполнении резких или крутых поворотов (например, островки безопасности, развязки, зоны с большим количеством припаркованных автомобилей или участки, на которых автомобили движутся вместе с пешеходами).

- Не используйте данную систему в условиях плохой видимости, тумана, сильного дождя, измороси или снегопада.
- Не применяйте на обледенелых и скользких дорогах.
- Ответственность за внимательное и безопасное управление автомобилем всегда лежит на водителе.
- Передняя часть автомобиля должна быть чистой, нельзя устанавливать на неё эмблемы или металлические предметы, мешающие работе локатора, в том числе защитные элементы.

ИСПОЛЬЗОВАНИЕ АДАПТИВНОГО КРУИЗ-КОНТРОЛЯ

Управление системой осуществляется при помощи органов управления на рулевом колесе. Кроме того, водитель в любое время может вмешаться в работу системы, нажав на педаль тормоза или акселератора.

Настройка скорости движения, включение и отключение ACC выполняется так же, как и при использовании обычного круиз-контроля. См. **143, ИСПОЛЬЗОВАНИЕ КРУИЗ-КОНТРОЛЯ.**



E 139 164

1. **SET+**: Нажмите для увеличения или настройки скорости.
2. **RES (Возобновить)**: Нажмите для возобновления движения на заданной скорости.

3. Нажмите для уменьшения заданной скорости.
4. **CANCEL** (Отмена): Нажмите для отмены с сохранением заданной скорости в памяти.
5. Нажмите, чтобы уменьшить интервал в режиме поддержания дистанции.
6. Нажмите, чтобы увеличить интервал в режиме поддержания дистанции.

См. 145, **ВКЛЮЧЕНИЕ РЕЖИМА ПОДДЕРЖАНИЯ ДИСТАНЦИИ**

ВКЛЮЧЕНИЕ РЕЖИМА ПОДДЕРЖАНИЯ ДИСТАНЦИИ



В режиме поддержания дистанции не происходит автоматическое замедление автомобиля до нулевой скорости, и автомобиль не всегда тормозит достаточно быстро, чтобы избежать столкновения.

***Примечание:** Режим поддержания дистанции является встроенной функцией адаптивного круиз-контроля. Невозможно отключить режим поддержания дистанции и по-прежнему поддерживать скорость с помощью круиз-контроля.*

После настройки скорости водитель может отпустить педаль акселератора, при этом будет поддерживаться заданная скорость движения.

Если впереди идущий автомобиль перестроится на вашу полосу движения или впереди появится автомобиль, двигающийся медленнее, то система автоматически изменит скорость движения так, чтобы дистанция изменилась до предварительно заданной величины по умолчанию. Теперь автомобиль находится в **режиме поддержания дистанции**. См. 71, **РЕЖИМ ПОДДЕРЖАНИЯ ДИСТАНЦИИ (ЯНТАРНЫЙ)**.

На информационной панели заданная дистанция отображается в виде автомобиля с изменяющимся перед ним количеством столбцов.

Автомобиль будет поддерживать постоянную дистанцию до впереди идущего автомобиля до тех пор, пока:

- движущийся впереди автомобиль не наберет скорость, превышающую заданную в системе;
- движущийся впереди автомобиль не перестроится в соседнюю полосу движения или не выйдет из зоны действия системы;
- выбрана новая настройка дистанции.

При необходимости будут автоматически задействованы тормоза автомобиля для снижения скорости и поддержания дистанции до впереди идущего автомобиля.

Максимальное тормозное усилие, которое может применить АСС, ограничено, и водитель может при необходимости вмешаться в торможение.

***Примечание:** Вмешательство водителя в торможение отключает систему АСС.*

Если АСС определяет, что ее максимальное торможение будет недостаточным, раздается звуковое предупреждение, в то время как АСС продолжает торможение. На информационной панели появится сообщение **DRIVER INTERVENE (ТРЕБУЕТСЯ ВМЕШАТЕЛЬСТВО ВОДИТЕЛЯ)**. Следует незамедлительно принять соответствующие меры.

Находясь в режиме поддержания дистанции, система автоматически вернет автомобиль к заданной скорости движения, когда дорога впереди освободится, например, в следующих случаях:

- когда движущийся впереди автомобиль разогнается до скорости, превышающей заданную, или меняет полосу движения;
- вы сменили полосу движения или выехали на полосу съезда.

Водителю следует вмешаться в управление, если того требует ситуация.

Если используется указатель поворота, АСС уменьшит дистанцию до автомобиля впереди, чтобы быстрее отреагировать на ожидаемый маневр. Если маневр не был совершен, через несколько секунд восстанавливается прежняя дистанция. Ускоренное реагирование может не произойти, если АСС определит, что действие неуместное, например, ваш автомобиль уже слишком близко к автомобилю впереди или вы уже сменили полосу.

ИЗМЕНЕНИЕ ЗАДАННОЙ ДИСТАНЦИИ В РЕЖИМЕ ПОДДЕРЖАНИЯ ДИСТАНЦИИ



На водителе лежит ответственность за выбор подходящей дистанции в зависимости от условий движения.

Предусмотрено четыре настройки дистанции. Выбранная настройка дистанции отображается на информационной панели при нажатии кнопки регулировки дистанции.

Каждая настройка дистанции обозначается дополнительным столбцом перед символом автомобиля на информационной панели. После включения зажигания для адаптивного круиз-контроля автоматически выбирается значение дистанции по умолчанию (дистанция 3).

Если выбран режим "Grass-Gravel-Snow" (трава-гравий-снег) системы Terrain Response, первоначально задается наибольшая дистанция (дистанция 4).

БЛОКИРОВАНИЕ РАБОТЫ КРУИЗ-КОНТРОЛЯ И РЕЖИМА ПОДДЕРЖАНИЯ ДИСТАНЦИИ



Если водитель нажимает педаль акселератора, система АСС не обеспечивает торможения для соблюдения дистанции до впереди идущего автомобиля.

Нажатие на педаль акселератора при движении с включенным круиз-контролем или в режиме поддержания дистанции отменяет поддержание заданной скорости или дистанции. Если автомобиль находится в режиме поддержания дистанции, то при отключении системы АСС сигнализатор режима соблюдения дистанции выключается, а на информационной панели появляется сообщение **CRUISE OVERRIDE** (БЛОКИРОВКА КРУИЗ-КОНТРОЛЯ). После отпускания педали акселератора АСС возобновит работу, а скорость автомобиля снизится до предустановленной или более низкой, если включен режим поддержания дистанции.

QUEUE ASSIST

Функция Queue Assist (QA) является усовершенствованием адаптивного круиз-контроля и, будучи включенной, отслеживает дистанцию до впереди идущего автомобиля вплоть до его остановки. Она предназначена для использования на полосах транспортного потока основных автомагистралей, где требуется минимальное использование рулевого управления.

Если автомобиль впереди замедляется до остановки, Queue Assist остановит ваш автомобиль и будет удерживать его неподвижным.

Во время удерживания автомобиля в неподвижном состоянии Queue Assist запрашивает включение электрического стояночного тормоза (EPB) в следующих случаях:

- водитель отменяет работу Queue Assist;
- автомобиль находится без движения более 2 минут;
- обнаружено намерение водителя выйти из автомобиля;
- обнаружена неисправность.

Когда автомобиль впереди начинает движение, кратковременное нажатие на педаль акселератора возобновляет работу ACC.

При очень низкой скорости Queue Assist может останавливать автомобиль перед неподвижными объектами, например, когда впереди идущий автомобиль изменил полосу движения и появился неподвижный объект. Локатор автомобиля не способен различить неподвижный автомобиль и стационарный объект - например, дорожный знак или временное ограждение. Это может вызывать непредвиденное торможение и необходимость вмешательства водителя, если того требует ситуация.

АВТОМАТИЧЕСКОЕ ОТКЛЮЧЕНИЕ ACC

ACC отключается, но не сбрасывает настройки в памяти в следующих случаях:

- нажата кнопка **CANCEL** (ОТМЕНА);
- нажата педаль тормоза;
- выбран режим **(N)**;
- активность системы динамической стабилизации (DSC);
- активность электронной противобуксовочной системы (ETC);
- выбрана система управления движением под уклон (HDC).

ACC отключается со сбросом настроек в памяти в следующих случаях:

- выключена система зажигания;
- достигнута максимальная скорость движения;
- неисправность системы ACC.

ВОЗОБНОВЛЕНИЕ РАБОТЫ КРУИЗ-КОНТРОЛЯ И РЕЖИМА ПОДДЕРЖАНИЯ ДИСТАНЦИИ



Кнопкой **RES** (Возобновить) следует пользоваться только тогда, когда водитель твердо помнит значение ранее заданной скорости и хочет к нему вернуться.

При нажатии на кнопку **RES** после отмены действия ACC (например, после торможения), система ACC активируется снова при условии, что заданная скорость не была удалена из памяти. Заданное значение скорости отображается на информационной панели, и автомобиль восстанавливает заданную скорость, если только из-за впереди идущего автомобиля не требуется включение режима поддержания дистанции. Работа Queue Assist возобновляется при скорости выше 10 км/ч (6 миль/ч).

***Примечание:** После восстановления заданной скорости коэффициент ускорения регулируется в зависимости от ранее заданной дистанции в режиме поддержания дистанции. Чем меньше заданная дистанция, тем быстрее ускорение.*

***Примечание:** При восстановлении заданной скорости при прохождении поворота дороги ускорение уменьшается. Чем меньше радиус поворота, тем значительно снижается ускорение. Помните, что ACC и Queue Assist, по сути, предназначены для использования в ситуациях, требующих минимального использования рулевого управления.*

СОВЕТЫ ПО ВОЖДЕНИЮ АВТОМОБИЛЯ, ОБОРУДОВАННОГО СИСТЕМОЙ АДАПТИВНОГО КРУИЗ-КОНТРОЛЯ

В некоторых ситуациях АСС с помощью соответствующих сигналов может сообщать водителю о необходимости его вмешательства.

Указание подается в виде звукового сигнала, сопровождаемого сообщением **DRIVER INTERVENE (ТРЕБУЕТСЯ ВМЕШАТЕЛЬСТВО ВОДИТЕЛЯ)** на информационной панели, если система АСС выявляет следующее:

- возникновение неисправности во время работы системы;
- максимальное тормозное усилие, обеспечиваемое системой АСС, является недостаточным.

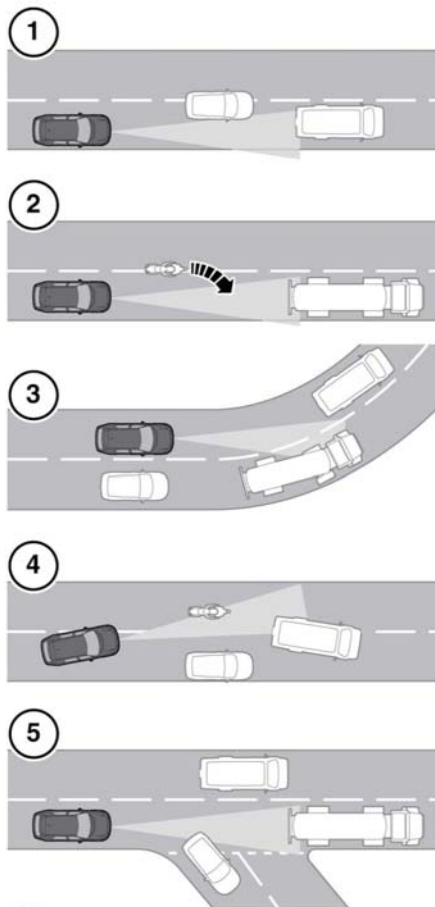
Примечание: Система АСС действует только тогда, когда рычаг селектора находится в положении Drive (D).

Примечание: При включении адаптивного круиз-контроля педаль акселератора остается в верхнем положении. Для нормальной работы АСС полностью отпустите педаль.

Примечание: При подтормаживании автомобиля системой АСС загораются стоп-сигналы.

Примечание: Если автомобиль оснащен интеллектуальной системой "Стоп/Старт", она может работать, когда автомобиль остановлен функцией Queue Assist. Нажмите на педаль акселератора, удерживая ее дольше обычного, чтобы повторно запустить двигатель и начать движение.

ПРОБЛЕМЫ С ДАТЧИКОМ ОБНАРУЖЕНИЯ



E142911

Проблемы с обнаружением препятствий могут возникать при следующих обстоятельствах:

1. При движении по иной траектории, чем движущийся впереди автомобиль.
2. Если автомобиль начинает перестроение на вашу полосу. В этом случае он будет обнаружен только после завершения маневра.

3. Могут возникать проблемы с обнаружением автомобилей впереди при входе в поворот и выходе из него.
4. При объезде неподвижного автомобиля. Это может вызвать неопределенность в отношении того, за каким автомобилем необходимо следовать.
5. Когда автомобиль впереди съезжает с вашей полосы движения. Это может вызвать неопределенность в отношении того, за каким автомобилем необходимо следовать.

В таких ситуациях АСС может среагировать неожиданно. Водитель должен быть внимательным и при необходимости вмешиваться в управление автомобилем.

НЕИСПРАВНОСТЬ АСС

В случае возникновения неисправности во время работы АСС или режима соблюдения дистанции система АСС отключается и не включается, пока не будет устранена неисправность. На информационной панели кратковременно отображается сообщение **DRIVER INTERVENE** (ТРЕБУЕТСЯ ВМЕШАТЕЛЬСТВО ВОДИТЕЛЯ), которое затем заменяется сообщением **CRUISE NOT AVAILABLE** (КРУИЗ-КОНТРОЛЬ НЕДОСТУПЕН).

Если неисправность системы АСС или любой сопутствующей системы возникнет в любое другое время, отображается сообщение **CRUISE NOT AVAILABLE** (КРУИЗ-КОНТРОЛЬ НЕДОСТУПЕН). Активировать систему АСС будет невозможно ни в одном режиме.

Работа системы АСС может быть прервана при наличии грязи, снега или льда на радиолокационном датчике или на крышке, которая его прикрывает. Установка на автомобиль защитных элементов или металлических эмблем может также повлиять на работу АСС.

Если это происходит во время работы АСС/режима поддержания дистанции, подается звуковой сигнал и временно отображается сообщение **DRIVER INTERVENE** (ТРЕБУЕТСЯ ВМЕШАТЕЛЬСТВО ВОДИТЕЛЯ). Затем появляется сообщение **RADAR SENSOR BLOCKED** (ДАТЧИК ЛОКАТОРА ЗАБЛОКИРОВАН).

Примечание: Данные сообщения могут также отображаться при движении по свободным дорогам с малым количеством объектов, обнаруживаемых радаром.

Система вернется к нормальной работе, если убрать помехи в работе радара. Если препятствие имеется, когда АСС отключен (например, при первоначальном запуске или когда АСС выключен), появится сообщение **RADAR SENSOR BLOCKED** (ДАТЧИК ЛОКАТОРА ЗАБЛОКИРОВАН).

Шины, отличающиеся от рекомендованных для данного автомобиля, могут иметь другой размер. Это может повлиять на правильность работы АСС.

ФУНКЦИЯ ПРЕДУПРЕЖДЕНИЯ О ПРЕПЯТСТВИЯХ ВПЕРЕДИ



Система может не реагировать на медленно движущиеся автомобили.



Функция предупреждения о препятствиях впереди использует тот же датчик локатора, что и адаптивный круиз-контроль. Действуют те же эксплуатационные ограничения, см. 144, ОБЗОР СИСТЕМЫ АДАПТИВ-НОГО КРУИЗ-КОНТРОЛЯ.

Функция предупреждения о препятствиях впереди включается/выключается через меню информационной панели. См. 74, МЕНЮ ПАНЕЛИ ПРИБОРОВ.

Функция предупреждения о препятствиях впереди предлагает ограниченные возможности по обнаружению и предупреждению о находящихся впереди по ходу движения автомобиля объектах.

См. 72, ПРЕДУПРЕЖДЕНИЕ О ПРЕПЯТСТВИИ ВПЕРЕДИ (ЗЕЛЕНЫЙ).

Если автомобиль или объект впереди находится на расстоянии, с которого его может увидеть водитель, подается звуковое предупреждение и на информационной панели появляется сообщение **FORWARD ALERT** (ПРЕДУПРЕЖДЕНИЕ О ПРЕПЯТСТВИЯХ ВПЕРЕДИ). Включается усовершенствованная система помощи при экстренном торможении. См. 150, **УСОВЕРШЕНСТВОВАННАЯ СИСТЕМА ПОМОЩИ ПРИ ЭКСТРЕННОМ ТОРМОЖЕНИИ**

Водитель должен незамедлительно принять необходимые меры.

Чувствительность функции регулируется, только когда адаптивный круиз-контроль выключен. Для настройки выполните следующие действия:

- Используйте кнопки управления адаптивным круиз-контролем на рулевом колесе. Нажмите кнопку уменьшения дистанции, чтобы вывести на информационную панель текущую настройку, а затем нажмите еще раз, чтобы уменьшить чувствительность функции предупреждения.
- Нажмите кнопку увеличения дистанции, чтобы вывести на информационную панель текущую настройку, а затем нажмите еще раз, чтобы увеличить чувствительность функции предупреждения.

На информационной панели отображается сообщение **FWD ALERT <---->** (ПРЕДУПРЕЖДЕНИЕ О ПРЕПЯТСТВИЯХ ВПЕРЕДИ <---->).

***Примечание:** При выключении зажигания заданное значение чувствительности функции предупреждения о препятствиях впереди сохраняется в памяти.*

УСОВЕРШЕНСТВОВАННАЯ СИСТЕМА ПОМОЩИ ПРИ ЭКСТРЕННОМ ТОРМОЖЕНИИ



Данная система может не реагировать на медленно движущиеся автомобили. Она не будет реагировать на неподвижный транспорт и на автомобили, которые движутся в противоположном направлении.



Предупреждения могут не отображаться, если расстояние до впереди идущего автомобиля слишком мало, а также если угол поворота рулевого колеса или ход педали слишком велик (например, при уходе от столкновения).



В данной системе используется тот же датчик локатора, что и в системе адаптивного круиз-контроля и в системе предупреждения о препятствиях впереди, поэтому могут действовать аналогичные ограничения.

Если установлена система адаптивного круиз-контроля, усовершенствованная система помощи при экстренном торможении работает при скорости более 7 км/ч (5 миль/ч) и функционирует, даже если функция предупреждения о препятствиях впереди и адаптивный круиз-контроль выключены. Она повышает эффективность срабатывания тормозов в ходе экстренного торможения в случае обнаружения впереди на небольшой дистанции движущегося автомобиля.

Усовершенствованная система помощи при экстренном торможении срабатывает, если после появления сообщения **FORWARD ALERT (ПРЕДУПРЕЖДЕНИЕ О ПРЕПЯТСТВИЯХ ВПЕРЕДИ)** возрастает вероятность столкновения. Тормозная система автоматически начинает замедлять автомобиль в ожидании резкого торможения (это может быть заметно). Если после этого резко нажать на педаль тормоза, торможение станет максимальным, даже если усилие на педали небольшое. См. **129, СИСТЕМА ПОМОЩИ ПРИ ЭКСТРЕННОМ ТОРМОЖЕНИИ (EBA)**.

Примечание: Эффективность торможения будет улучшена только в том случае, если водитель нажмет на педаль тормоза.

В случае возникновения неисправности в системе на информационной панели появляется сообщение **FORWARD ALERT UNAVAILABLE (ФУНКЦИЯ ПРЕДУПРЕЖДЕНИЯ О ПРЕПЯТСТВИЯХ ВПЕРЕДИ НЕДОСТУПНА)**. Автомобиль может двигаться, и тормозная система при этом сохраняет работоспособность, но усовершенствованная система помощи при торможении не работает. Обратитесь к дилеру/в авторизованную мастерскую Land Rover, чтобы они устранили неисправность.

ИНТЕЛЛЕКТУАЛЬНОЕ ЭКСТРЕННОЕ ТОРМОЖЕНИЕ



Система может не реагировать на медленно движущиеся автомобили.



Данная система не реагирует на неподвижные автомобили и на автомобили, которые движутся в направлении, отличном от вашего.



Если расстояние до движущегося впереди автомобиля слишком мало или в случае большой амплитуды перемещения рулевого колеса и педали (например, при уходе от столкновения), предупреждения могут отсутствовать, а автоматическое торможение выполняться не будет.



Интеллектуальная система экстренного торможения использует тот же датчик локатора, что и система адаптивного круиз-контроля или система предупреждения о препятствии впереди. Действуют те же эксплуатационные ограничения. См. **144, ОБЗОР СИСТЕМЫ АДАПТИВ-НОГО КРУИЗ-КОНТРОЛЯ**.

Если установлена система адаптивного круиз-контроля, интеллектуальная система экстренного торможения (IEB) работает при любой скорости и будет функционировать, даже если функция предупреждения о препятствиях впереди и адаптивный круиз-контроль выключены. IEB предназначена для уменьшения скорости столкновения с идущим впереди автомобилем, скорость которого ниже, если столкновение с ним неизбежно.

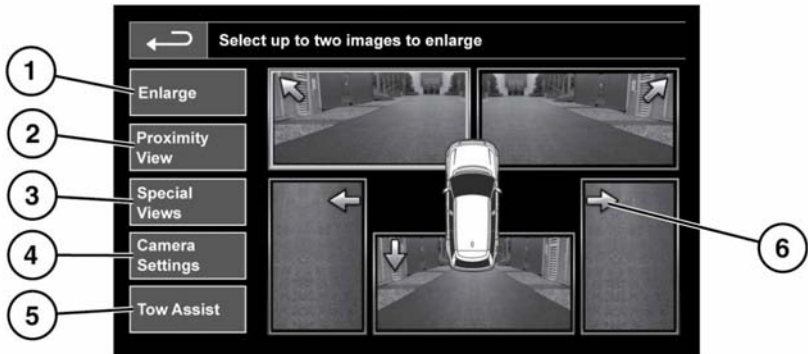
Если возникает опасность столкновения, подается звуковое предупреждение. Если столкновение становится неизбежно, IEB задействует тормоза с максимально возможным усилием. После срабатывания IEB на информационной панели появляется сообщение **IEB System Was Activated (Сработала система IEB)**, после чего дальнейшая работа системы блокируется до сброса ее у дилера/в авторизованной мастерской.

Адаптивный круиз-контроль

Если имеются препятствия для работы датчика радара, например, в результате снега или сильного дождя, или если в системе имеется неисправность, на информационной панели появляется сообщение **IEB Not Available** (Система IEB недоступна). Можно продолжать движение, тормозная система по-прежнему будет работать, но без IEB. Если нет признаков того, что датчик радара закрыт чем-либо, обратитесь за консультацией к дилеру/в авторизованную мастерскую Land Rover.

СИСТЕМА КАМЕР КРУГОВОГО ОБЗОРА

Доступ к главному окну системы видеокamer осуществляется с помощью соответствующей аппаратной клавиши. См. **77, ГЛАВНОЕ МЕНЮ СЕНСОРНОГО ЭКРАНА.**



E149479

- 1. Enlarge (Увеличить):** чтобы увеличить изображение с камеры, коснитесь изображения и затем программной кнопки **Enlarge**. Можно выбрать и увеличить любые два изображения, расположив их рядом на экране.

При просмотре двух изображений одно из них можно выбрать для просмотра в полноэкранном режиме. Его можно увеличивать и прокручивать по горизонтали, используя стрелки прокрутки и инструмент "лупа".

- 2. Proximity View (Вид вблизи):** данная клавиша служит для вывода 3 изображений с передних и боковых камер со стороны пассажира. "Automatic Proximity View" (Автоматический вид вблизи) - только для Японии: если переместить селектор в положение D (Передний ход) или R (Задний ход), отображается пространство перед автомобилем или позади него. После разгона автомобиля до 18 км/ч (11 миль/ч) или при нажатии символа возврата экран камеры закрывается.

***Примечание:** Доступ к "Proximity View" (Вид вблизи) можно получить в любой момент, выбрав опцию "Proximity View" (Вид вблизи) в главном окне меню "Camera" (Камера).*

- 3. Special Views (Специальные виды):** нажмите, чтобы вывести на дисплей заранее заданные изображения. Они помогают выполнять сложное маневрирование:
 - **Kerb view (Вид обочины):** показывает вид с 2 боковых камер.
 - **Junction view (Вид перекрестка):** показывает вид с 2 передних камер.
 - **Trailer view (Вид прицепа):** Показывает изображение с камеры заднего вида.
- 4. Camera Setting (Настройки камеры) -** только для Японии: нажмите, чтобы открыть страницу параметров камер. Для выключения функции полуавтоматической работы камер выберите **Off (Выкл.)**. Теперь вид вблизи будет доступен только при ручном нажатии программной клавиши **Proximity View (Вид вблизи)**.

- Tow Assist** (Помощь при буксировке): нажмите кнопку для отображения экрана настройки функции помощи при буксировке.
- Если цвет стрелки положения камеры изменился с синего на красный, значит, система зафиксировала загрязнение камеры. Очистите камеру согласно рекомендациям. См. **233, ОЧИСТКА АВТОМОБИЛЯ СНАРУЖИ**.

УПРАВЛЕНИЕ ПРИЦЕПОМ

Примечание: Для работы функции управления прицепом на него должна быть нанесена наклейка-мишень, которую **следует** устанавливать определенным образом. За дополнительной информацией обратитесь к дилеру/в авторизованную мастерскую компании.



E134952

Примечание: Эта функция может работать не на всех прицепах.

Функция управления прицепом помогает двигаться задним ходом с прицепом, отображая указания на сенсорном экране.

Функция управления прицепом активируется при подсоединении прицепа к автомобилю и подключении штепсельной вилки прицепа к гнезду на фаркопе автомобиля.

Примечание: После подсоединения фургона/прицепа к электрическому разъему требуется открыть и закрыть дверь водителя, чтобы система обнаружила подключение.

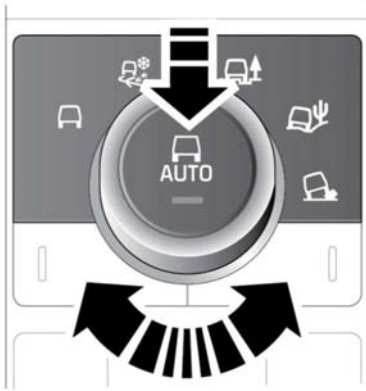
На экране появится несколько вариантов подключения. Выберите **YES** (ДА) для перехода к экрану настройки. Выберите **NO** (НЕТ) для возврата к предыдущему экрану.

Примечание: Если соединение не обнаружено, можно запустить настройку вручную, нажав программную клавишу "Tow Assist" (Помощь при буксировке) в меню Camera.

При первом включении пользователю будет предложено настроить ряд опции для подсоединенного прицепа. Для завершения настройки требуется такая информация, как длина прицепа, число осей и настройки камеры. По окончании процедуры настройки сохраняются для использования в дальнейшем.

При выборе новой или существующей конфигурации прицепа функция управления прицепом автоматически отображается на сенсорном экране при включении задней передачи. Цветные линии указывают расчетную траекторию движения прицепа и автомобиля.

ИСПОЛЬЗОВАНИЕ СИСТЕМЫ TERRAIN RESPONSE



E141507

Активация системы Terrain Response осуществляется поворотным регулятором. Вокруг регулятора находятся 5 пиктограмм, обозначающих соответствующие программы системы Terrain Response.

Автоматический режим определяет и применяет наиболее подходящую программу для имеющихся условий. Если поворотный переключатель находится в выдвинутом положении, утопите его и включите автоматический режим.

Информацию о пригодности каждой из программ системы Terrain Response для различных типов поверхностей можно вывести на сенсорный экран при помощи программной клавиши **Extra features** (Дополнительные функции). Коснитесь пиктограммы Terrain Response, затем информационной пиктограммы. Отображаемый текст относится к текущей программе Terrain Response.

ОСНОВНАЯ ПРОГРАММА (СПЕЦИАЛЬНЫЕ ПРОГРАММЫ ОТКЛЮЧЕНЫ)



Эта программа совместима со всеми дорожными условиями и подходит для движения по бездорожью. Если она не была включена ранее, ее следует включить перед поездкой по твердому дорожному покрытию. Сухая галька, щебеночное покрытие, сухой деревянный настил и т.п. – все относится к этой категории.

Программу следует включать, как только отпадает необходимость в применении специальной программы. После выхода из специальной программы все системы автомобиля, кроме HDC, вернуться к обычным настройкам. Если система HDC выбрана вручную, она остается активной.

ТРАВА, ГРАВИЙ, СНЕГ



Эту программу следует применять там, где твердая поверхность покрыта сыпучим, рыхлым или скользким материалом.

Примечание: Для движения по толстому слою гравия рекомендуется применять программу "Песок".

Примечание: Если автомобиль не в состоянии преодолеть глубокий снег, попробуйте отключить систему динамической стабилизации DSC. Сразу после преодоления трудного участка систему DSC следует снова включить.

ГРЯЗЬ - КОЛЕЯ



Эту программу следует применять для проезда по грязи, ямам, мягким или неровным участкам.

Для данной программы рекомендуется пониженный диапазон передач. Если он не выбран, на информационной панели появится предложение включить его.

Если выбрана программа "Грязь-колея" и пониженный диапазон, подвеска автомобиля автоматически поднимается.

ПЕСОК



Эту программу следует применять на участках, покрытых преимущественно мягким сухим песком или толстым слоем гравия.

Примечание: Если автомобиль не в состоянии преодолеть слишком мягкую поверхность с сухим песком, попробуйте отключить систему DSC. Сразу после преодоления трудного участка систему DSC следует снова включить.

Если песок, который предстоит преодолеть, сырой/влажный и такой глубокий, что колеса зарываются, следует применять программу "Грязь-колея".

КАМНИ/МАЛЫЙ ХОД



Эту программу необходимо использовать при движении на каменистых участках, включая пересечение бродов с подводными камнями.

При использовании данной программы обеспечивается хорошее управление на низкой скорости.

Программу "Камни-малый ход" можно включать только в пониженном диапазоне передач. При включении программы в повышенном диапазоне передач, на информационной панели появится предложение выбрать пониженный диапазон.

Примечание: Если выбрана высота подвески Off-Road 2 (Бездорожье 2) (см. 125, ВЫСОТА НА БЕЗДОРОЖЬЕ) и водное препятствие имеет плавный угол въезда, возможно преодоление бродов глубиной до 900 мм (35,4 дюйма). При этом убедитесь, что выход из воды осуществляется также под малым углом. Малые углы при въезде и выезде из воды позволяют избежать погружения какой-либо части автомобиля на глубину, превышающую указанную.

ВЫБОР РЕЖИМОВ ВОДИТЕЛЕМ

Для некоторых программ Terrain Response система управления движением под уклон (HDC) активируется автоматически. При необходимости систему HDC можно отключить или активировать независимо от системы Terrain Response. См. 158, **ОРГАНЫ УПРАВЛЕНИЯ HDC.**

На информационной панели отображается состояние HDC: включена она или нет, сделано это системой или водителем.

Хотя система динамического контроля курсовой устойчивости (DSC) включается автоматически при включенной специальной программе, при желании, ее можно выключить. См. 122, **ОТКЛЮЧЕНИЕ СИСТЕМЫ DSC.**

ЗАМЕЧАНИЯ ПО РАБОТЕ СИСТЕМЫ



Включение неподходящей программы ухудшает поведение автомобиля и сокращает срок службы подвески и трансмиссии.

Если по каким-либо причинам система становится частично неработоспособной, включение специальных программ может оказаться невозможным.

Если активированная система автомобиля становится временно неработоспособной, автоматически включается основная программа. Как только работоспособность восстанавливается, включается ранее выбранная программа, если за это время не производилось выключение зажигания.

При попытке выбора неподходящей специальной программы (например, "Камни-малый ход" в повышенном диапазоне передач), соответствующий индикатор начнет мигать янтарным цветом, а на информационной панели появится дополнительная информация. Если в течение 60 секунд не предпринять соответствующих мер, предупреждение исчезает, а на информационной панели отображается активная программа.

Если система полностью утрачивает работоспособность, индикаторы всех специальных программ будут отключены, а на информационной панели будет выведено соответствующее сообщение.

ОРГАНЫ УПРАВЛЕНИЯ HDC



E139770



Не пытайтесь спускаться по крутому уклону, если система HDC не работает или отображаются предупреждающие сообщения.

1. Включение/выключение системы HDC.

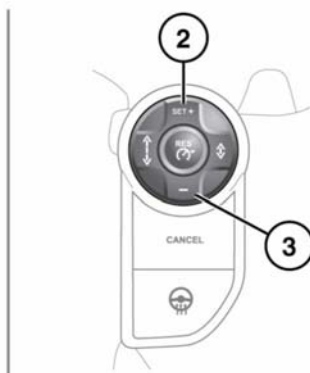
Систему HDC можно включить на скорости ниже 80 км/ч (50 миль/ч), при этом данная система работает только при скорости менее 50 км/ч (31 миль/ч). HDC можно использовать в режимах **D**, **R** и на всех передачах CommandShift. Когда коробка передач переведена в режим **D**, автоматически выбирается наиболее подходящая передача.

Примечание: Система HDC автоматически включается некоторыми специальными программами системы Terrain Response.

Если критерии срабатывания системы не соблюдаются, начинает мигать контрольная лампа системы HDC, указывая на то, что система включена, но не действует. См. **72, СИСТЕМА УПРАВЛЕНИЯ ДВИЖЕНИЕМ ПОД УКЛОН (ЗЕЛЕНЫЙ)**.

После настройки заданная скорость HDC будет отображаться зеленым маркером на спидометре.

Если система HDC выключается во



Если система HDC будет выключена во время работы, сигнализатор будет мигать и будет выполнено плавное отключение — это позволяет автомобилю набирать скорость постепенно.

Если HDC уже включена и скорость автомобиля превышает 50 км/ч (31 миль/ч), работа HDC приостанавливается. Индикатор HDC начинает мигать, и на информационной панели появляется сообщение.

Если скорость автомобиля превышает 80 км/ч (50 миль/ч), система HDC отключается и сигнализатор HDC гаснет.

Если нажать педаль тормоза во время работы HDC, на педали можно почувствовать пульсацию. При отпускании педали тормоза работа HDC возобновляется.

Примечание: Система HDC автоматически отключается, если выключить зажигание более чем на 6 часов.

2. Увеличение скорости спуска.

Для каждой передачи предусмотрена максимальная скорость.

Примечание: Скорость автомобиля увеличивается только на таком уклоне, чей наклон достаточен для увеличения кинетического момента автомобиля. Следовательно, нажатие кнопки “+” на пологом уклоне необязательно приведет к увеличению скорости автомобиля.

3. Уменьшение скорости спуска.

Для каждой передачи предусмотрена минимальная скорость.

Если в системе HDC обнаруживается неисправность, на информационной панели отображается сообщение **HDC FAULT SYSTEM NOT AVAILABLE** (НЕИСПРАВНОСТЬ HDC, СИСТЕМА НЕДОСТУПНА), и действие системы HDC постепенно прекращается.

Если неисправность обнаруживается во время работы системы HDC, ее действие прекращается постепенно. При первой возможности обратитесь к дилеру/в авторизованную мастерскую.

ФУНКЦИЯ ПЛАВНОГО СТАРТА НА НАКЛОННОЙ ПОВЕРХНОСТИ (GRC)

Если остановить автомобиль на склоне с помощью педали тормоза при активной системе HDC, включается система GRC, Gradient Release Control (кроме случаев работы программы движения по песку Terrain Response). Если водитель отпускает педаль тормоза при подъеме в гору, система GRC автоматически обеспечит задержку и плавное отключение тормоза, чтобы автомобиль мог плавно начать движение. При движении вниз по склону аналогичная блокировка и постепенное отпускаяние тормозов используются для плавного включения системы HDC.

Система GRC работает при движении вперед и назад, и не требует вмешательства водителя.

ПРЕДУПРЕЖДАЮЩИЕ СООБЩЕНИЯ



Не пытайтесь спускаться по крутому уклону, если система HDC не работает или отображаются предупреждающие сообщения.

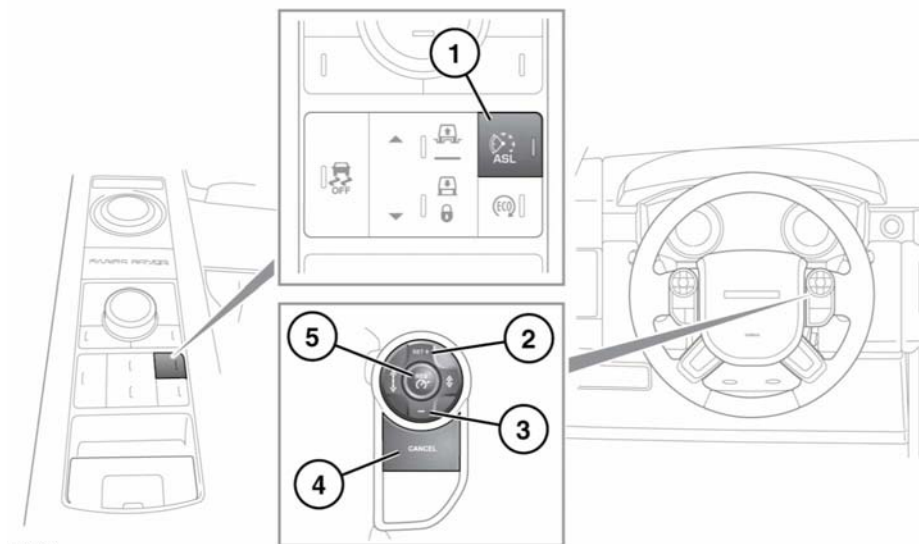
ТЕМПЕРАТУРА ТОРМОЗОВ

В сложных условиях система HDC может быть причиной повышения температуры тормозов выше установленных пределов. В этом случае на информационной панели появляется сообщение **HDC TEMPORARILY UNAVAILABLE** (HDC ВРЕМЕННО НЕДОСТУПНА). После этого действие системы HDC постепенно ослабляется, и она становится временно неактивной.

Как только тормоза остынут, сообщение исчезнет (или погаснет сигнализатор), и система HDC возобновит работу, если это требуется.

Автоматический ограничитель скорости (ASL)

ОРГАНЫ УПРАВЛЕНИЯ ASL



E139794

ASL позволяет задать порог ограничения скорости, который водитель не хотел бы превышать.



В некоторых условиях (например, при движении вниз по крутому склону) скорость движения может превысить заданное значение ограничителя скорости. Это происходит из-за того, что торможения двигателем недостаточно для сохранения скорости движения неизменной или ее снижения.

1. Выключатель ASL. Данная кнопка ASL используется для переключения между круиз-контролем и ASL. Эти системы не могут использоваться одновременно. Сигнализатор ASL загорается при включении ASL. См. **70, АВТОМАТИЧЕСКИЙ ОГРАНИЧИТЕЛЬ СКОРОСТИ (ЯНТАРНЫЙ)**.

Примечание: ASL работает только при скоростях в диапазоне между 30 км/ч (18 миль/ч) и 240 км/ч (150 миль/ч). При этом ограничение скорости устанавливается на неподвижном автомобиле.

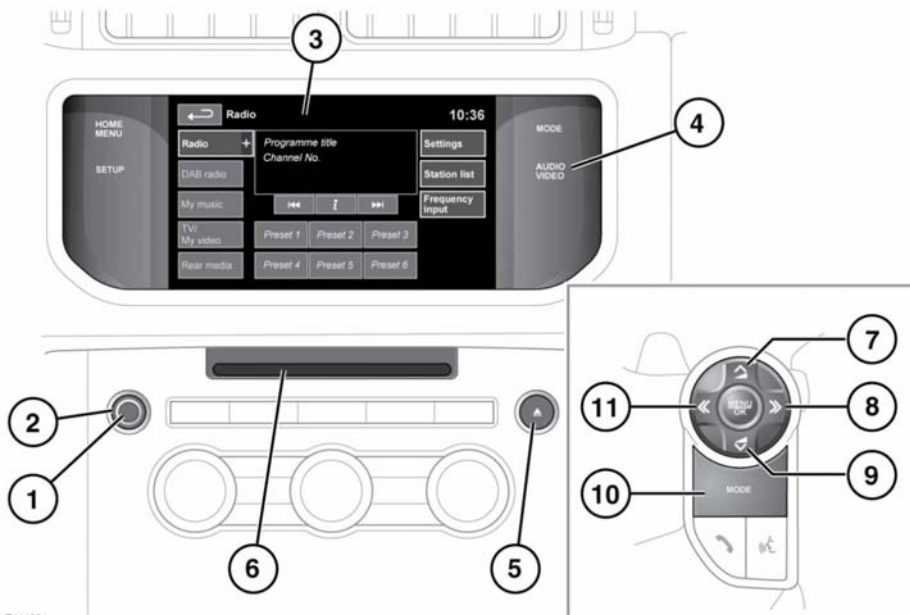
2. Установить/увеличить ограничение скорости. Заданное ограничение скорости будет отображаться на информационной панели.

Когда ограничение скорости настроено, двигатель работает в обычном порядке до достижения автомобилем указанного значения скорости. Дополнительное давление на педаль акселератора не будет вызывать увеличения скорости выше заданного предела, кроме случаев применения резкого, быстрого разгона (кикдаун). В случае инициации кикдауна работа ASL приостанавливается.

Автоматический ограничитель скорости (ASL)

3. Уменьшение ограничения скорости. Заданное ограничение скорости будет отображаться на информационной панели.
4. Приостановка работы ASL. Работу ASL можно приостановить, резко и быстро нажав на педаль акселератора (кикдаун).
5. Возобновление работы ASL. ASL возобновит работу только в том случае, если скорость автомобиля ниже заданной скорости ограничителя, но выше 30 км/ч (18 миль/ч). Если эти условия не выполняются, на информационной панели появляется соответствующее сообщение.

ОРГАНЫ УПРАВЛЕНИЯ АУДИО/ВИДЕОСИСТЕМОЙ



E14 1081

! Пользуйтесь системой, изменяйте настройки и просматривайте сообщения системы, только когда это безопасно.

! Длительное воздействие громких звуков (более 85 децибел) может отрицательно сказаться на слухе.

1. Нажмите для включения или выключения системы.
Примечание: Аудиосистема может работать при включенном и выключенном зажигании, но всегда выключается при выключении зажигания. При необходимости включите аудиосистему снова.
2. Вращайте для регулировки уровня громкости.

3. Сенсорный экран
4. **AUDIO VIDEO** (АУДИО/ВИДЕО). Нажмите для прямого доступа к меню **Audio/Video** (Аудио/Видео).
5. Кнопка извлечения CD/DVD (цифровой универсальный диск).
6. Слот для загрузки CD/DVD дисков
Компакт-диски в проигрыватель вставляются только по одному, но можно загрузить до 10 дисков в хранилище CD. В хранилище компакт-дисков можно загружать компакт-диски с цифровыми аудиозаписями (CDDA).

Примечание: Если во время воспроизведения компакт-диска (CD) уменьшить громкость до нуля, воспроизведение компакт-диска будет приостановлено. Воспроизведение возобновится при увеличении громкости.

В хранилище "Stored CD" (Сохр. CD) можно загружать только диски формата CDDA.

Вставьте диск в слот, пока не почувствуете легкое сопротивление. Затем механизм проигрывателя завершит процесс установки диска.

7. Нажмите, чтобы увеличить громкость источника.

8. Поиск вперед:

Кратковременное нажатие:

- Выбор следующей предварительной настроенной радиостанции.
- Выбор следующей композиции на текущем аудиоисточнике – CD, MP3 и пр.
- При использовании телефона нажмите для перехода вверх по списку вызовов или записей телефонной книги.
- Выбор следующего телеканала в списке каналов или следующего раздела DVD.

Продолжительное нажатие:

- Автоматический поиск вперед следующей радиостанции в текущем частотном диапазоне.

9. Нажмите, чтобы уменьшить громкость источника.

10. **MODE (РЕЖИМ)**. Нажимайте для перехода между аудио/видеоисточниками.

11. Поиск назад:

Кратковременное нажатие:

- Выбор предыдущей предварительной настроенной радиостанции.
- Выбор предыдущей композиции или начала текущей композиции на выбранном аудиоисточнике – CD, MP3 и пр.
- При использовании телефона - переход вниз по списку звонков или записям телефонной книги.
- Выбор предыдущего телеканала в списке каналов или предыдущего раздела DVD.

Продолжительное нажатие:

- Автоматический поиск назад следующей радиостанции в текущем частотном диапазоне.

НАСТРОЙКИ АУДИОСИСТЕМЫ

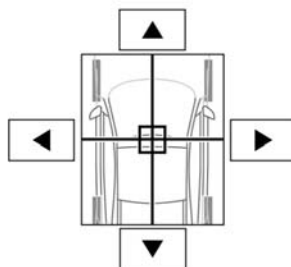
Для просмотра меню аудио/видео нажмите кнопку аудио/видео или программную кнопку **Audio settings** (Настройки аудиосистемы) сенсорного экрана.

Регулировка настроек звучания:

- Нажмите программную кнопку **Tone** (Звук). Отрегулируйте уровень низких частот, высоких частот и сабвуфера с помощью программных кнопок "+" или "-".

Регулировка баланса:

- Нажмите программную кнопку **Balance/Fade** (Баланс).



E132537

Нажимая на кнопки со стрелками, переместите фокус звука в нужную зону автомобиля. Можно также коснуться точки фокуса звука и "перетащить" ее в нужное место.

Регулировка настроек объемного звучания:

- Если установлена система **Meridian Surround**, нажмите программную кнопку **Meridian, DPLIIx** или **DTS Neo:6**, чтобы выбрать **2D surround** (Объемный звук 2D). Выберите **Stereo** (Стерео), чтобы выключить **2D surround** (Объемный звук 2D).
- Если установлена система **Meridian Signature Reference**, также доступна опция **3D surround** (Объемный звук 3D). Выберите программную кнопку **3D surround On** (Объемный звук 3D Включен). Нажмите **Meridian, DPLIIx** или **DTS Neo:X**, чтобы активировать режим **3D surround** (Объемный звук 3D).

Примечание: Опции объемного звучания недоступны для определенных источников, для которых режим объемного звучания настраивается автоматически.

ЗАГРУЗКА ДИСКОВ

- ! Не применяйте силу, вставляя диск в лоток.
- ! Не следует пользоваться CD или DVD дисками неправильной формы и с приклеенной защитной пленкой или самоклеящимися этикетками.
- ! Проигрыватель компакт-дисков воспроизводит только такие диски, которые соответствуют аудиостандарту Red Book. Воспроизведение компакт-дисков, не соответствующих данному стандарту, не гарантируется.
- ! Не гарантируется нормальное воспроизведение записываемых (CD-R) и перезаписываемых (CD-RW) дисков.

! Нормальное воспроизведение записываемых дисков (DVD-R и DVD+R) может оказаться невозможным.

! Двухформатные двусторонние диски (формат DVD Plus, CD-DVD) толще обычных дисков, поэтому их воспроизведение не гарантируется, и подобные диски могут застревать.

Используйте только высококачественные недеформированные диски диаметром 12 см (4,7 дюйма).

Проигрыватель воспроизводит компакт-диски типа CDDA (компакт-диск с цифровой аудиозаписью) и файлы MP3, WMA, WAV и AAC.

Проигрыватель имеет слот только для одного CD или DVD диска, но позволяет загружать до 10 CD в виртуальное хранилище.

В виртуальное хранилище можно загружать только диски типа CDDA.

ЛИЦЕНЗИИ



E135227



E145345



E145346



E132539

Изготовлено по лицензии компании Dolby Laboratories.

Dolby, Pro Logic и символ DD являются зарегистрированными товарными знаками Dolby Laboratories.



E132540



E145347

Произведено по лицензии в соответствии с патентами США №: 5,451,942; 5,956,674; 5,974,380; 5,978,762; 6,487,535; 7,003,467 и другими выданными или находящимися на рассмотрении патентами в США и других странах. DTS, Symbol и Neo:6 являются зарегистрированными торговыми марками, логотипы DTS Digital Surround и DTS являются товарными знаками DTS Inc. Продукт включает программное обеспечение. © DTS, Inc. Все права защищены.



E132541



E132542

Произведено по лицензии в соответствии с патентами США №: 5,451,942; 5,956,674; 5,974,380; 5,978,762; 6,487,535 и другими выданными или находящимися на рассмотрении патентами в США и других странах. DTS и Symbol являются зарегистрированными торговыми марками, логотипы DTS 2.0+ Digital Out и DTS являются товарными знаками DTS Inc. Продукт включает программное обеспечение. © DTS, Inc. Все права защищены.



E132543

Сертифицировано DivX Certified® для воспроизведения видеозаписей DivX®.

DivX®, DivX Certified® и соответствующие логотипы являются зарегистрированными товарными знаками DivX, Inc. и используются по лицензии.

О ВИДЕОФОРМАТЕ DIVX: DivX® – это цифровой видеоформат, разработанный компанией DivX, Inc. Это устройство имеет официальный сертификат DivX Certified для воспроизведения видеозаписей DivX. Информация и программные средства по преобразованию файлов в формат DivX содержатся на сайте www.divx.com.

О DIVX ВИДЕО ПО ЗАПРОСУ: для воспроизведения контента DivX VOD (видео по запросу) данное устройство, имеющее сертификат DivX Certified®, необходимо зарегистрировать. Для генерирования регистрационного кода в меню настройки устройства перейдите в раздел "DivX видео по запросу (VOD)".

1. Перейдите по следующему пути: "Home Menu" (Главное меню) - "Audio Video" (Аудио/Видео) - "TV/My video" (ТВ/Мое видео) - "Settings" (Настройки) - "VOD" (Видео по запросу).
2. На экране отобразится восьмизначный цифровой код. Это уникальный DivX-код вашего устройства. Запишите этот код и сохраните для использования в будущем.

Получив код, зарегистрируйтесь на сайте <http://vod.divx.com> и ознакомьтесь с информацией о DivX VOD.

Защищено одним или несколькими патентами США: 7,295,673; 7,460,668; 7,515,710; 7,519,274.



E132544

Технология распознавания музыки, видеозаписей и связанные с ней данные предоставляются компанией Gracenote®. Gracenote – это отраслевой стандарт в технологии распознавания музыки и доставке связанных с ней данных. Для получения дополнительной информации посетите сайт www.gracenote.com.

CD, DVD, Blu-ray диски, музыка, видеозаписи и связанные с ними данные от компании Gracenote Inc. © Gracenote, с 2000 по настоящее время. Программное обеспечение Gracenote © Gracenote, с 2000 по настоящее время. С данным продуктом или услугой связаны патенты Gracenote. Неполный перечень применимых патентов Gracenote приведен на сайте Gracenote. Gracenote, CDDb, MusicID, MediaVOCS, логотип и эмблема Gracenote, логотип "Powered by Gracenote" являются зарегистрированными знаками или торговыми марками компании Gracenote в США и/или других странах.

ЛИЦЕНЗИОННОЕ СОГЛАШЕНИЕ С КОНЕЧНЫМ ПОЛЬЗОВАТЕЛЕМ GRACENOTE®

Данное приложение или устройство содержит программное обеспечение от компании Gracenote Inc, расположенной в г. Эмеривилл штата Калифорния ("Gracenote"). Программное обеспечение от компании Gracenote ("Программное обеспечение Gracenote") позволяет данному приложению идентифицировать диски и файлы, и получать данные, связанные с музыкальными записями, включая названия, исполнителей, композиции и заголовки ("Данные Gracenote"), от серверов в Интернете или из встроенных баз данных ("Серверы Gracenote") и выполнять другие функции. Вы можете использовать данные Gracenote только посредством функций для конечного пользователя, встроенных в данное приложение или устройство.

Вы соглашаетесь использовать данные Gracenote, Программное обеспечение Gracenote и серверы Gracenote только в личных некоммерческих целях. Вы соглашаетесь не переуступать, не копировать и не передавать программное обеспечение Gracenote и любые данные Gracenote третьим лицам. **ВЫ СОГЛАШАЕТЕСЬ ПОЛЬЗОВАТЬСЯ ДАННЫМИ GRACENOTE, ПРОГРАММНЫМ ОБЕСПЕЧЕНИЕМ GRACENOTE И СЕРВЕРАМИ GRACENOTE ТОЛЬКО НА ОГОВОРЕННЫХ В ДАННОМ СОГЛАШЕНИИ УСЛОВИЯХ.**

Вы соглашаетесь с тем, что в случае нарушения этих ограничений действие вашей неисключительной лицензии на использование данных Gracenote, программного обеспечения Gracenote и серверов Gracenote прекратится. В случае прекращения действия лицензии вы соглашаетесь прекратить всякое использование данных Gracenote, программного обеспечения Gracenote и серверов Gracenote. Компания Gracenote сохраняет все права, в том числе права собственности на данные Gracenote, программное обеспечение Gracenote и серверы Gracenote. Ни при каких обстоятельствах компания Gracenote не несет ответственности за оплату любой предоставляемой вами информации. Вы соглашаетесь с тем, что компания Gracenote Inc. от своего имени может потребовать от вас соблюдения этих прав в соответствии с данным соглашением.

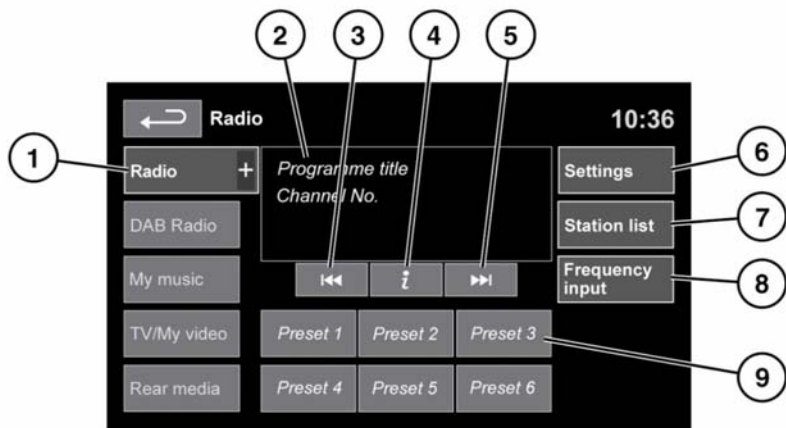
Служба Gracenote для отслеживания запросов в статистических целях использует уникальный идентификатор. Произвольное присвоение числового идентификатора позволяет службе Gracenote вести подсчет запросов без получения личной информации о пользователе. Дополнительную информацию см. на сайте Gracenote в разделе "Политика конфиденциальности службы Gracenote".

Программное обеспечение Gracenote и каждый элемент данных Gracenote лицензируются на условиях "КАК ЕСТЬ". Gracenote не делает никаких заявлений и не дает никаких гарантий, прямых или косвенных, в отношении точности каких-либо данных Gracenote, полученных с серверов Gracenote. Компания Gracenote оставляет за собой право удалять данные с серверов Gracenote или изменять категории данных по любым причинам, которые она сочтет достаточными. Gracenote не дает гарантии безошибочной или бесперебойной работы программного обеспечения Gracenote или серверов Gracenote. Gracenote не обязана предоставлять пользователю новые усовершенствованные или дополнительные типы или категории данных, которые Gracenote по своему усмотрению может предоставлять в будущем, и оставляет за собой право прекратить предоставление услуг в любое время.

КОМПАНИЯ GRACENOTE ОТКАЗЫВАЕТСЯ ОТ ПРЕДОСТАВЛЕНИЯ КАКИХ-ЛИБО ГАРАНТИЙ, ПРЯМЫХ ИЛИ ПОДРАЗУМЕВАЕМЫХ, ВКЛЮЧАЯ, БЕЗ ОГРАНИЧЕНИЯ, ПОДРАЗУМЕВАЕМЫЕ ГАРАНТИИ ТОВАРНОЙ ПРИГОДНОСТИ, ПРИГОДНОСТИ ДЛЯ ДОСТИЖЕНИЯ ОПРЕДЕЛЕННОЙ ЦЕЛИ, ВЛАДЕНИЯ ИЛИ ОТСУТСТВИЯ НАРУШЕНИЯ КАКИХ-ЛИБО ПРАВ. КОМПАНИЯ GRACENOTE НЕ ГАРАНТИРУЕТ КАКИХ-ЛИБО РЕЗУЛЬТАТОВ, СВЯЗАННЫХ С ИСПОЛЬЗОВАНИЕМ ПРОГРАММНОГО ОБЕСПЕЧЕНИЯ ИЛИ СЕРВЕРА GRACENOTE. НИ ПРИ КАКИХ ОБСТОЯТЕЛЬСТВАХ КОМПАНИЯ GRACENOTE НЕ НЕСЕТ ОТВЕТСТВЕННОСТИ ЗА ЛЮБЫЕ ФАКТИЧЕСКИЕ ИЛИ КОСВЕННЫЕ УБЫТКИ, УПУЩЕННУЮ ВЫГОДУ ИЛИ НЕДОПОЛУЧЕННУЮ ПРИБЫЛЬ.

© Gracenote, Inc. 2009

ОРГАНЫ УПРАВЛЕНИЯ РАДИО



E135995



Пользуйтесь системой или изменяйте ее настройки только тогда, когда это безопасно.



Длительное воздействие громких звуков (более 85 децибел) может отрицательно сказаться на слухе.

- 1. Radio** (Радио): выбор частотного диапазона. Нажмите для выбора диапазона. Включится радиостанция, использовавшаяся в данном диапазоне в прошлый раз. Нажмите еще раз, чтобы закрыть данную опцию.

Окно выбора частотного диапазона закрывается автоматически после 5 секунд бездействия.

- Отображение сведений о текущей радиостанции.
- Поиск назад:
 - Нажмите и отпустите кнопку для автоматического поиска назад следующей радиостанции в текущем частотном диапазоне.

- Нажмите и удерживайте для перехода в режим ручного поиска. При последующих кратковременных нажатиях кнопки происходит пошаговое уменьшение частоты. При последующих длительных нажатиях кнопки выполняется поиск назад в текущем диапазоне, пока удерживается кнопка.

Примечание: Если выбран ручной поиск, функция автоматического поиска не доступна для выбора приблизительно в течение 10 секунд.

- Информация. Дополнительная информация от вещающей станции.
- Поиск вперед:
 - Нажмите и отпустите кнопку для автоматического поиска вперед следующей радиостанции в текущем частотном диапазоне.

- Нажмите и удерживайте для перехода в режим ручного поиска. При последующих кратковременных нажатиях кнопки происходит пошаговое увеличение частоты. При последующих длительных нажатиях кнопки выполняется поиск вперед в текущем диапазоне, пока удерживается кнопка.
6. **Settings** (Настройки): нажимайте для просмотра и активации/деактивации следующих функций: **RDS** (система радиосообщения), **Traffic** (Дорожные сообщения), **News** (Новости), **AF** (Альтернативные частоты) и **REG** (Местные радиостанции). См. **169, СИСТЕМА РАДИОИНФОРМАЦИИ (RDS)**.
 7. **Station list** (Список станций) (только в FM-диапазоне): нажмите для просмотра списка доступных станций в этом частотном диапазоне. Список можно сортировать по **Frequency** (Частота), **Name** (Название) или **PTY** (поп-музыка, новости, спорт и т.д.), нажимая на соответствующие программные клавиши. Нажмите для выбора интересующей радиостанции.
Если радиостанции упорядочены по категориям, коснитесь нужной категории для просмотра и выбора радиостанции.
 8. **Frequency input** (Ввод частоты): ввод известной частоты радиостанции в текущем диапазоне с цифровой клавиатуры. Нажмите ОК или подождите 2 секунды для настройки на введенную частоту.
 9. **Station presets** (Запоминание настроек радиостанций): в каждом частотном диапазоне можно сохранить в память 6 радиостанций.
 - Нажмите и отпустите кнопку для настройки на радиостанцию, сохраненную в памяти в качестве предварительно настройки.
 - Нажмите и удерживайте кнопку для сохранения текущей радиостанции в памяти (при сохранении звук радио отключается, и раздается звуковой сигнал подтверждения).
 - Кнопками поиска на рулевом колесе выберите следующую или предыдущую сохраненную радиостанцию.

СИСТЕМА РАДИОИНФОРМАЦИИ (RDS)

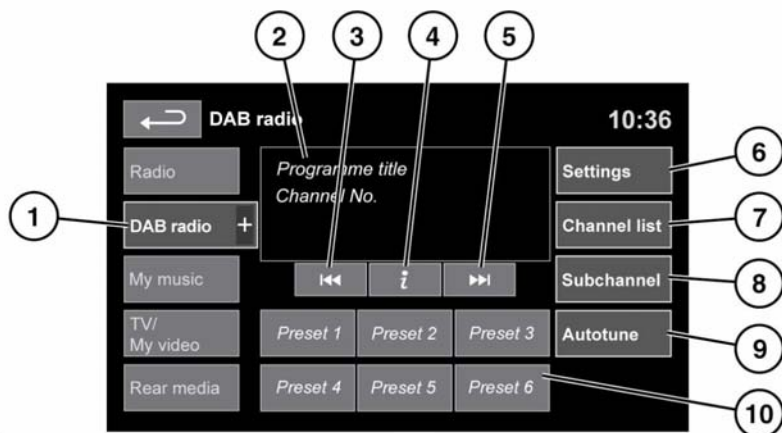
Радиоприемник оснащен функцией RDS, позволяющей аудиосистеме принимать дополнительную информацию вместе с приемом обычного радиосигнала в диапазоне FM.

Примечание: Не все FM-станции передают информацию RDS.

Чтобы просмотреть или изменить настройки RDS, выберите меню **Settings** (Настройки).

- **Traffic/News** (Дорожные сообщения/Новости): передача местной дорожной информации и новостей.
- **Regionalisation (REG)** (Местные радиостанции (REG)): предотвращает настройку на другую местную радиостанцию с более мощным сигналом.
- **Alternative Frequency (AF)** (Альтернативные частоты (AF)): выберите для автоматической перенастройки радио на альтернативную частоту с более мощным сигналом. Эта функция удобна, когда автомобиль перемещается между различными зонами вещания.

ОРГАНЫ УПРАВЛЕНИЯ РАДИО DAB



E142729



Пользуйтесь системой или изменяйте ее настройки только тогда, когда это безопасно.



Длительное воздействие громких звуков (более 85 децибел) может отрицательно сказаться на слухе.

- 1. DAB Radio:** нажмите, чтобы просмотреть и выбрать какой-либо диапазон DAB (**DAB 1, 2** или **3**). Включится канал, использовавшийся в данном диапазоне в прошлый раз. Нажмите еще раз, чтобы закрыть данную опцию.
Окно выбора диапазона DAB закрывается автоматически после 5 секунд бездействия.
- 2.** Индикация текущего диапазона DAB (**DAB1, 2** или **3**).
- 3.** Поиск назад:
 - Нажмите и отпустите, чтобы найти предыдущий канал.
 - Нажмите и удерживайте, чтобы найти предыдущую группу. В новой группе выбирается первый канал.
- 4.** Информация канала: нажмите для просмотра текстовой информации DAB и информации, передаваемой по каналам.
- 5.** Поиск вперед:
 - Нажмите и отпустите, чтобы найти следующий канал.
 - Нажмите и удерживайте, чтобы найти следующую группу. В новой группе выбирается первый канал.
- 6. Settings (Настройки):** Нажмите, чтобы просмотреть меню настроек DAB:
 - **Options (Опции):** Включение/выключение функций "FM Traffic" (дорожной информации) и "Link DAB" (Связь DAB), а также изменение страны цифрового радиовещания и настроек формата цифрового радиовещания (на неподвижном автомобиле).
 - **Announcements (Сводки):** выбор тревожных сообщений и до 3 других типов сообщений (дорожные сообщения, новости и т.д.) из списка. Выбранные сводки при трансляции прерывают текущую передачу.

7. **Channel list** (Список каналов): нажмите, чтобы просмотреть список доступных групп и каналов. Список можно отсортировать по параметрам **Ensemble** (Группа), **Channel** (Канал), **Subchannel** (Подканал) или **Category** (Категория).

- При выборе **Ensemble** (Группа) из списка отображаются все имеющиеся в этой группе каналы.
- Сортировка по **Subchannel** (Подканал) доступна, только когда по текущему каналу транслируются подканалы.
- Если выбрана **Category** (Категория), нажмите и выберите категорию для просмотра соответствующих каналов перед выбором из списка.

Выбрав нужный вариант, нажмите программную кнопку "Back" (Назад) для возврата в главное меню DAB.

8. **Subchannel** (Подканал): если по данному каналу транслируются подканалы, эта программная кнопка становится активна. Выберите, чтобы разрешить использование подканалов, затем выберите требуемый подканал кнопками поиска вниз/вверх.
9. **Auto-tune** (Автонастройка): выберите для поиска всех доступных групп/каналов DAB. Автонастройку следует выполнить перед первым использованием радио DAB.

Автонастройка также полезна в дальних поездках для настройки на региональные группы.

Во время автонастройки на экране отображается всплывающее окно с индикатором хода выполнения процесса. Некоторые каналы в группах могут иметь подканалы, обеспечивающие несколько вариантов прослушивания.

Процесс автонастройки не влияет на текущие предварительно заданные настройки, но некоторые из них могут не действовать, если соответствующие каналы становятся недоступны (отображается **No reception** (Нет приема)).

10. Предварительная настройка: для каждого диапазона DAB предусмотрено шесть сохраненных радиостанций.
- Нажмите и отпустите кнопку для настройки на радиостанцию, сохраненную в памяти в качестве предварительной настройки.
 - Нажмите и удерживайте кнопку для сохранения текущей радиостанции в памяти в качестве предварительной настройки (во время сохранения звук радио будет отключен).
 - Кнопками поиска на рулевом колесе выберите следующую или предыдущую сохраненную радиостанцию.

***Примечание:** При попытке выбрать сохраненный канал, который в настоящий момент недоступен или не работает, появляется сообщение **No reception** (Нет приема).*

НАСТРОЙКИ DAB-РАДИО

В меню **Settings** (Настройки):

- Если настройка **Link DAB** (Связь DAB) включена, а уровень сигнала канала падает ниже допустимого уровня, аудиосистема начнет автоматический поиск других доступных групп, в составе которых имеется канал с таким же названием.

Если альтернативный местный канал найден, через несколько секунд автоматически начнется вещание с нового канала. Если за несколько секунд канал не найден, появляется сообщение **No reception** (Нет приема).

В верхней части сенсорного экрана отображается **Link** (Связывание), если активирована **Link DAB** (Связь DAB).

- Выберите **DAB country** (Страна DAB) при въезде в другую страну. С помощью прокрутки найдите в списке стран требуемую и выберите ее. Появится предложение об автоматической настройке.

***Примечание:** Во время движения эта функция не действует.*

- Выберите **DAB format** (Формат DAB), если вы едете по региону с другим цифровым диапазоном. Доступны следующие форматы:
 - "L Band" (L-диапазон)
 - "Band III" (Диапазон III)
 - "L Band & Band III" (L-диапазон и диапазон III)
 - "L Band Canada" (L-диапазон, Канада)
 - "L Band Can & Band III" (L-диапазон, Канада и диапазон III)

Появится предложение об автоматической настройке.

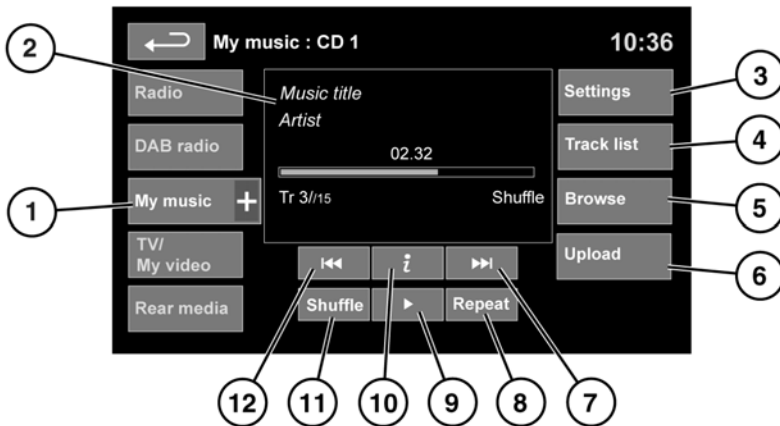
***Примечание:** Во время движения эта функция не действует.*

ГРУППЫ

В отличие от радио в диапазонах AM/FM, DAB передает несколько станций/каналов на одной частоте. Несколько каналов образуют группу. Некоторые каналы в группах могут иметь подканалы, что обеспечивает возможность выбора подканала для прослушивания.

Если во время движения автомобиля сигнал теряется, причиной может быть выезд за пределы вещания данной группы. Для создания нового списка групп нажмите **Auto-tune** (Автонастройка).

ОРГАНЫ УПРАВЛЕНИЯ ПОРТАТИВНЫМИ УСТРОЙСТВАМИ



E141021



Не используйте органы управления аудиосистемой и не допускайте, чтобы аудиосистема отвлекала водителя во время движения автомобиля. Отвлечение водителя от управления может привести к авариям с тяжелыми травмами или смертельным исходом



Длительное воздействие громких звуков (более 85 децибел) может отрицательно сказаться на слухе.

См. 162, ОРГАНЫ УПРАВЛЕНИЯ АУДИО/ВИДЕОСИСТЕМОЙ.

My music (Моя музыка) включает устройства CD, iPod, USB, AUX и Bluetooth®.

В информационно-развлекательной системе максимальной комплектации предусмотрена также функция "Stored CD" (Сохраненные CD).

1. Коснитесь символа **My music +** (Моя музыка +), чтобы вывести на дисплей все опции. Выберите опцию.

Примечание: Уровень громкости и качество звучания устройств, подключаемых к дополнительному входу, может существенно отличаться.

2. Отображение информации о текущей композиции, включая время с начала воспроизведения. Часть этих сведений также отображается на панели приборов.

Примечание: Информация будет отображаться только для тех подключенных устройств, которых поддерживают теги ID3.

3. **Settings** (Настройки): Включение и выключение дорожных сообщений и выпусков новостей. Кроме того, для устройств, поддерживающих воспроизведение MP3, можно выбирать в списке количество композиций, которые будут пропускаться при нажатии кнопок со стрелками для перемещения по списку.
4. **Track list** (Список дорожек). Выберите для просмотра списка дорожек текущего компакт-диска или сохраненного CD. Чтобы начать воспроизведение, нажмите на названии дорожки.

5. Browse (Обзор). (Только для режимов iPod, USB и "Stored CD" (Сохран. CD)).

- Выберите для просмотра содержимого подключенного устройства. Отображение содержимого определяется файловой структурой.
- Выберите файл для воспроизведения (окно обзора останется). Выберите папку или подпапку для просмотра ее содержимого.
- Для возврата в меню управления нажмите программную кнопку "назад".

***Примечание:** Если iPhone подключен через USB-провод для воспроизведения аудиофайлов или зарядки телефона, воспроизведение аудио через Bluetooth отключается.*

6. Upload (Загрузка): Применимо только для меню "Stored CD" (Проигр. CD).

Просмотр компакт-дисков в хранилище CD и управление ими.

- Для загрузки в хранилище компакт-диска, установленного в проигрыватель, нажмите **Upload** (Загрузить) рядом с пустым слотом. Доступно 10 слотов.
- Если хранилище CD заполнено, выберите **Replace** (Замена) для перезаписи существующего диска.

В обоих случаях открывается всплывающее окно подтверждения. Для продолжения нажмите **Yes** (Да).

***Примечание:** Время загрузки зависит от типа содержимого. Отображается счетчик %. Другие функции можно выбирать в ходе загрузки.*

7. Пропуск/поиск вперед:

- Нажмите и отпустите кнопку для перехода к следующей композиции.

- Нажмите и удерживайте кнопку для перемотки текущей композиции вперед. При отпускании программной кнопки воспроизведение возобновляется.

8. Repeat (Повтор):

В режиме **CD**

- Нажмите и отпустите кнопку, чтобы текущая композиция повторялась, пока режим повтора не будет отменен. На дисплее появится **Repeat track** (Повтор дорожки).
- Нажмите и отпустите кнопку еще раз, чтобы текущий сохраненный CD (или папка с дисками MP3) повторялся, пока режим повтора не будет отменен. На дисплее появится **Repeat disc** (Повтор диска) или **Repeat folder** (Повтор папки).
- Нажмите и отпустите кнопку в третий раз, чтобы отменить режим повтора.

***Примечание:** При нажатии кнопки **Shuffle** (Воспроизведение в произвольном порядке) режим повтора отменяется, но опцию **Repeat track** (Повтор дорожки) можно выбрать при включенном режиме случайного воспроизведения (при этом отменяется выбранный ранее режим случайного воспроизведения).*

В режиме **USB** или **iPod**

- Выберите для повтора текущей композиции.
- Нажмите еще раз для повтора текущей папки (USB) или списка воспроизведения (iPod). Нажмите еще раз для отмены режима повтора в режиме USB.

***Примечание:** Режим "Repeat" (Повтор) недоступен для устройств Bluetooth.*

***Примечание:** При выборе **Shuffle** (Воспроизведение в произвольном порядке) режим повтора отменяется.*

9. **Pause/Play (Пауза/Воспроизведение):** Выберите для приостановки воспроизведения. Для возобновления воспроизведения нажмите кнопку еще раз.

10. **Информация.** Дополнительная информация о текущей композиции.

11. **Shuffle (Воспроизведение в произвольном порядке):**

- Нажмите и отпустите для воспроизведения в произвольном порядке композиций на текущем CD, в папке MP3, в папке USB или в списке воспроизведения iPod. Появится сообщение **Shuffle** (Воспроизведение в произвольном порядке).
- Нажмите еще раз и отпустите для воспроизведения в случайном порядке композиций на дисках CD, MP3, в папках USB, композиций на переносном устройстве или композиций, загруженных в хранилище CD. На дисплее появится **Shuffle all** (Воспроизвести все в произвольном порядке).
- Нажмите и отпустите снова для отмены режима воспроизведения в случайном порядке.

Примечание: Режим "Shuffle" (Воспроизведение в произвольном порядке) недоступен для устройств **Bluetooth**.

12. **Пропуск/поиск назад:**

- Нажмите и отпустите кнопку не позднее, чем через три секунды после начала воспроизведения, чтобы перейти к предыдущей композиции.
- Нажмите и отпустите кнопку не ранее, чем через три секунды после начала воспроизведения, чтобы перейти к началу текущей композиции.

- Нажмите и удерживайте кнопку для перемотки текущей композиции назад. При отпуске кнопки воспроизведение возобновляется.

ПОДКЛЮЧЕНИЕ ПОРТАТИВНЫХ УСТРОЙСТВ

Портативные устройства подключаются к блоку, расположенному в вещевом ящике. Пассажиры на задних сиденьях могут использовать для подключения разъемы задней части центральной консоли. Предусмотрено подключение следующих портативных устройств:

- Накопители USB (например, карты флэш-памяти). Накопитель должен иметь формат файловой системы FAT или FAT32.
- iPod (предусмотрена поддержка iPod Classic, iPod Touch, iPhone и iPod Nano, полная функциональность для более ранних моделей не гарантируется). Функциональность iPod Shuffle не гарантируется.
- Устройства, подключаемые через дополнительный вход (персональные аудиоустройства, проигрыватели MP3 и все модели iPod).

Примечание: Для устройств, подключаемых через дополнительный вход, управление с помощью сенсорного экрана не предусмотрено.

При подключении устройств iPod, накопителей или устройств **Bluetooth®** управлять ими и выполнять поиск можно с сенсорного экрана. Многие кнопки управления аналогичны тем, что используются при воспроизведении компакт-дисков.



Отключайте iPod, если выходите из автомобиля. Несоблюдение этого условия может привести к разряду батареи устройства iPod.

Примечание: *Аудиосистема воспроизводит файлы формата MP3, WMA и AAC.*

Чтобы качество воспроизведения было максимальным, для мультимедийных файлов на устройствах USB и iPod рекомендуется сжатие без потерь. В случае сжатия файлов битрейт должен быть не менее 192 кбит/с (настоятельно рекомендуется более высокий битрейт).

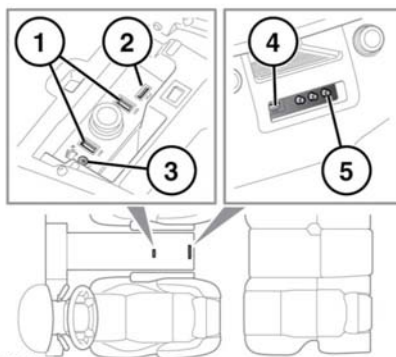
Примечание: *iPod® - товарный знак Apple Computer Inc., зарегистрированный в США и других странах.*

Примечание: *Некоторые MP3-проигрыватели имеют собственную файловую систему, не поддерживаемую данной аудиосистемой. Чтобы использовать такой MP3-проигрыватель, необходимо перевести его в режим съемного устройства USB или в режим накопителя большой емкости. В этом случае можно воспроизводить музыкальные композиции, перенесенные на устройства только в этих режимах.*

Список совместимых устройств **Bluetooth** можно найти на сайте Land Rover по адресу www.landrover.com

Перечисленные на сайте устройства **Bluetooth** проверены на совместимость с автомобилями Land Rover. Функционирование зависит от версии программирования обеспечения устройства и состояния батареи. Гарантию на устройство предоставляет его производитель, а не компания Land Rover.

ПОДКЛЮЧЕНИЕ УСТРОЙСТВ



E143670

! Перед подсоединением устройства к аудиосистеме автомобиля прочтите инструкции производителя. Убедитесь, что устройство подходит для применения и соответствует всем инструкциям по подсоединению и работе. Несоблюдение данного требования может привести к повреждению аудиосистемы автомобиля или подключаемого устройства.

Подключите устройство в соответствующее гнездо.

1. Гнезда USB.
2. Разъем iPod.
3. Дополнительный аудиовход AUX 3,5 мм.
4. Разъемы USB/iPod мультимедийной системы для пассажиров задних сидений.
5. Гнезда AV мультимедийной системы в задней части салона.

! К порту USB разрешается подключать только аудиоустройства.

Примечание: *Для подключения к гнезду USB используйте кабель из комплекта устройства.*

Примечание: Использовать концентратор USB для подключения нескольких USB-устройств к аудиосистеме нельзя.

Примечание: При подключении устройств к гнездам USB выполняется их подзарядка. Если устройство полностью разряжено, то воспроизведение недоступно.

Примечание: В некоторых случаях при подключении iPhone через USB-кабель для воспроизведения музыки и через Bluetooth для использования других функций телефона, воспроизведение аудио будет возможным только через соединение, подключенное последним. Например, если Bluetooth является последним подключением, выполненным с iPhone и подсоединен провод iPod, через динамики с выходом через провод iPod звук воспроизводиться не будет. Информация о названии композиции и времени по-прежнему будет отображаться на экране. Воспроизведение аудио через динамики достигается только в случае выбора пользователем режима аудио на устройстве с беспроводной технологией Bluetooth. Для решения этой проблемы отсоедините и повторно подсоедините USB-провод вашего устройства, выберите в вашем iPod или iPhone значок Bluetooth и во всплывающем окне выберите "Dock Connector" (Док-разъем).

При подключении iPod воспроизведение начинается с записи, на которой оно остановилось в прошлый раз, при условии что батарея iPod не разряжена.

Примечание: Такие функции, как Repeat (Повтор) и Mix (Воспроизведение в случайном порядке), действуют в отношении текущего устройства, и после переключения на другое устройство их необходимо активировать заново.

Аудиовход AUX 3,5 мм позволяет подключать дополнительное оборудование (например, персональный стереопроигрыватель, проигрыватель MP3, портативные навигаторы и т.д.) к аудиосистеме автомобиля.

Примечание: iPod можно подключать через аудиовход AUX.

Примечание: В автомобилях, оснащенных мультимедийной системой в задней части салона, предусмотрены дополнительные аудио/видео гнезда. Это позволяет подключать к задним DVD-экранам различное дополнительное оборудование (такое как консоль для видеоигр). За информацией по установке обратитесь к инструкциям изготовителя.

ВОСПРОИЗВЕДЕНИЕ С ПОРТАТИВНОГО УСТРОЙСТВА

Если используется накопитель USB или поддерживаемое устройство iPod, то управлять воспроизведением композиций с них можно с помощью сенсорного экрана.

Если используется устройство Bluetooth®, то управлять воспроизведением композиций с него можно также с помощью сенсорного экрана, однако некоторые функции управления будут недоступны.

Если используется портативное устройство, подключенное к аудиовходу AUX, то управлять воспроизведением композиций необходимо с самого устройства.



Land Rover не рекомендует использовать внешний жесткий диск с интерфейсом USB во время движения автомобиля. Эти устройства не предназначены для использования в автомобиле и могут быть повреждены.

ПОДКЛЮЧЕНИЕ НЕСКОЛЬКИХ УСТРОЙСТВ



К порту USB разрешается подключать только аудиоустройства.

К интерфейсу для портативных устройств можно подключить одновременно несколько устройств, переключаясь между ними с помощью сенсорного экрана. Для переключения режимов нажимайте кнопки **iPod**, **USB**, **Bluetooth** или **AUX** (Доп. вход).

Устройство, подключенное первым, остается активным до переключения на следующее устройство.

Если после переключения на другое устройство вернуться назад к первому устройству, воспроизведение начнется с того места, на котором оно было остановлено на первом устройстве (только для устройств USB и iPod).

***Примечание:** Использовать концентратор USB для подключения нескольких USB-устройств к аудиосистеме нельзя.*

***Примечание:** При подключении устройств к разъемам iPod и USB выполняется их подзарядка, но если устройство полностью разряжено, воспроизведение не начнется.*

***Примечание:** Такие функции, как **Repeat** (Повтор) и **Shuffle** (Воспроизведение в произвольном порядке) действуют только для текущего устройства, поэтому после переключения на другое устройство их необходимо включать заново.*

СОПРЯЖЕНИЕ И ПОДКЛЮЧЕНИЕ С ПОМОЩЬЮ МУЛЬТИМЕДИЙНОГО ПРОИГРЫВАТЕЛЯ

Для получения дополнительной информации о **Bluetooth®** см. **193**, **ИНФОРМАЦИЯ О СИСТЕМЕ BLUETOOTH®**.

***Примечание:** Процедура сопряжения и подключения переносного устройства к автомобильной системе с использованием самого переносного устройства может отличаться в зависимости от его модели.*

1. Включите зажигание и убедитесь, что сенсорный экран активен.
2. В главном меню выберите **Audio/Video** (Аудио/Видео), затем нажмите программную кнопку **My music +** (Моя музыка +).
3. Нажмите **Bluetooth**.
4. Откроется меню. Выберите **Change device** (Сменить устройство).
5. Выберите опцию **Device to vehicle** (Устройство к автомобилю).

***Примечание:** Режим обнаружения системы **Bluetooth** включается только на 3 минуты.*

6. Выполните поиск устройств Bluetooth с портативного устройства. На некоторых переносных устройствах этот процесс называется подключением нового сопряженного устройства. Для получения дополнительной информации см. инструкцию к устройству.
7. После обнаружения системы **Bluetooth** автомобиля следуйте указаниям на экране. При появлении запроса нажмите **Yes** (Да) для подтверждения сопряжения.

Ваше устройство или автомобильная система запросит PIN (персональный идентификационный номер). При поступлении такого запроса введите PIN (по своему выбору) и нажмите **OK** для подтверждения.

8. Введите этот же PIN-код на втором устройстве.

9. После того как сопряжение и подключение устройства к системе было выполнено, перед переходом к экрану **My music** (Моя музыка), **Bluetooth** отображается подтверждающее сообщение.

***Примечание:** Некоторые портативные устройства не подключаются автоматически, и их следует подключать вручную с помощью самого устройства или при помощи функции **Change device** (Сменить устройство).*

СОПРЯЖЕНИЕ И ПОДКЛЮЧЕНИЕ С ПОМОЩЬЮ СЕНСОРНОГО ЭКРАНА

Для получения дополнительной информации о **Bluetooth®** см. **193**, **ИНФОРМАЦИЯ О СИСТЕМЕ BLUETOOTH®**.

1. Включите функцию **Bluetooth** вашего устройства. Убедитесь, что устройство находится в режиме видимости для обнаружения системой **Bluetooth** (подробнее см. инструкцию к устройству).
2. Включите зажигание и убедитесь, что сенсорный экран активен.
3. В главном меню выберите **Audio/Video** (Аудио/Видео), затем **My Music** (Моя музыка).
4. Нажмите **Bluetooth**.
5. Откроется меню. Выберите **Change device** (Сменить устройство).
6. Выберите опцию **Vehicle to device** (Автомобиль к устройству).
7. Найдите устройство в списке и выберите соответствующую опцию **Pair and connect** (Сопряжение и подключение).

***Примечание:** При обнаружении более пяти устройств для просмотра всего списка пользуйтесь прокруткой.*

8. При поступлении соответствующего запроса введите в устройство PIN-код. Дополнительную информацию см. в руководстве по эксплуатации телефона.
9. После сопряжения и подключения вашего устройства к системе подтверждающее сообщение отображается перед переходом к экрану **My music** (Моя музыка), **Bluetooth**.

***Примечание:** Поскольку поиск устройств **Bluetooth** занимает некоторое время, перед началом поиска устройств **Bluetooth** рекомендуется отключить функцию таймаута возврата в главное меню. Эту настройку можно изменить в меню **Set-up** (Настройка), **Screen** (Экран), **Time out home** (Таймаут возврата в главное меню).*

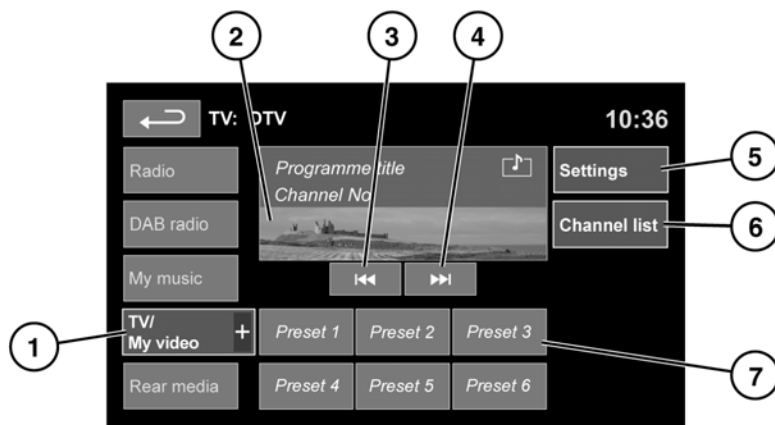
ПОТЕРЯ СВЯЗИ

В случае потери связи между системой автомобиля и устройством **Bluetooth®** открывается всплывающее окно. Выберите **Reconnect** (Переподключить) для автоматического восстановления соединения. Сначала откроется всплывающее окно подтверждения, затем сенсорный экран вернется в предыдущий режим.

СМЕНА ИЛИ ОТКЛЮЧЕНИЕ УСТРОЙСТВ

1. Выберите в меню пункт **Change device** (Сменить устройство).
2. Выберите **Disconnect** (Отсоединить). Откроется всплывающее окно подтверждения, и можно будет использовать опцию **Search new** (Поиск нового устройства) или выбрать другое устройство в списке сопряженных устройств.

ОРГАНЫ УПРАВЛЕНИЯ ТЕЛЕВИЗИОННОЙ СИСТЕМОЙ



E141035

⚠ Пользуйтесь системой, изменяйте настройки и просматривайте сообщения системы, только когда это безопасно.

⚠ Длительное воздействие громких звуков (более 85 децибел) может отрицательно сказаться на слухе.

1. **TV/My video** (ТВ/Мое видео). Выбор диапазона телевизора/видеохода:

- Коснитесь пиктограммы "+" для просмотра и выбора цифрового (**DTV 1** или **DTV 2 - Digital**) или аналогового (**TV - Analogue**) телевидения, CD/DVD, USB или iPod.

При переключении между аналоговым и цифровым диапазонами отображается канал, использовавшийся в выбранном диапазоне в прошлый раз. При переключении между цифровыми диапазонами отображается текущий канал.

Примечание: Меню "TV/My video" (ТВ/Мое видео) закрывается через 5 секунд бездействия.

2. Экран предварительного просмотра телепрограммы: коснитесь для перехода в полноэкранный режим.

Элементы управления и информацию телегида (EPG) можно вывести в любое время, коснувшись экрана.

- **Analogue TV display format** (Формат показа аналогового ТВ): Нажмите на программную кнопку требуемого формата: 4:3, 16:9 или "Zoom" (Масштабирование).
- **Digital TV display format** (Формат показа цифрового ТВ): Изображение можно выводить в оригинальном формате (4:3 или 16:9), либо увеличивать кнопкой "Zoom" (Масштабирование).

При длительном нажатии на окне полноэкранного просмотра осуществляется возврат из режима полноэкранного просмотра в режим предварительного просмотра.

3. Поиск назад: просмотр предыдущего телеканала в списке.
4. Поиск вперед: просмотр следующего телеканала в списке.

5. **Settings** (Настройки): Включение и отключение дорожных сообщений и выпусков новостей, выбор аналогового ТВ или альтернативных форматов аналогового телевидения при поездках в другие страны.

***Примечание:** Смена страны не влияет на цифровое телевидение.*

6. **Channel list** (Список каналов): Просмотр алфавитного списка всех доступных телеканалов.
- Также выводится небольшое окно предварительного просмотра текущего канала и название программы.
 - Нажмите на один канал в списке, чтобы вывести этот канал и его название в окне предварительного просмотра.
 - Коснитесь окна предварительного просмотра канала для начала просмотра.

***Примечание:** Телевизионная система постоянно проверяет наличие каналов, поэтому некоторые каналы в списке иногда могут быть недоступны (например, когда автомобиль перемещается между различными зонами вещания).*

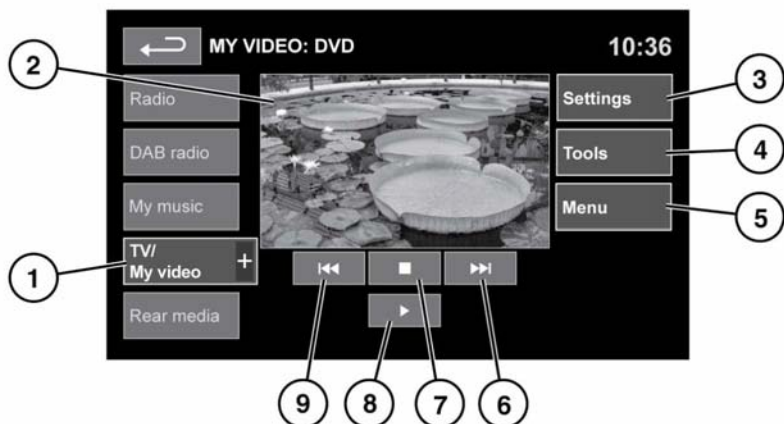
***Примечание:** После смены телевизионного формата одной страны на другой список каналов будет пустым, пока не будут найдены все каналы.*

7. Предварительно сохраненные телеканалы:
- Нажмите и удерживайте, чтобы сохранить текущий канал в качестве предварительной настройки. Название канала будет отображаться на программной кнопке.
 - Нажмите и отпустите для выбора канала, сохраненного в данной предварительной настройке.

***Примечание:** В сохраненных предварительных настройках содержатся сведения, указывающие страну, где они сохранялись. При выборе конкретной предварительной настройки также выбирается телевизионный формат для той страны, где она была сохранена. Поскольку в различных странах используются разные форматы аналогового телевидения, может возникнуть ситуация, когда список аналоговых каналов будет пустым.*

Сведения об использовании органов управления аудио/видео на аудиосистеме и рулевом колесе. См. **162, ОРГАНЫ УПРАВЛЕНИЯ АУДИО/ВИДЕОСИСТЕМОЙ.**

ОРГАНЫ УПРАВЛЕНИЯ МУЛЬТИМЕДИЙНЫМ ПРОИГРЫВАТЕЛЕМ



E141041

! Пользуйтесь системой, изменяйте настройки и просматривайте сообщения системы, только когда это безопасно.

! Длительное воздействие громких звуков (более 85 децибел) может отрицательно сказаться на слухе.

1. **TV/My video** (ТВ/Мое видео): Выбор диапазона ТВ/видеовхода.

Коснитесь символа "+", чтобы просмотреть и выбрать DVD или другой формат видеоносителя (CD/USB), при этом носитель должен быть установлен/подключен к системе. Выбранный источник отображается на экране.

Примечание: Меню "TV/My video" (ТВ/Мое видео) закрывается через 5 секунд бездействия.

2. Экран предварительного просмотра сведений о видеоносителе: коснитесь для перехода в полноэкранный режим. Элементы управления можно вывести в любое время, коснувшись экрана.

Для возврата из режима полноэкранного просмотра в режим предварительного просмотра длительно нажмите пальцем на окне полноэкранного просмотра.

3. **Settings** (Настройки). В зависимости от типа видеоматериала в настройках могут присутствовать 3 подменю: **Options** (Опции), **VOD** (Видео по запросу) и **Audio settings** (Настройки аудио).

VOD позволяет воспроизводить контент DivX VOD с видеоносителя. При нажатии программной кнопки VOD отобразится восьмизначный цифровой код регистрации.

Проигрыватель должен быть зарегистрирован на сайте DivX. См. **164, ЛИЦЕНЗИИ**.

4. **Tools** (Сервис): доступны следующие опции:
 - **GOTO** (ПЕРЕХОД): меню **GOTO** позволяет получить доступ к отдельным фрагментам видеоматериала по **Chapter** (Раздел) или **Title number** (Номер заголовка);
 - Субтитры.
 - Ракурс.
 - Аудио.
 - Верхнее меню.
5. **Menu** (Меню): просмотр меню видеоносителей. В некоторых окнах вместо этой кнопки может отображаться программная кнопка **Browse** (Обзор).
6. Поиск вперед: выберите для просмотра следующей главы DVD или для прокрутки файлов видеоисточника.
7. Выберите для приостановки воспроизведения. При втором нажатии воспроизведение останавливается и DVD-диск устанавливается в начало.
8. Выберите для включения/возобновления воспроизведения.
9. Поиск назад: выберите для просмотра предыдущей главы DVD или для прокрутки файлов видеоисточника.

Для получения информации о расположении загрузочного лотка CD/DVD дисков и кнопки извлечения, использовании элементов управления аудио/видео на аудиосистеме и на рулевом колесе см. **162, ОРГАНЫ УПРАВЛЕНИЯ АУДИО/ВИДЕОСИСТЕМОЙ.**

ЗАПРЕТ ПРОСМОТРА ВИДЕО ПРИ УПРАВЛЕНИИ АВТОМОБИЛЕМ

При движении автомобиля вывод видеоизображения на дисплей автоматически блокируется. На сенсорном экране отображается окно **TV/My video** (ТВ/Мое видео) и соответствующее предупреждение о безопасности. Если установлена система с режимом двойного изображения, появляется указание включить его для пассажира. См. **185, РЕЖИМ ДВОЙНОГО ИЗОБРАЖЕНИЯ.**

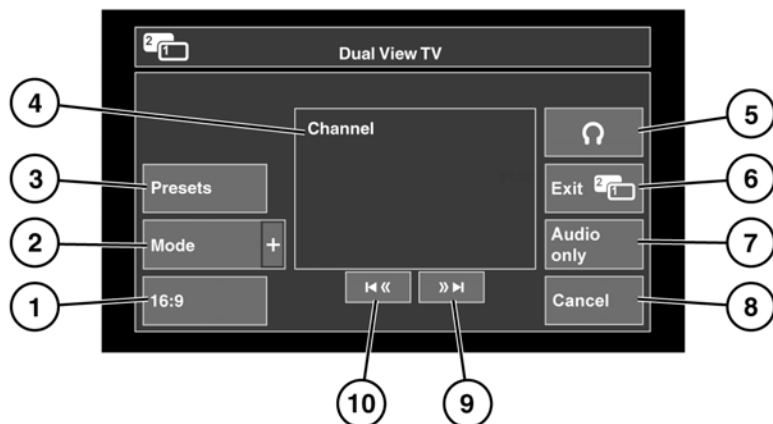
ПОЛНОЭКРАННОЕ ИЗОБРАЖЕНИЕ

В полноэкранном режиме элементы управления поиском действуют так же, как и в режиме предварительного просмотра.

Для выбора опций **4:3**, **16:9** или **Zoom** (Масштаб) для увеличения изображения нажимайте на соответствующие программные клавиши.

Режим двойного изображения

ОРГАНЫ УПРАВЛЕНИЯ РЕЖИМОМ ДВОЙНОГО ИЗОБРАЖЕНИЯ DUAL VIEW



E141042

1. Выбор формата изображения (4:3, "Zoom" (Масштабирование), 16:9). Следующий доступный формат отображается на программной кнопке.
2. Просмотр списка всех доступных видеоисточников. Для выбора источника коснитесь соответствующей программной кнопки. Откроется меню управления для данного источника.
3. Нажмите для отображения списка настроенных каналов.
Примечание: Во время движения экран предварительного просмотра отключается.
4. Сведения о текущем видеоисточнике (например, название телеканала или программы).
5. Включение или отключение вывода звука на беспроводные наушники.
6. Отмена режима двойного изображения: на сенсорном экране откроется меню, которое видит водитель.
7. Выберите для сохранения воспроизведения звука данного видеоисточника, когда на сенсорном экране откроется меню, которое видит водитель.
8. Выберите, чтобы закрыть всплывающее меню управления режимом двойного изображения.
9. Поиск вперед: просмотр следующего канала в списке или следующей записи на CD- или DVD-диске.
10. Поиск назад: просмотр предыдущего канала в списке или предыдущей записи на CD- или DVD-диске.
Примечание: Если выбранным носителем является CD- или DVD-диск, между программными кнопками поиска отображается кнопка воспроизведения/паузы.
Примечание: Если меню управления не используется более 5 секунд, дисплей возвращается в полноэкранный режим. Для вывода меню снова нажмите кнопку режима двойного отображения.

РЕЖИМ ДВОЙНОГО ИЗОБРАЖЕНИЯ

В режиме двойного изображения передний пассажир может смотреть на сенсорном экране телевизор или видеоизображение, в то время как водитель пользуется другой системой (например, радиоприемником или навигацией).

Примечание: Когда водитель выбирает альтернативный аудиисточник (например, радиоприемник), звук воспроизводится через динамики автомобиля. В этом случае пассажир может слушать звук при просмотре в режиме двойного отображения через беспроводные наушники.



Нажмите данную кнопку, чтобы активировать режим двойного изображения (расположена с правой стороны сенсорного экрана). Когда включен режим двойного изображения, пассажир может нажать эту кнопку, чтобы вывести/скрыть меню управления.

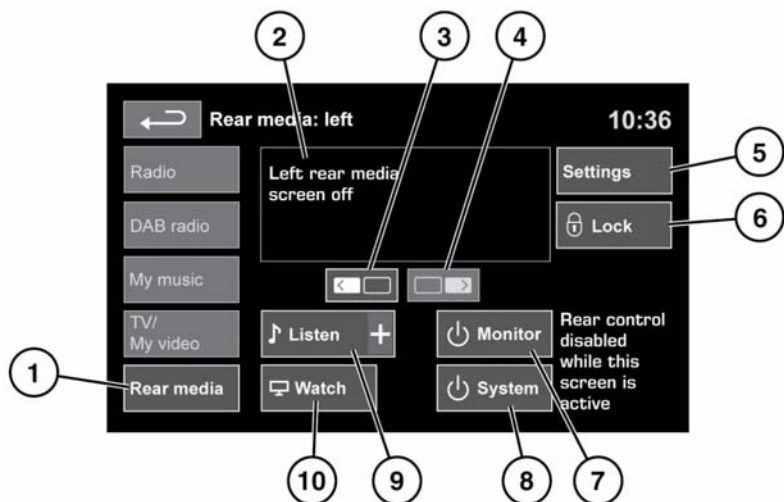
Примечание: Данное меню управления также отображается на экране в окне водителя.

Примечание: В режиме двойного изображения пассажиры на заднем сиденье могут видеть сразу оба изображения.

НАУШНИКИ

Наушники системы двойного изображения аналогичны наушникам мультимедийной системы в задней части салона. См. **188, НАУШНИКИ.**

УПРАВЛЕНИЕ МУЛЬТИМЕДИЙНОЙ СИСТЕМОЙ В ЗАДНЕЙ ЧАСТИ САЛОНА ЧЕРЕЗ СЕНСОРНЫЙ ЭКРАН

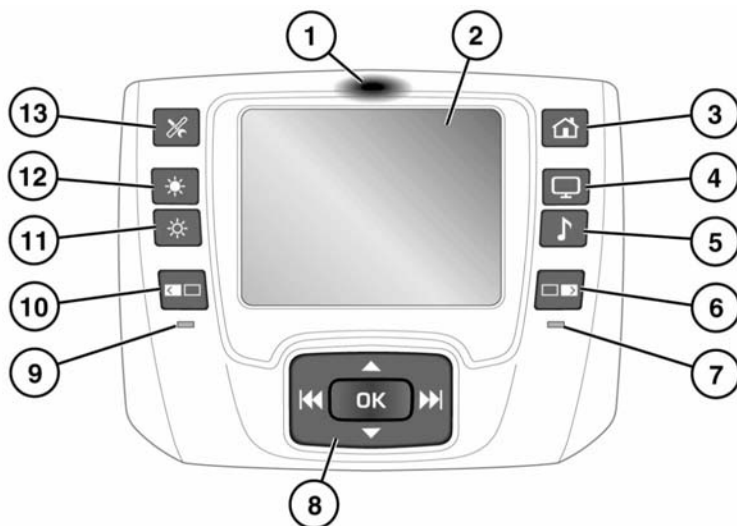


E142716

1. Выбор мультимедийной системы в задней части салона.
2. Индикация текущего источника.
3. Выбор левого экрана.
4. Выбор правого экрана.
5. Экран настроек.
6. Блокировка дистанционного управления.
7. Включение/выключение выбранного экрана.
8. Включение/выключение мультимедийной системы для пассажиров на заднем сиденье для отдельного пользователя.
9. Выбор аудиоисточника.
10. Выбор источника видеосигнала.


Примечание: Когда на сенсорный экран выводится основной экран управления мультимедийной системой в задней части салона, дистанционное управление данной системой блокируется.

ДИСТАНЦИОННОЕ УПРАВЛЕНИЕ МУЛЬТИМЕДИЙНОЙ СИСТЕМОЙ В ЗАДНЕЙ ЧАСТИ САЛОНА



E141080

Примечание: Пульт дистанционного управления мультимедийной системой для пассажиров на заднем сиденье обменивается данными посредством инфракрасных сигналов и его следует направлять на приемник на заднем экране.

1. Нажмите для отключения дистанционного управления.
 Не нажимайте на сенсорный экран для отключения дистанционного управления.
2. Сенсорный экран.
3. Возврат на главный экран.
4. Источник видеосигнала.
5. Источник аудиосигнала.
6. Выбор правого экрана.
7. Индикатор работы правого экрана. Включается при выборе правого экрана.
8. Кнопки управления перемещением курсора и выбора опций.
9. Индикатор работы левого экрана. Включается при выборе левого экрана.

10. Выбор левого экрана.
11. Уменьшение яркости сенсорного экрана.
12. Увеличение яркости сенсорного экрана.
13. Настройки сенсорного экрана.

НАСТРОЙКИ МУЛЬТИМЕДИЙНОЙ СИСТЕМЫ В ЗАДНЕЙ ЧАСТИ САЛОНА

На экране настроек мультимедийной системы для пассажиров на заднем сиденье можно включать и выключать режимы **Limousine Mode** (Режим "лимузин") и **Parental Control** (Родительский контроль) и устанавливать порог **Age Warning** (Возрастного предупреждения) для ограничения по возрасту.

Когда включен режим **Limousine Mode** (Режим "лимузин"), пассажиры на заднем сиденье управляют аудиосистемой всего автомобиля с пульта дистанционного управления.

Когда включен режим **Parental Control** (Родительский контроль) и задано возрастное ограничение, на задние экраны выводится сообщение, если контент не соответствует возрасту.

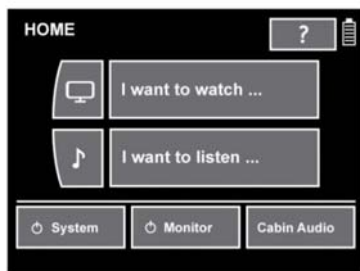
- ❗ Ответственность за обеспечение соответствия контента для просмотра детьми лежит на родителе или опекуне, даже если задано возрастное ограничение.

ИСПОЛЬЗОВАНИЕ RSE (мультимедийной системы в задней части салона)

Управление мультимедийной системой в задней части салона осуществляется с помощью пульта дистанционного управления. Чтобы извлечь пульт из подлокотника, надавите на пульт сверху и разблокируйте его.

- ❗ Не пытайтесь извлечь пульт, когда он заблокирован.

Когда система активна, сенсорный экран пульта тоже активен.



E143615

Настройка и выбор параметров опций осуществляется при помощи левой/правой клавиши навигации на пульте или органов управления на переднем сенсорном экране.

Примечание: Из каждого экранного меню можно открыть экран справки. Для просмотра справки по функциям и параметрам нажмите символ вопросительного знака (?).

НАУШНИКИ

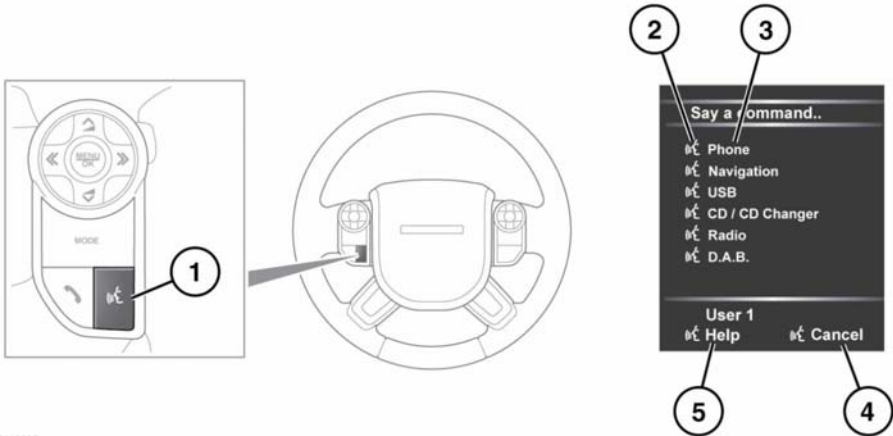
Громкость каждого комплекта наушников регулируется на самих наушниках.

ЭЛЕМЕНТ ПИТАНИЯ ПУЛЬТА ДИСТАНЦИОННОГО УПРАВЛЕНИЯ МУЛЬТИМЕДИЙНОЙ СИСТЕМОЙ В ЗАДНЕЙ ЧАСТИ САЛОНА

Элемент питания пульта дистанционного управления автоматически подзаряжается, когда пульт находится в док-станции.

Замена или извлечение элемента питания должны выполняться только дилером/в авторизованной мастерской Land Rover.

ИСПОЛЬЗОВАНИЕ ГОЛОСОВОГО УПРАВЛЕНИЯ



E142095

Примечание: Система голосового управления была создана для распознавания различных языков. При этом Land Rover не может гарантировать, что система сможет распознать все диалекты каждого из этих языков. Обратитесь к вашему дилеру или в авторизованную мастерскую для проверки совместимости системы голосового управления с интересующим диалектом.

1. Голосовое управление: нажмите кратковременно для запуска сеанса голосового управления. Нажмите и удерживайте для отмены сеанса голосового управления.

Примечание: Чтобы прервать звуковые сигналы обратной связи, нажмите и отпустите кнопку голосового управления во время сеанса голосового управления. Подождите, пока прозвучит звуковой сигнал, и подайте следующую команду.

Сеанс голосового управления отменяется, если на информационной панели появляется предупреждение высокого приоритета или в течение длительного времени не поступает входной сигнал от пользователя. Пока отображается предупреждение, начать новый сеанс голосового управления будет невозможно.

2. Символ голосового управления: показывает доступность команд. Подождите, пока появится данный символ и прозвучит звуковой сигнал, после этого подайте команду.
3. Список команд: появляется на панели приборов, обеспечивает обратную связь и доступные команды на каждой фазе сеанса голосового управления. Произнесите одну из доступных команд.

Примечание: Поскольку список команд появляется, когда система готова, необходимо дождаться появления символа голосового управления рядом с командой и только тогда произносить её.

4. Когда отображается эта надпись, произнесите **Cancel** (Отмена), чтобы отменить текущий голосовой сеанс.
5. Когда отображается эта надпись, произнесите **Help** (Справка), чтобы получить помощь во время сеанса голосового управления.

***Примечание:** Текущий пользователь ("User 1" (Польз. 1) или "User 2" (Польз. 2)) обозначается в нижней части списка команд.*

Примечание:** Если элемент списка не помещается в окне, появляется символ ...>. Используйте элементы управления поиском на рулевом колесе для просмотра всей записи. См. **162, ОРГАНЫ УПРАВЛЕНИЯ АУДИО/ВИДЕОСИСТЕМОЙ.

ОБУЧЕНИЕ ГОЛОСОВОМУ УПРАВЛЕНИЮ

Для прослушивания учебного курса по использованию системы голосового управления:

1. Кратковременно нажмите кнопку голосового управления для запуска сеанса голосового управления.
2. Дождитесь звукового сигнала, затем произнесите **Voice tutorial** (Голосовое обучение).

Сеанс обучения также можно выбрать при помощи сенсорного экрана следующим образом:

1. В главном меню сенсорного экрана выберите **Setup** (Настройка).
2. В меню "Setup" (Настройка) выберите **Voice** (Голосовое управление).
3. В меню настроек "Voice" (Голосовое управление) выберите **Operating guide** (Руководство по эксплуатации).
4. Выберите **Voice tutorial** (Обучение голосовому управлению).

Голосовой учебный курс можно в любой момент отменить, нажав кнопку **Cancel** (Отмена) во всплывающем окне, или нажав и удерживая кнопку "Voice" (Голосовое управление).

ОБУЧЕНИЕ СИСТЕМЫ ГОЛОСОВОГО УПРАВЛЕНИЯ

Данная функция улучшает распознавание голосовых характеристик пользователя системой после выполнения программы обучения. Выполнение обучения системы голосового управления:

1. В главном меню выберите **Setup** (Настройка).
2. В меню "Setup" (Настройка) выберите **Voice** (Голосовое управление).
3. В меню настроек "Voice" (Голосовое управление) выберите **Voice training** (Обучение системы голосового управления).
4. Выберите **User 1** (Пользователь 1) или **User 2** (Пользователь 2), чтобы начать обучение.
5. Следуйте голосовым указаниям и инструкциям на экране.

Сеанс обучения можно в любой момент отменить, нажав кнопку **Cancel** (Отмена) во всплывающем окне, или нажав и удерживая кнопку "Voice" (Голосовое управление).

ГОЛОСОВЫЕ МЕТКИ

Голосовые метки позволяют пользователю настроить голосовую систему таким образом, чтобы пункт назначения в навигационной системе, телефонный номер или радиоканал можно было вызывать одной голосовой командой.

Добавление голосовой метки:

1. Чтобы начать сеанс голосового управления, нажмите и отпустите кнопку голосового управления.

2. Дождитесь звукового сигнала и произнесите **Phone** (Телефон), **Navigation** (Навигация) или **Radio** (Радио).
3. Произнесите **Store voicetag** (Сохранить голосовую метку).

Управлять голосовыми метками можно также через сенсорный экран:

1. В главном меню выберите **Setup** (Настройка).
2. В меню "Setup" (Настройка) выберите **Voice** (Голосовое управление).
3. В меню настроек "Voice" (Голосовое управление) выберите **Voicetags** (Голосовые метки).
4. Выберите систему для включения голосовой меткой: **Phone** (Телефон), **Navigation** (Навигация) или **Radio/DAB** (Радио/DAB)].

Следуйте голосовым указаниям и инструкциям на экране.

ГОЛОСОВЫЕ КОМАНДЫ ДЛЯ ОБЪЕКТОВ POI

Для отображения идентификаторов объектов инфраструктуры (POI) на экране навигационной системы выполните следующее:

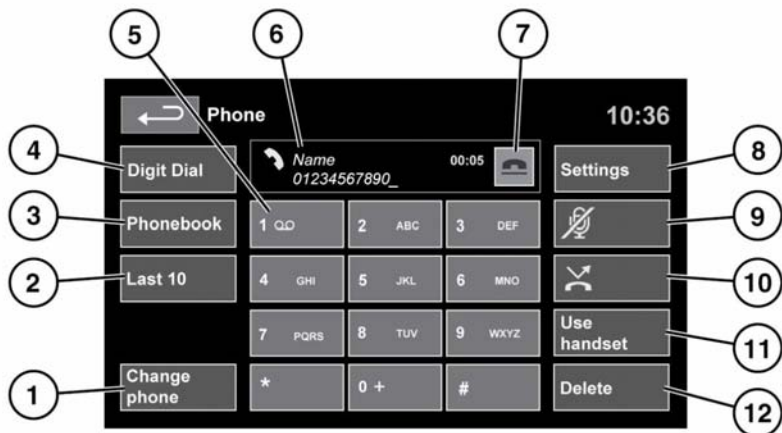
Произнесите **Navigation** (Навигация), а затем название необходимой категории POI из следующего списка:

- Petrol station/Petrol (Автозаправочные станции/Бензин);
- Parking/Car park (Автостоянка);
- Land Rover;
- Hospital (Больница);
- Golf course (Поле для гольфа);
- Tourist information (Информация для туристов);
- Restaurant/I'm Hungry (Ресторан/Я голоден);
- Shopping centre (Торговый центр);
- Hotel (Отель);

- Motorway Service (Обслуживание на автостраде);
- Town centre (Центр города).

На дисплее навигации появятся символы, указывающие расположение выбранных объектов POI. Для получения дополнительной информации об объектах POI см. **209, КАТЕГОРИИ И ПОДКАТЕГОРИИ.**

ОБЩИЕ СВЕДЕНИЯ О ТЕЛЕФОННОЙ СИСТЕМЕ



E141184

1. **Change phone** (Сменить телефон). Нажмите для поиска нового телефона или переключения на другой сопряженный телефон.
2. **Last 10** (Последние 10 вызовов). Доступ к 10 последним вызовам (исходящим, входящим и пропущенным).
3. **Phonebook** (Телефонная книга). Доступ к загруженной телефонной книге.
4. **Digit Dial** (Набор номера). Доступ к режиму набора номера.
5. Нажмите и удерживайте кнопку для вызова голосовой почты.
6. Индикация состояния: отображение имени и/или номера телефона абонента и продолжительности разговора.
7. Значки вызова/отбоя. Нажмите для вызова/ответа или завершения/отклонения вызова.
8. **Settings** (Настройки). Доступ к настройкам голосовой почты, вариантам ответа и опциям телефона.
9. **Mute microphone** (Отключить микрофон). Вход в приватный режим. При включении данной функции будет отключен микрофон, и ваш собеседник не будет слышать ваши разговоры с другими людьми.
10. Автоматический сброс. Когда функция включена, все входящие вызовы отклоняются или переадресовываются в голосовую почту (в зависимости от настроек мобильного телефона).
11. **Use handset** (Использовать трубку). Перевод вызова на ваш мобильный телефон.
12. **Delete** (Удалить). Нажмите, чтобы удалить последнюю набранную цифру или удерживайте, чтобы удалить введенный номер целиком.

ИНФОРМАЦИЯ О СИСТЕМЕ BLUETOOTH®



Bluetooth® это название беспроводной технологии маломощной радиосвязи, позволяющий различным электронным устройствам обмениваться данными.

Беспроводная технология Land Rover **Bluetooth** поддерживает профиль громкой связи **Bluetooth®** (HFP), расширенный профиль распространения аудио (A2DP) и профиль дистанционного управления аудио- и видео аппаратурой (AVRCP).

***Примечание:** Профили HFP и A2DP/AVRCP можно подключать независимо друг от друга, одновременно подключая телефон через один профиль, а портативное устройство – через другой.*

Прежде чем использовать автомобильную телефонную систему **Bluetooth**, необходимо выполнить сопряжение и подключение устройства **Bluetooth** к автомобильной системе. Для этого можно воспользоваться одним из двух способов: с телефона подключиться к автомобильной системе или использовать сенсорный экран для подключения телефона. Если возникли трудности с одним из этих способов, попробуйте использовать второй.

При каждом включении зажигания система будет пытаться установить соединение с последним подключенным телефоном.

Поскольку мобильные телефоны обладают разнообразными аудио и эхо-характеристиками, системе автомобиля может потребоваться несколько секунд для адаптации и обеспечения оптимального качества звука. Чтобы добиться этого, может потребоваться немного уменьшить уровень громкости в салоне и скорость работы вентилятора.

ПРАВИЛА БЕЗОПАСНОГО ИСПОЛЬЗОВАНИЯ ТЕЛЕФОНА



Выключайте телефон в зонах повышенной взрывоопасности. К ним относятся заправочные станции, зоны хранения топлива и химические заводы, а также места, где в воздухе содержатся пары топлива, химикаты или металлическая пыль.



Всегда следите за тем, чтобы ваш мобильный телефон был надежно закреплён.



Телефон может создавать помехи в работе кардиостимуляторов и слуховых аппаратов. Узнайте у врача или производителя, достаточно ли защищены подобные устройства, которые используют ваши пассажиры или вы сами, от воздействия высокочастотной энергии.

Для предотвращения помех ассоциация производителей медицинского оборудования рекомендует соблюдать расстояние не менее 15 сантиметров (шесть дюймов) между антенной радиотелефона и кардиостимулятором. Эти рекомендации были подтверждены независимыми исследованиями и соответствуют рекомендациям лаборатории беспроводных технологий Wireless Technology Research.

СОВМЕСТИМОСТЬ ТЕЛЕФОНА

Список совместимых телефонов можно найти в разделе "Owners" (Информация для владельцев) на сайте Land Rover по адресу www.landrover.com.

Примечание: Перечисленные на сайте устройства **Bluetooth®** были проверены на совместимость с автомобилями Land Rover. Функционирование зависит от версии программного обеспечения телефона, состояния батареи, зоны покрытия и оператора связи. Гарантию на телефон предоставляет его производитель, а не компания Land Rover.

СОПРЯЖЕНИЕ И ПОДКЛЮЧЕНИЕ С ПОМОЩЬЮ МОБИЛЬНОГО ТЕЛЕФОНА

Примечание: Процедура сопряжения и подключения телефона к системе автомобиля с помощью мобильного телефона может отличаться в зависимости от модели телефона.

1. Включите зажигание и убедитесь, что сенсорный экран активен.
2. В главном меню выберите **Phone** (Телефон).
3. Откроется меню. Выберите **Search new** (Поиск нового устройства).
4. Выберите опцию **Device to vehicle** (Устройство к автомобилю).

Примечание: Система **Bluetooth®** автомобиля доступна для обнаружения лишь в течение трех минут.

5. Выполните поиск устройств **Bluetooth** с помощью мобильного телефона.
На некоторых моделях телефонов такая операция называется поиском новых сопряженных устройств. Для получения дополнительной информации см. руководство по эксплуатации телефона.
6. После обнаружения системы **Bluetooth** автомобиля следуйте указаниям на экране. При появлении запроса нажмите **Yes** (Да) для подтверждения сопряжения.

Ваш телефон или автомобильная система запросит PIN-код. При поступлении такого запроса введите выбранный вами PIN (по своему выбору) и нажмите **OK** для подтверждения.

7. Введите этот же PIN-код в подключаемой системе.
8. После сопряжения и подключения телефона к системе сначала появляется подтверждающее сообщение, затем экран "Digit Dial" (Набор номера).

Примечание: Для автоматического подключения некоторых мобильных телефонов требуется установить режим "authorised" (авторизованный) или "trusted" (доверенный) для сопряжения через **Bluetooth**. Для получения дополнительной информации см. инструкцию к телефону.

СОПРЯЖЕНИЕ И ПОДКЛЮЧЕНИЕ С ПОМОЩЬЮ СЕНСОРНОГО ЭКРАНА

1. Включите функцию **Bluetooth®** вашего мобильного телефона. Убедитесь, что ваш мобильный телефон находится в режиме доступности для обнаружения системой **Bluetooth** (более подробную информацию см. в инструкцию по эксплуатации вашего телефона).
2. Включите зажигание и убедитесь, что сенсорный экран активен.
3. В главном меню выберите **Phone** (Телефон).
4. Откроется меню. Выберите **Search new** (Поиск нового устройства).
5. Выберите опцию **Vehicle to device** (Автомобиль к устройству).
6. Найдите телефон в списке и выберите соответствующую опцию **Pair and connect** (Сопряжение и подключение).

Примечание: При обнаружении более 5 телефонов для просмотра всего списка пользуйтесь полосой прокрутки.

7. При поступлении соответствующего запроса введите в телефон PIN-код. Для получения дополнительной информации см. руководство по эксплуатации телефона.
8. После сопряжения и подключения телефона к системе сначала появляется подтверждающее сообщение, затем экран "Digit Dial" (Набор номера).

Примечание: Поскольку поиск устройств Bluetooth занимает некоторое время, перед началом поиска рекомендуется отключить функцию таймута возврата в главное меню. Эту настройку можно изменить в меню **Vehicle** (Автомобиль), **Syst settings** (Настройки системы), **Display set** (Настройка экрана), **Timeout to home screen** (Таймアウト перехода в главное меню).

СМЕНА ПОДКЛЮЧЕННОГО ТЕЛЕФОНА

Аналогичным образом можно выполнить сопряжение с системой до десяти мобильных телефонов. Однако пользоваться можно только одним из подключенных телефонов.

Для установки соединения с другим сопряженным телефоном в автомобиле выполните следующее:

1. В главном меню выберите **Phone** (Телефон).
2. Откроется меню. Выберите **Change phone** (Сменить телефон).
3. В появившемся списке найдите и выберите ваш телефон.

4. После установки и подключения телефона к системе сначала сообщается подтверждающее сообщение, затем экран "Digit Dial" (Цифровой набор).

ЗНАЧКИ ТЕЛЕФОННОЙ СИСТЕМЫ



Вызов. Используется для выполнения и приема вызовов, а также для доступа к списку последних 10 вызовов.



Отбой. Для завершения разговора и отклонения вызова.



Телефон не подключен.



Индикатор уровня телефонного сигнала.



Индикатор заряда телефона.



Bluetooth. Указывает на то, что устройство Bluetooth® подключено.



Галочка. Указывает на то, что устройство Bluetooth® сопряжено.



Голосовая почта. Нажмите и удерживайте для набора сохраненного номера голосовой почты.

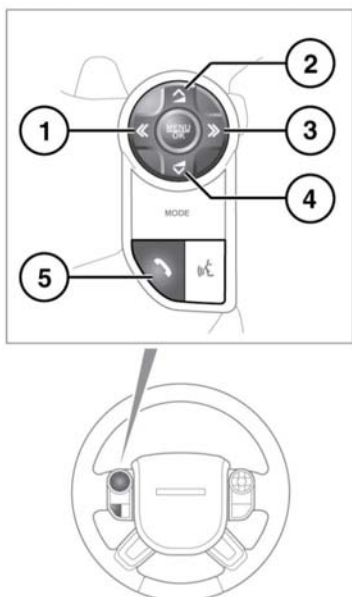


Стрелка прокрутки вверх. Для перемещения вверх по спискам обнаруженных телефонов, вызовов и записей в телефонной книге.



Стрелка прокрутки вниз. Для перемещения вниз по спискам обнаруженных телефонов, вызовов и записей в телефонной книге.

ОРГАНЫ УПРАВЛЕНИЯ НА РУЛЕВОМ КОЛЕСЕ



E142217

1. Нажмите для прокрутки назад принятых вызовов, списка последних 10 вызовов и для выхода из списка.
2. Увеличение громкости во время звонка, прокрутка вверх по выведенному списку или ряду номеров, отображаемых для сохраненного контакта.
3. Нажмите для прокрутки списка последних 10 вызовов и принятых вызовов.
4. Уменьшение громкости во время звонка, прокрутка вверх по выведенному списку или ряду номеров, отображаемых для сохраненного контакта.

5. Нажмите для ответа на входящий вызов. Нажмите для завершения вызова. Нажмите и отпустите для набора номера/вызова контакта. Нажмите и опустите для доступа к списку последних 10 вызовов. Нажмите и удерживайте для просмотра списка контактов телефонной книги.

Примечание: Во время пролистывания телефонной книги или списка последних десяти вызовов каждый контакт также отображается на экране информационной панели.

ГРОМКОСТЬ ТЕЛЕФОНА

Громкость телефона устанавливается регулятором громкости аудиосистемы.

Если аудиосистема работает, когда на телефон поступает вызов, то на время телефонного разговора звук аудиосистемы приглушается.

ТЕЛЕФОННАЯ КНИГА

Контакты, сохраненные в памяти сопряженного телефона, автоматически загружаются в телефонную книгу автомобиля при каждом подключении телефона к системе. См. **193**, **СОВМЕСТИМОСТЬ ТЕЛЕФОНА**.

Некоторые телефоны позволяют хранить телефонную книгу на двух разных носителях: на SIM карте и в собственной памяти. Автомобильная система может обращаться только к тем номерам, которые сохранены в памяти телефона.

Доступ к контактам в телефонной книге:

1. В меню "Phone" (Телефон) выберите **Phonebook** (Телефонная книга).
2. При помощи клавиатуры выберите букву, под которой вы желаете выполнить поиск.
3. Выберите **List** (Список) для просмотра записей телефонной книги.

4. Найдите нужный контакт в списке и коснитесь для вызова данного абонента. Если для контакта сохранено несколько номеров, выберите номер в списке.

Примечание: Для просмотра всего списка пользуйтесь полосой прокрутки.

Можно также посмотреть дополнительные контактные данные, нажав соответствующую кнопку *i*.

Если телефон поддерживает различные типы контактных данных, в телефонной книге автомобиля отображается символ типа контактных данных. Они отображаются справа от имени абонента и обозначают следующее:



Номер по умолчанию.



Мобильный телефон.



Домашний.



Рабочий.

ДЕКЛАРАЦИЯ О СООТВЕТСТВИИ

Экспортный контроль

Данный продукт содержит товары, технологии или программное обеспечение, экспортируемое из США в соответствии с правилами о регулировании и контроле экспортных операций. Запрещается действовать вразрез с законодательством США или Канады.

Соединенные Штаты Америки

Данное устройство соответствует части 15 правил FCC. Эксплуатация допускается при соблюдении двух следующих условий:

- (1) данное устройство не должно создавать вредные помехи и
- (2) данное устройство должно принимать любые входящие помехи, включая помехи, которые могут вызывать неправильную работу.

Примечание: Изготовитель не несет ответственности за радио- и телевизионные помехи, возникающие вследствие несанкционированных технических изменений данного оборудования. Подобные модификации могут привести к потере права пользования данным оборудованием.

Канада

Данное устройство соответствует стандарту Министерства промышленности Канады IC - RSS-210. Эксплуатация допускается при соблюдении двух следующих условий:

- (1) данное устройство не должно создавать помехи и
- (2) данное устройство должно принимать любые помехи, включая помехи, которые могут вызывать неправильную работу устройства.

Данное оборудование соответствует пределам воздействия излучения согласно FCC/IC, установленным для не подлежащего контролю оборудования, а также соответствует руководящим указаниям FCC по радиочастотному (РЧ) воздействию в Приложении С к OET65 и RSS-102 правил IC в отношении радиочастотного (РЧ) воздействия. У данного оборудования очень низкий уровень РЧ-энергии, который должен соответствовать требованиям без проведения оценки максимально допустимого воздействия (MPE).

При этом желательно устанавливать и эксплуатировать данное оборудование на расстоянии не менее 20 см (8 дюймов) или более между излучателем и телом человека (кроме конечностей: кисти рук, запястья, стопы и лодыжками).

США - FCC ID: A269ZUA130

Канада - IC: 700BIAM2101

Примечание: Проведение изменений и модификаций без явно выраженного разрешения стороны, отвечающей за соответствие оборудования нормативным требованиям, может лишить пользователя права на использование данного оборудования.

Примечание: Данное оборудование было проверено на соответствие предельным значениями для цифровых устройств класса В согласно части 15 правил FCC. Эти предельные значения рассчитаны на обеспечение разумной защиты от вредных помех при установке в жилых помещениях.

Данное оборудование создает, использует и излучает радиочастотную энергию и в случае установки или эксплуатации с нарушением инструкций может создавать вредные помехи для радиосвязи. При этом нет гарантии, что эти помехи не возникнут в определенной установке.

Если данное оборудование вызывает вредные помехи для приема радио- или телевизионного сигнала, что определяется включением и выключением оборудования, пользователю предлагается попытаться устранить помехи одним из следующих способов или с помощью нескольких из них:

- Изменить направление или расположение приемной антенны.
- Увеличить расстояние между оборудованием и приемником.

- Подсоединить оборудование к розетке, которая находится в цепи, отличной от цепи, к которой подсоединен приемник.
- Обратиться за консультацией к дилеру или опытному техническому специалисту по радио/ТВ-оборудованию.

НАВИГАЦИОННАЯ СИСТЕМА

Навигационные указания в виде картографической информации и сведений о поворотах, которые отображаются на сенсорном экране, могут дополняться голосовыми указаниями. Система принимает сигналы от спутников глобальной системы позиционирования (GPS), которые в сочетании с информацией от датчиков автомобиля и данными на жестком диске помогают определить истинное местоположение автомобиля.

Примечание: Картографические данные загружаются на жесткий диск в зависимости от страны, где осуществляется первая продажа автомобиля, и обеспечивают навигацию и информацию только для данного региона. За информацией об обновлении программного обеспечения обращайтесь к вашему дилеру или в авторизованную мастерскую Land Rover.

На основе полученных данных навигационный компьютер автомобиля позволяет планировать маршрут до пункта назначения и следовать ему по карте.

Сенсорный экран используется для управления системой при помощи меню, текстовых экранов и изображений карт.



Используйте систему только тогда, когда это безопасно.

Всегда соблюдайте требования правил дорожного движения.

Следует в первую очередь руководствоваться требованиями дорожных знаков и местных правил дорожного движения.

Навигационная система является исключительно вспомогательным инструментом навигации. В частности, навигационную систему не следует использовать в качестве помощи для ориентирования в условиях плохой видимости.

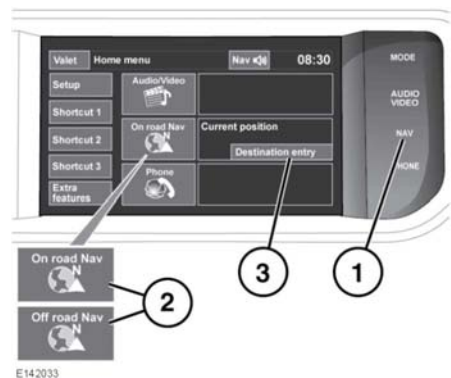
Сигналы GPS иногда могут прерываться из-за физических препятствий, таких как туннели и дороги под эстакадами.

Однако датчики направления и скорости автомобиля снижают негативное воздействие, оказываемое на систему навигации. Нормальная работа системы будет возобновлена после проезда препятствия.

В определенных условиях имеется вероятность того, что положение автомобиля, отображаемое на экране, будет неверным. Это может произойти в следующих случаях:

- движение по спиральному пандусу в здании;
- движение по эстакадам или под ними;
- если две дороги параллельны и находятся рядом;
- автомобиль был перевезен в другое место;
- после разворота автомобиля на поворотной платформе;
- после отключения аккумуляторной батареи автомобиля.

ИСПОЛЬЗОВАНИЕ НАВИГАЦИОННОЙ СИСТЕМЫ



E142033

1. Нажмите аппаратную клавишу **NAV** для входа в навигационную систему.
2. Программная клавиша **Navigation** (Навигация) для входа в навигационную систему.
3. **Destination entry** (Указание пункта назначения). Коснитесь для перехода к меню ввода пункта назначения.

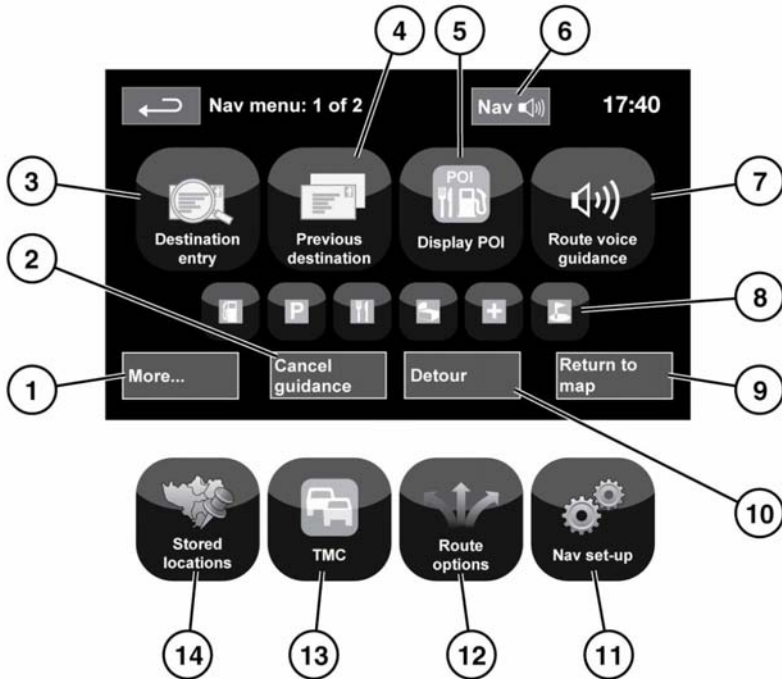
***Примечание:** На автомобилях с режимом навигации по бездорожью имеются две программные клавиши **On road** (Навигация по дорогам) и **Off road** (Навигация вне дорог), которые отображают текущий режим работы навигационной системы.*

Если язык экрана навигации не задан, выберите пункт **Language** (Язык), и нажмите кнопку **OK** для подтверждения. Произойдет возврат к экрану **CAUTION** (ПРЕДОСТЕРЕЖЕНИЕ).

После нажатия на клавишу **Agree** (Согласен) на сенсорном экране появится изображение карты, которая отображалась в последний раз. На карте будет отмечено текущее положение автомобиля. Нажмите программную клавишу меню **Nav menu** (Меню навигации) и перейдите к экрану главного меню.

На этом этапе, если система используется в первый раз, пользователю следует задать личные предпочтения в пункте **Nav set-up** (Настройки навигации). Эти настройки будут применяться каждый раз, когда используется навигационная система.

ГЛАВНОЕ МЕНЮ

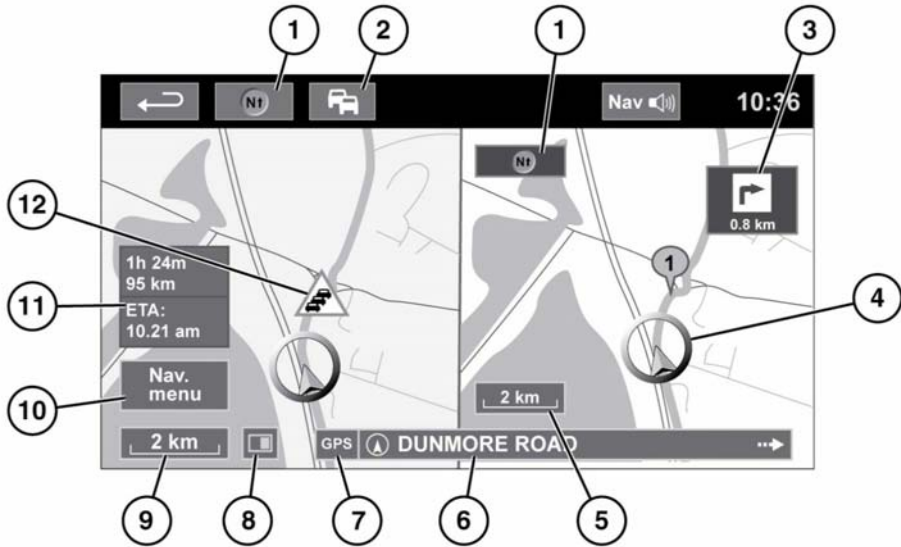


E141771


1. **More...** (Еще...): Переход к другому экрану меню навигации.
2. **Cancel guidance** (Прервать указания): Отмена ведения по текущему маршруту.
3. **Destination entry** (Указать пункт назначения): Выбор варианта ввода пункта назначения.
4. **Previous destination** (Предыдущие пункты назначения): отображение ранее введенных пунктов назначения.
5. **Display/Hide POI** (Показать/Спрятать POI): включение/выключение отображения пиктограмм POI (объектов инфраструктуры) на карте.
6. После ввода пункта назначения логотип Range Rover сменится программной клавишей для повтора последнего голосового указания.
7. **Route voice guidance** (Голосовые навигационные указания): выключение голосовых указаний для текущего маршрута. Программная клавиша подсвечивается при включении голосовых указаний.
8. Ярлыки Quick POI (Объекты POI быстрого доступа). Обеспечивает возможность быстро ввести пункт назначения из местных POI. Категорию можно изменить в меню настройки системы навигации.
9. **Return to map** (Возврат к карте): переход на главный экран карты.
10. **Detour** (Объезд): выбор объезда на текущем маршруте.
11. **Nav set-up** (Настройки навигации): настройки навигационной системы.

12. **Route options** (Опции маршрута):
выбор различных настроек маршрута.
13. **TMC** (Дорожные сообщения) (канал дорожных сообщений): не используется для ввода пункта назначения, но при включении служит для получения данных о дорожных условиях и происшествиях.
14. **Stored locations** (Сохраненные пункты):
управление сохраненными пунктами.

РАЗДЕЛЕННЫЙ ЭКРАН КАРТЫ



E141772

1. Компас (всегда указывает на север). Нажмите для выбора: север сверху, вращать по маршруту или вид в перспективе.
 2. Сигнал ТМС (канал дорожных сообщений). Если значок перечеркнут диагональной чертой — сигнал не принимается. Если черта отсутствует — сигнал принимается. Значок также меняет цвет в зависимости от интенсивности движения на маршруте.
 3. Индикатор следующего поворота. Если карта с видом перекрестка отключилась, коснитесь пиктограммы, чтобы отобразить ее снова.
 4. Текущее положение и направление движения автомобиля.
 5. Правая карта, настройка масштаба/увеличения.
 6. Текущее местоположение.
 7. Индикатор сигнала GPS. Данный индикатор отображается только при отсутствии приема.
 8. Выбор экрана.
 9. Левая карта, настройка масштаба/увеличения.
 10. Открытие одного из двух экранов меню системы навигации.
 11. Расстояние/время до пункта назначения.
 12. Дорожное событие ТМС (пробка).
-  Нажмите, чтобы закрыть карту с видом перекрестка и развязки на автомагистрали. После закрытия отображается предыдущая карта.

АВТОМАШТАБИРОВАНИЕ КАРТЫ

Когда включены указания, масштаб карты автоматически увеличивается при приближении к перекрестку или развязке на автомагистрали.

1. На экране карты коснитесь левого окна, программной клавиши масштаба/увеличения.
2. Коснитесь программной клавиши **Auto zoom** (Автомасштабирование). При включении автоувеличения программная клавиша подсвечивается.

РЕЖИМЫ ЭКРАНА

Нажмите кнопку выбора режима экрана для отображения серии значков, которые обозначают различные режимы экрана (подробно описаны ниже). Нажмите соответствующий символ для выбора нужного режима экрана.



Полноэкранный режим.



Режим разделенного экрана.



Показывает список поворотов в правой части экрана.



Guidance screen (Экран навигации) — это окно отображается в правой половине экрана, и в нем показывается детальное изображение следующей развязки (на автомагистрали) или перекрестка (на других дорогах).



Motorway information (Сведения об автостраде) — этот режим просмотра доступен только на автомагистрали. В этом режиме автоматически отображаются оставшиеся съезды с магистрали на маршруте.

Чтобы отключить окна "Guidance screen" или "Motorway information", выполните следующее:

1. В меню **Nav menu** (Меню навигации) нажмите **More...**(Еще...).
2. Выберите **Nav set-up** (Настройки навигации).
3. Нажмите **User settings** (Настройки пользователя).
4. Нажмите **Guidance screen** (Экран навигации) или **Motorway information** (Сведения об автостраде), чтобы отключить данную опцию.
5. Нажмите **OK** для подтверждения.

ОБЛАСТЬ ПОИСКА

База данных навигационной карты разделена на страны или области стран, называемые областями поиска. При настройке маршрута вводимый пункт назначения (или пункт маршрута) должен находиться в пределах выбранной области поиска.

Перед вводом пункта назначения или пункта маршрута задайте область поиска следующим образом:

1. Из главного меню навигационной системы выберите **Destination entry** (Указать пункт назначения).
2. Нажмите **More...**(Еще...).

3. Нажмите кнопку **Search area** (Область поиска).
4. Прокрутите список и выберите 3-буквенный код, соответствующий нужной области назначения.
5. Выберите **OK**. Появится меню ввода пункта назначения и информационное окно, отображающее выбранную область поиска.
9. Появится экран карты вместе с параметрами маршрута и сведениями о пункте назначения. Нажмите кнопку **GO**, чтобы рассчитать кратчайший маршрут по умолчанию, или **Review route** (Проверка маршрута) для поиска других вариантов.
10. Нажмите **GO** (СТАРТ) для начала ведения по маршруту.

УКАЗАНИЕ ПУНКТА НАЗНАЧЕНИЯ

1. После нажатия кнопки **Agree** (Согласиться) появится экран исходной карты, на котором следует выбрать **Nav Menu** (Меню навигации).
2. В меню навигации выберите **Destination entry** (Указать пункт назначения).
3. Выберите **Address** (Адрес) на экране **Destination** (Пункт назначения) и введите название города или почтовый индекс.
4. После ввода достаточного количества букв нажмите кнопку **OK** или **List** (Список) для отображения всех возможных городов.
5. При необходимости используйте кнопки прокрутки слева от списка для перемещения по элементам списка. Выберите нужный город.
6. Теперь введите название дороги. После ввода достаточного количества букв нажмите кнопку **OK** или **List** (Список) для отображения всех возможных улиц.
7. Выберите нужную дорогу. Введите номер дома (если известен) и подтвердите его нажатием клавиши **OK**.
8. Если номер дома неизвестен, нажмите **OK** - в качестве пункта назначения будет выбрана точка в конце дороги.

НАЧАЛО ВЕДЕНИЯ ПО МАРШРУТУ

После выбора **Review route** (Проверка маршрута) система выполняет расчет маршрута.

1. Теперь можно выбрать опцию **3 Routes** (3 маршрута), **Change route** (Сменить маршрут) или **GO** (Старт), чтобы начать ведение по маршруту.
2. Нажмите кнопку **3 Routes** (3 маршрута), чтобы на карте появилось три варианта маршрута. Маршруты на карте выделяются тремя разными цветами. Опция **EcoRoute** помогает найти наиболее экономичный маршрут с точки зрения расхода топлива. Значок из трех листьев указывает самый экономичный маршрут.
3. Выберите маршрут **1**, **2** или **3**, нажав на соответствующую кнопку в правой части карты.
4. Нажмите **Change Route** (Сменить маршрут), а затем **Route prefs.** (Маршрутные предпочтения), чтобы изменить параметры маршрута. Если пункт назначения уже задан, нажмите **Waypoint** (Пункт маршрута) для добавления промежуточного пункта к маршруту, если это требуется.
5. После выбора одной из опций (если выбор имел место), нажмите **GO** (СТАРТ)

Примечание: При подъезде к дорожной развязке, в дополнение к голосовым указаниям, на карте отображается врезка с увеличенным видом данной развязки.

ПУНКТЫ ИСКЛЮЧЕНИЯ

При выполнении расчета маршрута можно задать и ввести в память область исключения.

1. В меню **Nav menu** (Меню навигации) нажмите **More...**(Еще...).
2. Выберите **Stored locations** (Сохраненные пункты).
3. Выберите **Avoid points** (Пункты исключения).
4. Выберите **Add** (Добавить).
5. Выберите местоположение области, которую требуется исключить из меню **Destination entry** (Указать пункт назначения). Нажмите **OK**, чтобы активировать карту, на которой можно задать размер области исключения.
6. Нажмите **OK** и активируйте область исключения. Размер области можно корректировать.
7. Нажмите **OK**. Теперь область исключения задана и введена в память.

Чтобы отредактировать или удалить область исключения из сохраненного списка.

1. В меню **Nav menu** (Меню навигации) нажмите **More...**(Еще...).
2. Выберите **Stored locations** (Сохраненные пункты).
3. Выберите **Avoid points** (Пункты исключения).
4. В подменю выберите **Edit** (Редактировать) или **Delete** (Удалить).

БЫСТРЫЙ МАРШРУТ

В меню **Route options** (Опции маршрута) функцию **Easy route** (Быстрый маршрут) можно **On** (Вкл.) или **Off** (Выкл.).

При выборе опции **On** (Вкл.) функция **Easy Route** (Быстрый маршрут) изменяет параметры расчета **Route 3** (3 маршрута) с целью сокращения количества:

- Перекрестков.
- Поворотов.
- Поворотов с пересечением встречного потока транспорта.
- Второстепенных дорог.
- Сложных перекрестков и маневров.

ИЗУЧЕНИЕ МАРШРУТА

В меню **Route options** (Опции маршрута) функцию **Learn route** (Изучение маршрута) можно **On** (Вкл.) или **Off** (Выкл.).

Если выбрана опция **On** (Вкл.), то после трехкратного одинакового отклонения от предложенного маршрута система запомнит этот манерв и в дальнейшем будет предлагать его при обычном расчете маршрута. Выберите **Reset all routes** (Удалить все маршруты), чтобы удалить изученные маршруты и вернуться к настройкам по умолчанию.

ГОЛОСОВЫЕ УКАЗАНИЯ

Чтобы включить или выключить голосовое ведение, не отключая навигации по маршруту, выполните следующее.

1. Нажмите **Nav menu** (Меню навигации) в окне навигационной системы.
2. Нажмите программную кнопку **Route voice guidance** (Голосовые навигационные указания). Когда функция голосовых указаний включена, программная кнопка подсвечивается.

ОТМЕНА ВЕДЕНИЯ ПО МАРШРУТУ

Чтобы отменить ведение по маршруту, выполните следующее:

1. Нажмите **Nav menu** (Меню навигации) в окне навигационной системы.
2. Нажмите программную клавишу **Cancel guidance** (Прервать указания).

БЫСТРЫЙ ВЫБОР POI

1. Коснитесь карты, чтобы отобразить дополнительные опции.
2. Нажмите программную кнопку **Point of interest** (Объекты инфраструктуры) (POI).
3. На экране появятся шесть рекомендованных категорий, пять из которых можно выбрать в качестве POI быстрого доступа.
4. Выберите категорию Quick POI (Объекты POI быстрого доступа) или нажмите кнопку **More** (Еще), чтобы просмотреть остальные объекты инфраструктуры. Нажмите **OK** и подтвердите выбор.
5. На экране появится окно карты с пиктограммами объектов инфраструктуры. Прокрутите карту до пиктограммы POI, затем нажмите кнопку **Set destination** (Задать пункт назначения), чтобы задать и рассчитать маршрут.
6. Нажмите **GO** (СТАРТ) для начала ведения по маршруту.

ВОССТАНОВЛЕНИЕ НАСТРОЕК ПО УМОЛЧАНИЮ

В меню навигации выберите **Nav set-up** (Настройки навигации). Если вы изменили какие-либо настройки, заданные по умолчанию, с помощью этого меню можно восстановить первоначальные настройки.

ИЗБРАННОЕ

Данное меню позволит вам управлять регулярно посещаемыми пунктами назначения, такими как место работы, дом, любимый ресторан.

В подменю избранного в меню сохраненных пунктов можно записать до 400 избранных пунктов.

1. В меню **Nav menu** (Меню навигации) нажмите **More...**(Еще...).
2. Выберите **Stored locations** (Сохраненные пункты).
3. Нажмите **Favourite** (Избранное).
4. Чтобы ввести избранный пункт в память, выберите **Add** (Добавить) в подменю.
5. Выберите способ указания пункта назначения и подтвердите требуемое место.

СВЕДЕНИЯ О ПУНКТАХ В ИЗБРАННОМ

1. В меню **Stored locations** (Сохраненные пункты) выберите **Favourite** (Избранное).
2. Выберите **Edit** (Редактировать) или **Delete** (Удалить).
3. Коснитесь выбранного пункта из избранного для отображения сведений о нем.
4. Выберите сведения для редактирования. Сведения включают в себя Свойства, ФИО, Номер телефона, Местонахождение и Пиктограмму.

ДОМ

1. В меню **Nav menu** (Меню навигации) нажмите **More...**(Еще...).
2. Выберите **Stored locations** (Сохраненные пункты).
3. Коснитесь **Home location** (Местоположение исходной позиции).

4. Чтобы ввести в память местоположение дома, выберите **Add** (Добавить) в подменю.
5. Выберите способ указания пункта назначения и задайте местоположение вашего дома. Нажмите **OK** для подтверждения.
6. Нажмите **OK** в сводной информации по избранному. Теперь местоположение дома задано

ПОЧТОВЫЙ ИНДЕКС

Данная функция доступна не во всех странах.

1. В меню **Nav menu** (Меню навигации) выберите **Destination Entry** (Указать пункт назначения).
2. Коснитесь **Postcode** (Почтовый индекс). При помощи клавиатуры введите почтовый индекс пункта маршрута или назначения. Почтовый индекс следует указывать точно, с пробелами и пунктуацией.
3. После ввода почтового индекса нажмите **OK**.

ЭКСТРЕННЫЕ СЛУЧАИ

Данная функция доступна не во всех странах. Нажмите **Emergency** (Экстренный случай) на экране **Destination entry** (Указать пункт назначения), чтобы вывести список местных пунктов органов правопорядка, больниц или дилеров Land Rover.

Для отображения списка в алфавитном порядке нажмите **Name** (Название) или нажмите **Distance** (Расстояние) для отображения списка в порядке удаления от текущего местоположения автомобиля.

Нажмите название объекта, чтобы выбрать его в качестве пункта маршрута или назначения.

КАРТА

Прокрутите карту до области вашего назначения или пункта маршрута, при необходимости увеличив масштаб.

Выбранное место можно сохранить как элемент в избранном, как пункт назначения или как пункт маршрута.

КООРДИНАТЫ

В меню навигации выберите **Destination entry** (Указать пункт назначения). Выберите пункт **More...** (Еще...), затем **Coordinates** (Координаты).

Если вы знаете координаты пункта назначения, то их можно ввести на этом экране. Сначала полностью вводится широта, затем долгота.

После ввода координат нажмите **OK**.

Если введенные координаты не содержатся на имеющихся картах, появляется соответствующее сообщение. Это сообщение также может выводиться на экран при неправильном вводе координат.

ИСПОЛЬЗОВАНИЕ ПРЕДЫДУЩЕГО ПУНКТА НАЗНАЧЕНИЯ

1. В меню **Nav menu** (Меню навигации) нажмите **Previous destination** (Предыдущие пункты назначения).
2. Нажмите предыдущий пункт вашего назначения из списка. Отображается карта с выбранным пунктом назначения.
3. Нажмите **GO** (СТАРТ) для начала ведения по маршруту.

АВТОСТРАДА

1. В меню **Nav menu** (Меню навигации) нажмите **Destination entry** (Указать пункт назначения).
2. Нажмите **More...**(Еще...).
3. Нажмите **Motorway Entry/Exit** (Въезд/съезд с автомагистрали).

4. Введите название или номер автострады или выберите из **List** (Список).
5. Нажмите **Entrance** (Въезд) или **Exit** (Съезд).
6. Введите название въезда или съезда для выбранной автострады или выберите из **List** (Список). Отображается карта с выбранной автострадой и точкой въезда/съезда.
7. Нажмите **GO** (СТАРТ) для начала ведения по маршруту.

ОБЪЕКТЫ ИНФРАСТРУКТУРЫ (POI)

1. В меню **Nav menu** (Меню навигации) нажмите **Destination entry** (Указать пункт назначения).
2. Нажмите **More...**(Еще...).
3. Нажмите **Point of interest** (Объекты инфраструктуры).
4. Нажмите **POI name** (Название POI) и **OK** для подтверждения.
5. Введите название POI или выберите из **List** (Список).
6. Или можно выбрать **Category** (Категория), чтобы просмотреть все категории объектов POI и выбрать нужный объект. См. **209, КАТЕГОРИИ И ПОДКАТЕГОРИИ**.
7. Чтобы сузить область поиска, коснитесь **Town** (Город) и введите название города
8. После выбора POI отображается карта с выбранным пунктом назначения.
9. Нажмите **GO** (СТАРТ) для начала ведения по маршруту.

***Примечание:** Если при вводе названия POI отображается слишком много соответствий, попробуйте сначала ввести название населенного пункта. Если название объекта POI неизвестно, попробуйте выбрать категорию POI.*

***Примечание:** Пиктограммы объектов инфраструктуры отображаются только при масштабе до 1 км (½ мили).*

ДИЛЕРСКИЕ ЦЕНТРЫ

Информация о дилерах Land Rover хранится в навигационной системе как категория объектов POI в категории автомобиля/автомобильная промышленность. См. **210, ПОИСК МЕСТНЫХ POI**.

КАТЕГОРИИ И ПОДКАТЕГОРИИ

База данных POI разделена на ряд категорий. Каждая основная категория дополнительно разделена на несколько подкатегорий.

Коснитесь требуемой категории, затем выберите требуемые подкатегории.

МОИ POI

Можно скачать и добавить в список дополнительные POI. Бесплатные POI можно найти в интернете.

Подсоедините USB-устройство с новыми POI. См. **176, ПОДКЛЮЧЕНИЕ УСТРОЙСТВ**.

***Примечание:** POI должны быть в формате GPX.*

1. В меню **Nav menu** (Меню навигации) нажмите **More...**(Еще...).
2. Выберите **Stored locations** (Сохраненные пункты).
3. Нажмите **My POI** (Мои объекты инфраструктуры).
4. Выберите **Add** (Добавить) и по отдельности выберите каждую группу POI для скачивания. Выберите **Edit** (Редактировать) и измените **Name** (Название), **Icon** (Значок) или **Sound icon** (Символ звука). Или выберите **Delete** (Удалить).

ПОИСК МЕСТНЫХ POI

Используйте для выбора объектов инфраструктуры рядом с местоположением автомобиля.

1. В меню **Nav menu** (Меню навигации) нажмите **Destination entry** (Указать пункт назначения).
2. Нажмите **More...**(Еще...).
3. Нажмите **Point of interest** (Объекты инфраструктуры).
4. Нажмите **POI near current** (POI рядом с текущей позицией) и коснитесь **OK** для подтверждения.
5. Выберите категорию POI, при необходимости выберите еще раз из подкатегории и коснитесь **OK** для подтверждения.
6. Нажмите **Show List** (Показать список) или **Select Category** (Выбрать категорию), чтобы продолжить выбор.

***Примечание:** Объекты инфраструктуры можно выбирать из 5 категорий.*

7. Выберите ваш пункт назначения POI из списка. Отображается карта с выбранным пунктом назначения.
8. Нажмите **Destination** (Пункт назначения), чтобы задать и рассчитать маршрут.
9. Нажмите **GO** (СТАРТ) для начала ведения по маршруту.

***Примечание:** Опции "Nav" (Навигация), "POI near current position" (POI рядом с текущим положением) можно задать в качестве ярлыка главного меню. См. 78, НАСТРОЙКА СЕНСОРНОГО ЭКРАНА.*

НАВИГАЦИЯ НА АРАБСКОМ ЯЗЫКЕ

Чтобы включить или выключить навигацию на арабском языке.

1. Находясь в "Home menu" (Главное меню), нажмите **Set-up** (Настройки).

2. Нажмите **System** (Система).
3. Нажмите "Language" (Язык) и выберите **On** (Вкл.) для навигации на арабском языке.
4. Выберите **Yes** (Да) для продолжения навигации на арабском языке

***Примечание:** Система голосового управления SWYS (прознесите то, что вы видите) несовместима с навигацией на арабском языке.*

ОБЩИЕ СВЕДЕНИЯ О СИСТЕМЕ RDS-TMC

Система радиоинформации-канал дорожных сообщений (RDS-TMC) служит для передачи сведений о дорожных пробках на вашем маршруте; эта информация передается радиостанциями, работающими в режиме TMC.

Для перехода к меню дорожных сообщений нажмите кнопку **TMC** в меню навигации.

События TMC на маршруте можно выводить на экран с помощью нажатия программной кнопки **Events ahead** (События впереди). TMC можно настроить на отображение всех событий на карте, основных событий или отключить отображение. Во время расчета маршрута функцию можно настроить на исключение событий TMC на маршруте.

ДИСПЛЕЙ RDS-TMC

Во время приема сигнала TMC символ в верхней левой части экрана становится зеленым. Если сигнал TMC не принимается, этот значок отображается перечеркнутым.

Система оповещает водителя о дорожных работах, ограничении проезжей части дорог, встречных транспортных потоках, авариях, гололеде, перенаправлении транспорта в объезд, возможности для стоянки, передает информационные сообщения и сообщает о дорожных заторах и прочих помехах и опасностях.

Водитель оповещается о дорожных событиях и ситуациях следующим образом:

- На карте в месте возникновения события появляется символ ТМС.
- По каждому событию можно посмотреть текстовое сообщение, нажав на экране его символ или выбрав это событие в списке дорожной информации.
- Предусмотрена функция активной навигации на маршруте, рассчитывающая альтернативный маршрут, когда система получает предупреждение о дорожном происшествии, которое затрагивает маршрут, установленный в навигационной системе.
- В списке дорожных событий все ситуации и события отсортированы по названию дороги и расстоянию на выбранном маршруте по прямой или вдоль реального пути.

Информация о дорожных пробках сохраняется и обновляется даже при въезде автомобиля в другую страну.

ЗНАЧКИ RDS-TMC

Информация о любом дорожном событии (переданном по ТМС) отображается в виде предупреждающего символа на карте и сообщения с номерами дорог и информацией о том, между какими дорожными развязками возникла данная пробка или произошло событие.

Эти данные сохраняются в системе до 15 минут.

Цвет символа ТМС изменяется в зависимости от типа и приоритета события ТМС. Фоновый цвет символа возвращается к обычному при отсутствии событий или пробок, а также при перерасчете указаний по маршруту.

Символ события ТМС отображается на экране навигационной карты, обозначая место и характер данного события.

Символы событий ТМС отображаются на карте, даже если соответствующие события произошли вне вашего маршрута.



ДТП (красная звездочка)



Движущийся транспортный затор по ходу движения (красная стрелка)



Движущийся транспортный затор в обоих направлениях (красная двусторонняя стрелка)



Медленное движение транспорта по ходу движения (желтая стрелка)



Медленное движение транспорта в обоих направлениях (желтая двусторонняя стрелка)



Информационное сообщение (желтый круг)



ДТП (желтая звездочка)

Примечание: Значок одинарной стрелки указывает, что дорожное происшествие затрагивает движение в направлении стрелки. Двойные стрелки означают, что происшествие затрагивает движение в обоих направлениях.

Если прокрутить карту до одного из указанных выше событий, становится доступной дальнейшая информация, которая отображается в виде одной из следующих пиктограмм.



Дорога закрыта



Особое предупреждение (оранжевый треугольник)



Опасность (красный треугольник)



Остановка движения



Пробка



Задержка



Объезд



Встречный поток



Событие



Ограничение габаритов

ИСПОЛЬЗОВАНИЕ ТМС

Функция активной навигации на маршруте рассчитывает альтернативный маршрут для объезда места события, когда система получает предупреждение о нем. Система рассчитывает новый маршрут для всех отрезков пути. Но если заданы какие-то промежуточные пункты маршрута, выполняется расчет до следующего промежуточного пункта маршрута. Если событие носит серьезный характер (например, закрыта дорога), или новый маршрут короче действующего, а действующий маршрут не перерассчитывался в течение последних 5 минут, появляется запрос на подтверждение нового маршрута. Это всплывающее сообщение отображается 5 минут и, если водитель не отклоняет новый маршрут, то автомобиль остается на текущем маршруте.

НАВИГАЦИЯ НА БЕЗДОРОЖЬЕ

Систему можно переключать между режимами навигации по дорогам и по бездорожью. Для этого дважды нажмите кнопку **NAV** на панели управления в любом состоянии системы и выберите **On road** (Навигация на дороге) или **Off road** (Навигация на бездорожье), соответственно. Программная кнопка **Navigation** в главном меню сенсорного экрана отображается в виде **On road NAV** (Навигация на дороге) или **Off road NAV** (Навигация на бездорожье) в зависимости от текущего режима навигации.

Навигационные карты по бездорожью аналогичны картам по дорогам, но снабжены дополнительными функциями и информацией, такими как большой экран компаса, информация о курсе, высоте над уровнем моря, широте и долготе.

При переключении в режим навигации вне дорог во время ведения по дороге с помощью указаний системы выделенный текущий маршрут исчезнет с карты и ведение по маршруту будет приостановлено.

Пиктограммы пунктов маршрута и пункта назначения продолжают отображаться. Пункт назначения отображается в двойном кружке.

При выходе из режима навигации по бездорожью система повторно рассчитывает маршрут и возобновляет ведение по дороге с помощью указаний системы.

Примечание: В режиме навигации по бездорожью дорожные сообщения (ТМС) не отображаются.

НОВЫЙ МАРШРУТ

Позволяет ввести маршрут следующими способами:

- Карта.
- Предыдущий.
- Расстояние и направление.
- Координаты.

Ввод пунктов назначения выполняется так же, как в режиме **On road nav** (Навигация по дорогам).

ЗАГРУЗКА МАРШРУТА

Загрузка маршрута позволяет использовать ранее сохраненный маршрут для бездорожья. Если коснуться программной клавиши **Load Route** (Загрузка маршрута), отобразится список сохраненных маршрутов. Коснитесь требуемого маршрута и выберите его. Во время загрузки маршрута текущее местоположение автомобиля сохраняется в качестве исходной точки, отображаемой на экране карты буквой **S**.

ОПЦИИ МАРШРУТА

Обеспечивают доступ к следующим командам:

Edit Route (Изменить маршрут)

Управление этими элементами меню выполняется так же, как в меню навигации по дорогам.

Можно сохранить не более 20 маршрутов для бездорожья. После заполнения памяти программная клавиша **New Route** (Новый маршрут) становится недоступна.

Stop Guidance (Прервать навигационные указания)

Позволяет отменить выбранный маршрут. Нажмите эту программную кнопку, чтоб отменить ведение по маршруту. С экрана исчезнут все символы и пункты маршрута.

Display Route (Показать маршрут)

Весь маршрут может отображаться в режиме навигационных указаний. При этом будет отображаться общая протяженность каждого участка, а также будут обновляться данные изменения положения автомобиля.

CCPS (Текущее положение автомобиля для начала движения)

В любое время можно сформировать обратный маршрут. Все пиктограммы пунктов исходного маршрута исчезают и система соединяет их прямыми линиями.

Исходной точкой отсчета теперь будет пункт назначения, а пункты маршрута будут пронумерованы в обратном порядке.

Waypoint list (Список пунктов маршрута)

Пункты маршрута навигации вне дорог отображаются в порядке номеров. Ближайший пункт маршрута отображается в списке последним. Можно сохранять до 35 пунктов маршрута.

При движении по прямому маршруту (вперед) ближайшим является пункт маршрута с наименьшим номером. При движении обратным маршрутом пункт с наименьшим номером будет наиболее удаленным.

Азимут (например, R170) и расстояние (например, 1 миля) до пункта относятся к следующему пункту маршрута. Азимут – это угол между линией предыдущего курса и линией курса на следующий пункт маршрута. Отображаемая на экране информация постоянно обновляется.

Во время отображения списка, если автомобиль приезжает в пункт назначения, система сначала переключается на отображение карты, а затем показывает всплывающее окно о прибытии в пункт назначения.

Skip Way point (Пропустить пункт маршрута):

во время движения по маршруту можно нажать эту программную клавишу и пропустить следующий пункт маршрута. При этом указания возобновятся для пункта маршрута, следующего за пропущенным пунктом.

Trace Points (Пункты трассировки):

Если выбрать **Current Trace Point** (Текущий пункт трассировки) из меню **Route Options** (Опции маршрута), пиктограммы пунктов трассировки автоматически расставляются по маршруту по мере его прохождения. Они используются для восстановления пройденного маршрута при необходимости.

Настройку точек трассировки можно выполнить с помощью этого же экрана. После выбора опции **Current Trace Point** (Текущий пункт трассировки) можно внести изменения в любой маршрут с зарегистрированными пунктами трассировки.

Выберите одну из опций и внесите требуемые изменения (например, можно изменить, переименовать, отключить или удалить пункты трассировки).

ИЗОБРАЖЕНИЕ КОМПАСА

Изображение компаса рекомендуется использовать при движении по бездорожью. Выберите экран карты, затем значок изображения компаса в верхней части экрана.

Предусмотрены два способа изображения компаса: "north is up" (север вверху) или "vehicle is up" (вращать по маршруту).



E142725

North is up (Север вверху)

- Стрелка компаса, указывающая на север, будет постоянно находиться вверху.
- Стрелка положения автомобиля расположена в центре и указывает текущее направление движения.
- Цветной символ на краю компаса находится в направлении следующего пункта маршрута или назначения. Он постоянно будет оставаться в этом положении.

Vehicle is up (Вращение по маршруту)

- Стрелка положения автомобиля расположена в центре и всегда направлена вверх.
- Компас будет поворачиваться при изменении направления движения автомобиля. Текущее направление движения отображается в верхней части.
- Цветной символ на краю компаса будет перемещаться вместе с компасом.

ДАнные КАРТОГРАФИЧЕСКОГО УПРАВЛЕНИЯ

Внимательно прочтите это соглашение перед использованием навигационной системы.

Данный документ представляет собой лицензионное соглашение по использованию данных Code-Point Картографического управления Великобритании (Ordnance Survey, OS) в составе навигационной системы. Используя эти данные Code-Point, вы тем самым принимаете все перечисленные ниже условия.

СОБСТВЕННОСТЬ

Данные Code-Point OS лицензированы Картографическим управлением Великобритании с разрешения государственной канцелярии Великобритании. © Авторское право Великобритании. Все права защищены.

ПРЕДОСТАВЛЕНИЕ ЛИЦЕНЗИИ

Картографическое управление предоставляет вам простую (неисключительную) лицензию на использование данной данных Code-Point исключительно в личных целях в составе навигационной системы. Вы можете передать настоящую лицензию последующему покупателю автомобиля, оснащенного навигационной системой, при условии, что покупатель соглашается соблюдать все условия данной лицензии.

УСЛОВИЯ ЛИЦЕНЗИИ

Настоящие условия лицензии регулируются английским правом и являются предметом исключительной юрисдикции английских судов.

ОГРАНИЧЕНИЯ НА ИСПОЛЬЗОВАНИЕ

Использование БАЗЫ ДАННЫХ ограничивается конкретной системой, для которой она была разработана. Кроме явных случаев, разрешенных согласно обязательному применимому законодательству, извлекать или повторно использовать значительные части содержимого БАЗЫ ДАННЫХ, воспроизводить, копировать, модифицировать, адаптировать, переводить, дизассемблировать, декомпилировать или разбирать на составляющие коды какую-либо часть БАЗЫ ДАННЫХ запрещено.

ОГРАНИЧЕНИЕ ОТВЕТСТВЕННОСТИ

Цена БАЗЫ ДАННЫХ не включает какое-либо возмещение в случае косвенного, случайного или неограниченного прямого ущерба, связанного с использованием БАЗЫ ДАННЫХ.

Соответственно, ни при каких обстоятельствах ни корпорация NAVTEQ, ни поставщик навигационной системы, использующей БАЗУ ДАННЫХ ("Поставщик"), не несут ответственность за косвенный, намеренный, случайный или произошедший в результате стечения обстоятельств ущерб (включая, но не ограничиваясь этим, потерю дохода, данных и возможности использования), причиненный вам или третьей стороне в результате использования БАЗЫ ДАННЫХ, как по любым искам к вам о нарушении условий контракта и искам по деликту, так и по любым вашим гарантийным обязательствам, даже если корпорация NAVTEQ или Поставщик и были предупреждены о возможности причинения подобного ущерба. В любом случае ответственность корпорации NAVTEQ за прямой ущерб ограничивается размером стоимости вашей копии БАЗЫ ДАННЫХ.

ОТКАЗ ОТ ГАРАНТИЙ И ОГРАНИЧЕНИЕ ОТВЕТСТВЕННОСТИ, ИЗЛОЖЕННЫЕ В ДАННОМ СОГЛАШЕНИИ, НЕ ОГРАНИЧИВАЮТ И НЕ УЩЕМЛЯЮТ ВАШИ ЗАКОННЫЕ ПРАВА, ЕСЛИ ВЫ ПРИОБРЕЛИ БАЗУ ДАННЫХ ИНАЧЕ, ЧЕМ В ХОДЕ ОСУЩЕСТВЛЕНИЯ КАКОЙ-ЛИБО ДЕЛОВОЙ ОПЕРАЦИИ. В некоторых странах и согласно некоторым законам не допускается исключение подразумеваемых гарантий. В таком случае вышеизложенный отказ от ответственности не распространяется на вас.



БАЗА ДАННЫХ отражает реальные условия, сложившиеся до получения вами **БАЗЫ ДАННЫХ**, и включает данные и сведения государственных и прочих источников информации, которые могут содержать опечатки и пропуски. Соответственно, **БАЗА ДАННЫХ** может содержать неточную или неполную информацию по причине прошествия времени, изменения обстоятельств и в связи с характером использованных источников. **БАЗА ДАННЫХ** не включает и не отражает информацию – в числе прочего – о безопасности окружающей обстановки, правоприменении, помощи в аварийных ситуациях, строительных работах, закрытии дорог или полос движения, ограничениях автотранспорта и скорости, уклонах дорог, высоте мостов, весовых и прочих ограничениях, состоянии дорог и дорожного движения, особых обстоятельствах, дорожных пробках и времени в пути.

КОРПОРАЦИЯ NAVTEQ

Внимательно прочтите это соглашение перед использованием навигационной системы.

Это договор лицензии на вашу копию базы данных для навигационных карт ("БАЗА ДАННЫХ"), первоначально созданную корпорацией NAVTEQ, которая применяется в навигационной системе. Использование этой БАЗЫ ДАННЫХ означает, что вы принимаете все нижеизложенные положения и условия и соглашаетесь с ними.

СОБСТВЕННОСТЬ

Настоящая БАЗА ДАННЫХ, авторские права и право интеллектуальной собственности, а также соответствующие смежные права принадлежат корпорации NAVTEQ или ее лицензиарам.

ПРЕДОСТАВЛЕНИЕ ЛИЦЕНЗИИ

Корпорация NAVTEQ предоставляет вам простую (неисключительную) лицензию на использование настоящей копии БАЗЫ ДАННЫХ исключительно в личных целях или на использование при осуществлении деятельности внутри вашей компании. Эта лицензия не включает право сублицензирования.

ОГРАНИЧЕНИЯ НА ИСПОЛЬЗОВАНИЕ

Использование БАЗЫ ДАННЫХ ограничивается конкретной системой, для которой она была разработана. Кроме явных случаев, разрешенных согласно обязательному применимому законодательству, извлекать или повторно использовать значительные части содержимого БАЗЫ ДАННЫХ, воспроизводить, копировать, модифицировать, адаптировать, переводить, дизассемблировать, декомпилировать или разбирать на составляющие коды какую-либо часть БАЗЫ ДАННЫХ запрещено.

ПЕРЕДАЧА

Вам запрещается передавать БАЗУ ДАННЫХ третьим сторонам, кроме как вместе с системой, для которой она предназначена, при том условии, что вы не оставляете у себя копии БАЗЫ ДАННЫХ, а получатель согласен со всеми условиями данного соглашения.

ОТКАЗ ОТ ОТВЕТСТВЕННОСТИ ПО ГАРАНТИИ

Корпорация NAVTEQ не дает никаких гарантий и обязательств, явных или косвенных, в отношении возможности использования или результатов использования БАЗЫ ДАННЫХ в части отсутствия в ней ошибок, точности, достоверности и прочих свойств и безоговорочно отказывается от любых подразумеваемых гарантий качества, эффективности, коммерческой пригодности и соответствия конкретным задачам или отсутствия нарушения прав интеллектуальной собственности третьих лиц.

Корпорация NAVTEQ не гарантирует отсутствие ошибок в БАЗЕ ДАННЫХ как в настоящее время, так и в будущем. Никакие устные или письменные сведения и рекомендации, предоставленные корпорацией NAVTEQ, вашим поставщиком или любым иным лицом, не влекут за собой гарантийных обязательств.

ОГРАНИЧЕНИЕ ОТВЕТСТВЕННОСТИ

Корпорация NAVTEQ не дает никаких гарантий и обязательств, явных или косвенных, в отношении возможности использования или результатов использования БАЗЫ ДАННЫХ в части отсутствия в ней ошибок, точности, достоверности и прочих свойств и безоговорочно отказывается от любых подразумеваемых гарантий качества, эффективности, коммерческой пригодности и соответствия конкретным задачам или отсутствия нарушения прав интеллектуальной собственности третьих лиц.

Корпорация NAVTEQ не гарантирует отсутствие ошибок в БАЗЕ ДАННЫХ как в настоящее время, так и в будущем. Никакие устные или письменные сведения и рекомендации, предоставленные корпорацией NAVTEQ, вашим поставщиком или любым иным лицом, не влекут за собой гарантийных обязательств.

КОНЕЧНЫЕ ПОЛЬЗОВАТЕЛИ В ГОСУДАРСТВЕННЫХ УЧРЕЖДЕНИЯХ

Если БАЗА ДАННЫХ предназначена для Северной Америки и приобретается для/от имени правительства США или любого другого ведомства, которые требуют применения или применяют права, аналогичные правам, обычно реализуемым правительством США, БАЗА ДАННЫХ лицензируется с ограниченными правами.





Использование БАЗЫ ДАННЫХ обусловлено ограничениями, указанными в статье "Права на технические данные и компьютерные базы данных" в приложении к федеральному положению о военных закупках (DFARS) 252.227–7013 или в соответствующей статье для гражданских организаций. Создателем БАЗЫ ДАННЫХ для Северной Америки является корпорация NAVTEQ, 10400 W. Higgins Road, Suite 400, Rosemont, Illinois 60018, USA.

ДЕКЛАРАЦИЯ О СООТВЕТСТВИИ ЕВРОПЕЙСКИМ НОРМАМ





Настоящим компания DENSO CORPORATION заявляет, что данное устройство DN-NS-019–NS–019 отвечает основным требованиям и прочим соответствующим положениям Директивы 1999/5/ЕС.

МЕРЫ ПРЕДОСТОРОЖНОСТИ


-  Не курите, не используйте источники открытого пламени и искрообразования во время заправки автомобиля топливом. Это может вызвать пожар или взрыв и привести к серьезным травмам и смерти.
-  Не допускайте наличия потенциальных источников искрообразования рядом с парами топлива. Это может вызвать пожар или взрыв и привести к тяжелым травмам и гибели.
-  При заправке автомобиля выключите двигатель, поскольку он является источником высоких температур и электрического искрообразования.
-  Выключите любые персональные электронные устройства, например, мобильные телефоны или музыкальные плееры.

АВТОМОБИЛИ С БЕНЗИНОВЫМ ДВИГАТЕЛЕМ

-  Не используйте этилированный бензин, заменители свинца и топливные добавки.
-  Не используйте средства для очистки топливной системы, не разрешенные компанией Land Rover.

ОКТАНОВОЕ ЧИСЛО

Для обеспечения оптимальной производительности, экономии топлива и улучшения управляемости при заправке автомобиля необходимо использовать неэтилированный бензин класса премиум с минимальным октановым числом 95. Если такой бензин недоступен, можно использовать неэтилированный бензин с более низким октановым числом (ОЧ до 91), однако это может привести к снижению мощности двигателя, увеличению расхода топлива, появлению стука в двигателе и другим эксплуатационным проблемам.

-  Запрещается использовать топливо с октановым числом менее 91, так как это может привести к серьезному повреждению двигателя.

Примечание: При разгоне автомобиля или движении на подъем по уклону возможны отдельные легкие детонационные стуки в двигателе.

При обнаружении постоянного стука в двигателе даже после использования топлива с рекомендуемым октановым числом или при движении с постоянной скоростью на ровной дороге обратитесь к дилеру/в авторизованную мастерскую для устранения проблемы. Несоблюдение данного требования означает неправильную эксплуатацию автомобиля – компания Land Rover не несет за это ответственности. При возникновении сомнений проконсультируйтесь с обслуживающим вас дилером/авторизованной мастерской.

Вместо бензина с ОЧ 95 можно применять экологичный неэтилированный бензин с ОЧ 98 (там, где он продается).

ЭТАНОЛ

Можно использовать топливо с содержанием до 10% этанола (E5 и E10).

- ❗ Данный автомобиль не предназначен для эксплуатации на топливе с содержанием этанола выше 10%
- ❗ Запрещается использовать топливо E85 (85% этанола), так как это может привести к серьезному повреждению двигателя и топливной системы.

Можно использовать топливо с содержанием до 10% этанола (этилового спирта). Убедитесь, что октановое число такого топлива не ниже, чем у рекомендованного неэтилированного бензина. Большинство водителей не замечает разницы в поведении автомобиля при использовании топлива с этанолом. Если разница заметна, следует вернуться к использованию традиционного неэтилированного бензина.

Только для Бразилии. Для автомобилей, предназначенных для эксплуатации в Бразилии, можно использовать топливо E22.

- ❗ Данный автомобиль не предназначен для эксплуатации на топливе с содержанием этанола выше 25%

МЕТАНОЛ

- ❗ По мере возможности избегайте применения топлива, содержащего метанол.

Использование топлива с содержанием метанола может привести к серьезному повреждению двигателя и топливной системы. Компания Land Rover не несет ответственности за ухудшение рабочих характеристик автомобиля вследствие использования подобного топлива и не рассматривает гарантийных претензий по этому поводу.

МЕТИЛТРЕТБУТИЛОВЫЙ ЭФИР (МТВЕ)

Допускается использование неэтилированного бензина с содержанием кислородосодержащей присадки МТВЕ не более 15%. МТВЕ является присадкой с эфирной основой, полученной из нефтепродуктов. Она применяется некоторыми нефтеперерабатывающими предприятиями для повышения ОЧ топлива.

МОДИФИЦИРОВАННЫЙ БЕНЗИН

Состав этого топлива разработан специально для уменьшения токсичности отработавших газов. Компания Land Rover всецело поддерживает усилия, направленные на сохранение чистоты атмосферы, и поощряет использование модифицированного бензина там, где это возможно.


АВТОМОБИЛИ С ДИЗЕЛЬНЫМ ДВИГАТЕЛЕМ


Используйте только высококачественное дизельное топливо, соответствующее европейскому стандарту EN590 или аналогичное.

- ❗ Не допускается использование биодизельного топлива на основе рапсового метилового эфира (RME), за исключением топлива запатентованных марок, содержащего не более 7% биодизельного топлива. Компания Land Rover не несет ответственности за ущерб, вызванный использованием топлива с количеством RME свыше 7%.


Качество дизельного топлива в разных регионах может быть разным. Используйте только топливо класса премиум или высшего качества, доступного в вашей местности. Высококачественное топливо продлевает срок службы компонентов двигателя. Топливо низкого качества содержит большее количество серы, что негативно воздействует на компоненты двигателя. В случае использования топлива низкого качества отработавшие газы могут слегка окрашиваться.

Не рекомендуется продолжительное использование присадок. Не добавляйте в дизельное топливо керосин или бензин.

 Если вместо дизельного топлива вы случайно заправили автомобиль бензином, то не делайте попыток запустить двигатель. Немедленно обратитесь к дилеру/в авторизованную мастерскую компании.

 Компания Land Rover не несет ответственности за повреждения, вызванные использованием любого другого топлива.


СОДЕРЖАНИЕ СЕРЫ

 Если ваш автомобиль оснащен противосажевым фильтром (DPF), максимальное содержание серы не должно превышать 0,005%. Применение несоответствующего топлива приведет к серьезному повреждению фильтра DPF.

Содержание серы в дизельном топливе, применяемом на автомобилях Land Rover, не должно превышать 0,3% (3000 частей на миллион).

В некоторых странах дизельное топливо содержит большее количество серы, в этом случае требуется сокращение интервалов технического обслуживания для снижения негативного воздействия на компоненты двигателя. Если у вас возникают сомнения, обратитесь за советом к местному дилеру/в авторизованную мастерскую Land Rover. См. **227, ПРОТИВОСАЖЕВЫЙ ФИЛЬТР (DPF)**.

ПОЛНАЯ ВЫРАБОТКА ТОПЛИВА

 Не допускайте полной выработки топлива. Это может привести к повреждению двигателя, топливной системы и системы контроля вредных выбросов автомобиля.

В случае полной выработки топлива для запуска двигателя потребуется минимум 4 литров (0,9 галлона). После заправки перед запуском двигателя следует включить зажигание на пять минут. Автомобилу требуется проехать 1,6 – 5 км (1 – 3 мили), чтобы системы управления и контроля двигателя вернулись в исходное состояние.

Примечание: При полной выработке топлива рекомендуется обратиться к квалифицированному специалисту.

Дизельные двигатели


На автомобилях с дизельным двигателем установлена система, предотвращающая полную выработку топлива в баке. Когда уровень топлива доходит до определенного минимума, двигатель переводится в режим пониженной мощности. За этим следует останов двигателя приблизительно через 1,6 км (1 милю).

Эта функция не позволяет полностью выработать топливо и предотвращает повреждение топливной системы. Если указатель показывает низкий уровень топлива или загорается индикатор, следует как можно быстрее заправить автомобиль на ближайшей заправочной станции, залив в бак не менее 4 литров (0,9 галлона) топлива.


Если защитная система уже сработала, то автомобиль нужно вначале заправить, а затем запустить двигатель, следуя описанной ниже процедуре:

1. Нажав на педаль тормоза, нажмите и удерживайте кнопку START/STOP (Запуск/Выключение двигателя), в течение пяти секунд проворачивая коленвал двигателя.
2. Отпустите кнопку START/STOP.
3. Нажав педаль тормоза, нажмите и отпустите кнопку START/STOP, чтобы запустить двигатель. Двигатель должен запуститься в течение прибл. пяти секунд.

Примечание: Если двигатель не запускается, переведите зажигание в положение готовности, выждите десять секунд и повторите процедуру запуска.

 Не проворачивайте коленчатый вал двигателя более 30 секунд подряд.

ЛЮЧОК ТОПЛИВОНАЛИВНОЙ ГОРЛОВИНЫ


 **Соблюдайте все правила и предупреждения, приведенные на табличке, которая находится на внутренней стороне лючка горловины.**


Лючок топливозаливной горловины расположен сзади, на правой стороне автомобиля.


1. Убедитесь, что автомобиль не заперт, и нажмите на левую сторону лючка, чтобы открыть его.
2. Полностью откройте лючок.
3. Чтобы снять крышку, поверните ее против часовой стрелки.
4. Используйте фиксатор для удержания крышки в стороне от горловины во время заправки.


5. После заправки затяните крышку до 3 щелчков. Закройте лючок топливного бака до фиксации щелчком.


ТОПЛИВОНАЛИВНАЯ ГОРЛОВИНА

 При заправке убедитесь в том, что все окна, двери и потолочный люк плотно закрыты, особенно если в автомобиле находятся дети или животные.

 Не пытайтесь заполнить бак топливом до максимального объема. Если автомобиль припаркован на наклонной поверхности, под прямыми солнечными лучами или в условиях высокой температуры воздуха, то расширение топлива может привести к его выливаю.

 Не используйте дополнительный подогреватель во время заправки автомобиля. Это может привести к возгоранию паров топлива, пожару или взрыву.


 Тщательно проверьте информацию на насосе заправочной колонки, чтобы обеспечить заправку автомобиля соответствующим топливом.

 Если автомобиль заправлен несоответствующим топливом, необходимо обратиться к квалифицированным специалистам, прежде чем производить запуск двигателя.

Для предотвращения переливания топлива насосы на заправочных станциях оснащены датчиками автоматического прекращения подачи топлива. Полностью вставьте заправочный пистолет и заполняйте бак, пока заправочный пистолет не отключит подачу топлива. После этого не пытайтесь продолжить заправку.

Примечание: На заправочных станциях, используемых для дизельных коммерческих автомобилей, применяется ускоренная подача топлива. При ускоренной подаче топлива может происходить преждевременное отключение подачи и разлив топлива. Поэтому рекомендуется пользоваться обычными заправочными станциями для легковых автомобилей.

ВОДА В ТОПЛИВЕ

 Если на информационной панели появилось предупреждение **WATER IN FUEL SEE HANDBOOK** (ВОДА В ТОПЛИВЕ СМ. РУКОВОДСТВО), это означает, что в отстойнике топливного фильтра скопилось чрезмерное количество воды. Обратитесь к дилеру/в авторизованную мастерскую Land Rover для слива воды из фильтра.


ЕМКОСТЬ ТОПЛИВНОГО БАКА

Следует избегать полной выработки топлива и воздержаться от продолжения поездки, если указатель уровня топлива показывает его отсутствие. Поскольку в баке остается небольшой резерв топлива (даже если указатель уровня топлива показывает, что бак пустой), то количество топлива, которое удастся залить в пустой бак, будет меньше указанного ниже.


Общая емкость бака (полезная): литры (галлоны)	
Двигатели V8	105 (27,7)
Двигатели V6	85 (22,5)


ХАРАКТЕРИСТИКИ ТОПЛИВА

Бензиновый двигатель	Дизельное топливо
ОЧ 91-98	EN 590

 Для автомобилей с дизельными двигателями, эксплуатируемых в Алжире, Египте, Индии, Ливии, Марокко, Пакистане и Тунисе, допускается использовать только дизельное топливо класса премиум.

УСТРОЙСТВО ЗАЩИТЫ ОТ ЗАПРАВКИ БЕНЗИНОМ АВТОМОБИЛЯ С ДИЗЕЛЬНЫМ ДВИГАТЕЛЕМ

 Устройство топливной защиты для автомобилей с дизельными двигателями может не сработать, если вставить пистолет для заправки неэтилированным бензином лишь частично.

 При срабатывании данного устройства топливо может начать выливаться из топливоналивной горловины.

Примечание: Ответственность за заправку автомобиля топливом правильного типа несет водитель. Устройство защиты от заправки бензином автомобилей с дизельным двигателем лишь снижает риск заправки автомобиля неправильным типом топлива.

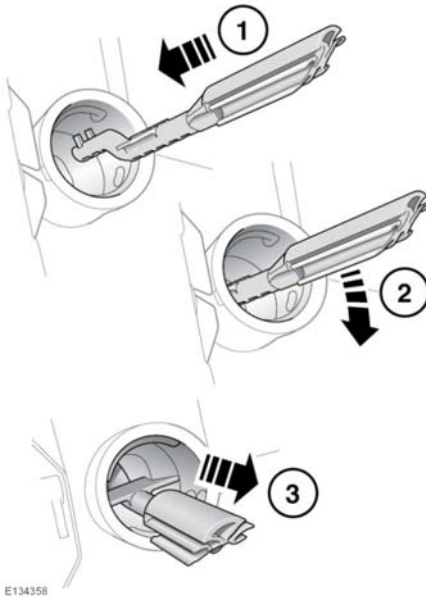
На автомобилях с дизельным двигателем для некоторых стран установлена система топливной защиты, встроенная в топливоналивную горловину.

Если узкий наконечник заправочного пистолета на колонке с неэтилированным бензином до упора вставляется в топливоналивную горловину, срабатывает устройство топливной защиты.

Примечание: Носики некоторых канистр и топливозаправочные пистолеты старой конструкции могут также вызывать срабатывание устройства топливной защиты.

После срабатывания системы в топливноналивной горловине появится желтое защитное устройство. Оно препятствует заливке топлива в бак. Прежде чем приступать к заправке соответствующим топливом, данное устройство следует вернуть в исходное положение.

Соответствующее приспособление находится в багажном отделении.



E134358

Переустановка устройства топливной защиты выполняется следующим образом:

1. Вставьте специальное приспособление (зубцами вверх) в топливноналивную горловину до упора.
2. Зацепите зубцы, нажав сверху приспособления.
3. При зацепленных зубцах нажмите на приспособление и медленно потяните его из топливноналивной горловины, чтобы вернуть устройство защиты в исходное положение.



Не вращайте приспособление, когда зубцы находятся в зацеплении.

Примечание: После этого в топливноналивной горловине не должно быть видно желтого защитного устройства.

Положите приспособление обратно в багажное отделение.

РАСХОД ТОПЛИВА

Приведенные ниже значения расхода топлива получены на основании расчетов с применением стандартной методики испытаний (новая методика испытаний ЕС согласно Директиве 99/100/ЕС), а также в соответствии с Законом о расходе топлива пассажирскими автомобилями от 1996 г. (с поправками).

В обычных условиях эксплуатации фактический расход топлива может отличаться от данных, полученных в результате испытаний. Причинами различий могут быть стиль вождения, дорожные и погодные условия, загрузка и состояние автомобиля.

Вариант	Городской цикл	Загородный цикл	Смешанный цикл	Выбросы CO ₂
	л/100 км (миль/галлон)	л/100 км (миль/галлон)	л/100 км (миль/галлон)	г/км
Дизельный двигатель V6	8,5 (33,2)	7,0 (40,4)	7,5 (37,7)	196
Дизельный двигатель V8	11,5 (24,6)	7,6 (37,2)	8,7 (32,5)	229
Бензиновый двигатель V8 (без наддува)	18 (15,7)	9,5 (29,7)	12,8 (22,1)	299
Бензиновый V8 (с нагнетателем)	20,6 (13,7)	9,9 (28,5)	13,8 (20,5)	322

ГОРОДСКОЙ ЦИКЛ

Испытание в городском цикле начинается с запуска холодного двигателя и состоит из серии разгонов, торможений, периодов движения с постоянной скоростью и работы двигателя на холостом ходу. Максимальная скорость, развиваемая при испытании, составляет 50 км/ч (30 миль/ч) при средней скорости движения 19 км/ч (12 миль/ч).

ЗАГОРОДНЫЙ ЦИКЛ

Испытание в загородном цикле проводится непосредственно после испытания в городском цикле. Приблизительно половина испытания состоит из движения на постоянной скорости, оставшаяся часть состоит из серии разгонов, торможений и периодов работы двигателя на холостом ходу. Максимальная скорость при испытании составляет 120 км/ч (75 миль/ч), средняя скорость составляет 63 км/ч (39 миль/ч). Испытание проводится на дистанции 7 км (4,3 мили).

СМЕШАННЫЙ ЦИКЛ

Значение для смешанного цикла представляет средний результат значений городского и загородного циклов с учетом различных расстояний, пройденных автомобилем во время двух испытаний.

Дополнительные сведения о расходе топлива и уровнях выбросов отработавших газов можно получить на сайте Агентства по сертификации транспортных средств (Vehicle Certification Agency – VCA):
<http://www.vcacarfueldata.org.uk/>.



СИСТЕМА ПОДУШЕК БЕЗОПАСНОСТИ



Компоненты системы подушек безопасности чувствительны к электрическим и механическим воздействиям, которые могут повредить систему и стать причиной несанкционированного срабатывания или отказа блока подушек безопасности.

Для предотвращения выхода из строя системы подушек безопасности всегда консультируйтесь

у дилера/в авторизованной мастерской перед внесением следующих изменений:

- установка электронного оборудования, такого как мобильный телефон, радиостанция для двусторонней связи или автомобильная мультимедийная система;
- установка дополнительного оборудования, которое крепится к передней части автомобиля;
- какие-либо изменения передней части автомобиля;
- какие-либо изменения, включающие удаление или ремонт электропроводки или компонента рядом с компонентами системы подушек безопасности, включая рулевое колесо, рулевую колонку, приборы и приборную панель;
- любые изменения передней панели или рулевого колеса.

ПРОТИВОУГОННАЯ СИСТЕМА



Не допускаются какие-либо изменения и модернизация противоугонной системы. Подобные изменения могут привести к отказу системы.

ОБСЛУЖИВАНИЕ, ВЫПОЛНЯЕМОЕ ВЛАДЕЛЬЦЕМ



О любых значительных или резких падениях уровня жидкости или неравномерном износе шин следует немедленно сообщать квалифицированным специалистам.

В период между регламентным техническим обслуживанием необходимо выполнять ряд несложных проверок.

ЕЖЕДНЕВНЫЕ ПРОВЕРКИ

- Исправность приборов освещения, звукового сигнала, указателей поворотов, стеклоочистителя, омывателей и сигнализаторов.
- Исправность ремней безопасности и тормозов.
- Отсутствие подтеков жидкости под днищем автомобиля, свидетельствующих об утечке.

ЕЖЕНЕДЕЛЬНЫЕ ПРОВЕРКИ

- Уровень масла в двигателе.
- Проверка уровня охлаждающей жидкости.
- Уровень тормозной жидкости.
- Уровень рабочей жидкости в системе Dynamic Response.
- Уровень жидкости в бачке омывателя.
- Давление в шинах и их состояние.
- Проверка работы кондиционера воздуха.

Примечание: Уровень масла в двигателе следует проверять чаще, если автомобиль длительное время двигался на высокой скорости.

ТЯЖЕЛЫЕ УСЛОВИЯ ЭКСПЛУАТАЦИИ

При эксплуатации автомобиля в особо сложных условиях необходимо уделять больше внимания требованиям по обслуживанию.

Тяжелые условия эксплуатации включают:

- Поездки по пыльным дорогам и/или по песку.
- Поездки по неровным и/или грязным дорогам и/или преодоление водных преград.
- Эксплуатация в сильную жару/мороз.
- Буксировка прицепа или поездки по высокогорной местности.
- Движение по дорогам, посыпанным солью или другими коррозионноактивными веществами.

Обратитесь за информацией к дилеру/в авторизованную мастерскую Land Rover.

ПРОТИВОСАЖЕВЫЙ ФИЛЬТР (DPF)

На автомобилях с дизельным двигателем предусмотрен противосажевый фильтр с более эффективной системой снижения токсичности отработавших газов. При обычных условиях вождения частицы отработавших газов собираются в фильтре.

Когда отображается сообщение фильтра DPF и загорается желтая контрольная лампа, фильтру требуется пройти цикл регенерации для самоочистки. Для этого требуется, чтобы двигатель прогрелся до нормальной рабочей температуры. Процедура регенерации происходит автоматически с интервалом приблизительно 300 – 900 км (190 – 560 миль) в зависимости от условий вождения. Обычно процедура регенерации занимает 10 – 20 минут. Блок управления двигателем автоматически отправляет соответствующий запрос, если скорость автомобиля постоянно находится в пределах от 60 км/ч до 112 км/ч (40 - 70 миль/ч). Регенерация также может происходить и на меньшей скорости автомобиля, но при средней скорости автомобиля 50 км/ч (30 миль/ч) ее продолжительность будет дольше.

***Примечание:** Если регенерация проведена не до конца, вслед за желтой контрольной лампой может загореться красная.*

***Примечание:** При регулярном использовании дизельного топлива с высоким содержанием серы в случае запуска цикла регенерации DPF из выпускной системы будет выходить облако дыма. Это вызвано сжиганием частиц серы и не является признаком неисправности. По возможности используйте только дизельное топливо с низким содержанием серы.*

Когда отображается сообщение фильтра DPF и загорается красная контрольная лампа, как можно быстрее обратитесь к дилеру/в авторизованную мастерскую.

ПОЕЗДКИ НА КОРОТКИЕ РАССТОЯНИЯ ИЛИ В ХОЛОДНОЕ ВРЕМЯ ГОДА

Если на автомобиле часто выполняются поездки на короткие расстояния или он эксплуатируется в холодное время года, температура двигателя может не достигать рабочей. Это означает, что не будет происходить регенерация противосажевого фильтра, и фильтр не будет эффективно очищаться. Если достигается состояние, при котором требуется регенерация фильтра, но условия эксплуатации не соответствуют требованиям для ее проведения, на панели приборов загорается предупреждающий символ в виде треугольника и появляется сообщение **DPF Full** (Противосажевый фильтр заполнен). На информационной панели отображается **See manual** (См. руководство). Это не означает, что автомобиль неисправен, и обращение к дилеру не требуется. Во время движения запустите процедуру регенерации (предпочтительно выбрав для этого главную дорогу или автомагистраль). После этого необходимо продолжать движение еще как минимум 20 минут.

После завершения процедуры регенерации предупреждающее сообщение будет сброшено автоматически.

Примечание: Во время процедуры регенерации возможно незначительное временное увеличение расхода топлива.

ДИНАМОМЕТРЫ ДЛЯ ХОДОВЫХ ИСПЫТАНИЙ (РОЛИКОВЫЕ СТЕНДЫ)

Любые динамометрические проверки должны проводиться только квалифицированным механиком, который знаком с порядком проведения таких испытаний и требованиями безопасности, установленными для дилеров/авторизованных мастерских Land Rover.

БЕЗОПАСНОСТЬ В ГАРАЖЕ



Непосредственно после поездки не прикасайтесь к двигателю, компонентам систем выпуска и охлаждения, пока двигатель не остынет.



Не оставляйте автомобиль с работающим двигателем в зоне без вентиляции – выхлопные газы токсичны и крайне опасны.



Запрещается работать под автомобилем, используя в качестве опоры только домкрат для замены колес.



Домкрат предназначен только для замены колес. Нельзя находиться под автомобилем, если единственной опорой служит домкрат. Перед началом работы под автомобилем всегда устанавливайте страховочные опоры подходящей грузоподъемности.



Остерегайтесь попадания рук или одежды в приводные ремни, шкивы и вентиляторы. Некоторые вентиляторы могут продолжать вращаться или начинать вращение при выключенном двигателе.



Снимите металлические браслеты и украшения перед работой в моторном отсеке.






Не прикасайтесь к электрическим выводам и компонентам при работающем двигателе или включенном стартере.



Не допускайте соприкосновения инструментов и металлических частей автомобиля с проводами или клеммами аккумуляторной батареи.

ТОПЛИВНАЯ СИСТЕМА

-  Разбирать или заменять какие-либо компоненты топливной системы разрешается только квалифицированным специалистам, имеющим соответствующую подготовку.
-  Не подходите близко к моторному отсеку автомобиля с устройствами, которые могут стать источником искр, и лампами, не имеющими надлежащей защиты.
-  Надевайте защитную одежду, а когда необходимо – и перчатки из непроницаемого материала.

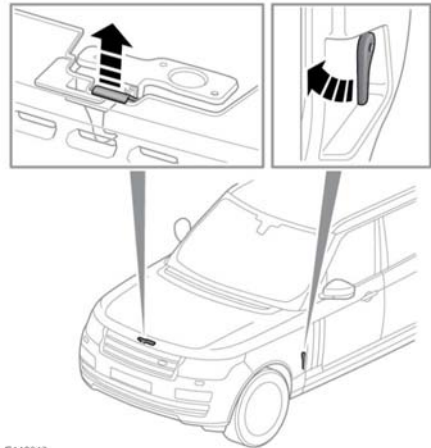
ОТРАБОТАННОЕ МОТОРНОЕ МАСЛО

Длительный контакт с моторным маслом может стать причиной серьезных кожных заболеваний, в том числе дерматита или рака кожи. После контакта всегда тщательно мойте руки.



Слив отработанного масла в канализацию, водоемы и на грунт запрещен законом. Для утилизации отработанного масла и токсичных химикатов используйте специально отведенные для этого места.


ОТКРЫВАНИЕ КАПОТА



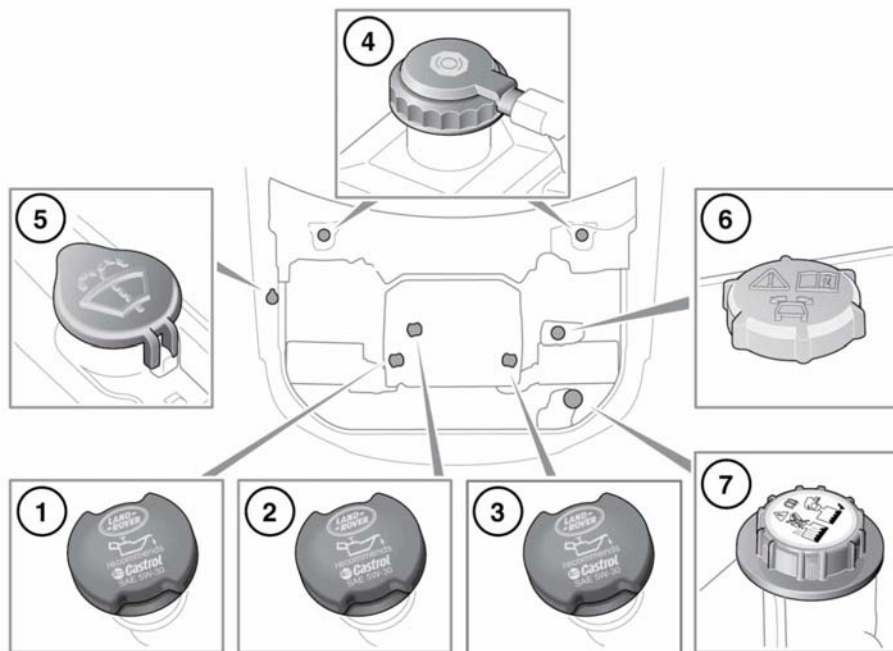
E142618

1. Потяните ручку замка капота, которая находится в левой передней нише для ног.
2. Поднимите предохранительную защелку капота, расположенную под центральной точкой капота в передней части, затем поднимите капот.

ЗАКРЫВАНИЕ КАПОТА

-  **Запрещается движение, если капот удерживается только одной предохранительной защелкой.**
1. Опустите капот до фиксации предохранительной защелки. Обеими руками нажмите на капот до щелчка.
 2. Убедитесь в надежной фиксации обеих защелок, попробовав приподнять передний край капота.

ОБЩИЕ СВЕДЕНИЯ О МОТОРНОМ ОТСЕКЕ



E145312

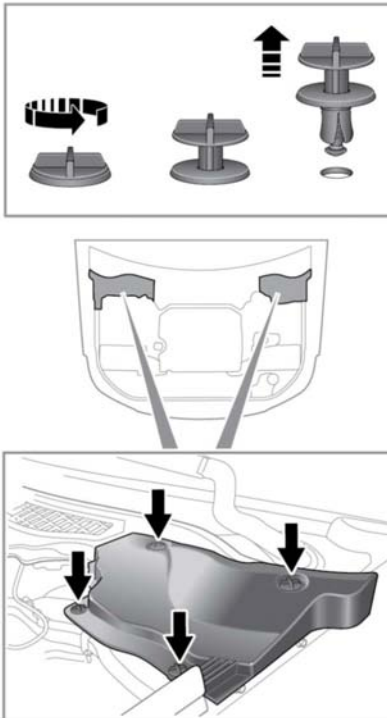
1. Крышка маслозаливной горловины двигателя (дизельный двигатель объемом 4,4 л).
2. Крышка маслозаливной горловины двигателя (дизельный двигатель объемом 3,0 л).
3. Крышка маслозаливной горловины двигателя (бензиновый двигатель объемом 5,0 л).
4. Крышка бачка тормозной жидкости.
Примечание: Крышка бачка тормозной жидкости всегда устанавливается в автомобиле с водительской стороны.
5. Крышка заливной горловины жидкости омывателя ветрового стекла.
6. Крышка бачка жидкости системы динамической стабилизации.

7. Крышка заливной горловины системы охлаждения двигателя.



Запрещается эксплуатировать автомобиль, если существует вероятность контакта вытекающей жидкости с горячей поверхностью, например, системой выпуска.

КРЫШКИ ПОД КАПОТОМ - СНЯТИЕ



E149665

1. Отсоедините и снимите 4 фиксатора крепления крышки.
2. Поднимите передний край крышки и сдвиньте вперед, чтобы снять крышку.

КРЫШКИ ПОД КАПОТОМ - УСТАНОВКА



Перед установкой расположенных под капотом крышек проверьте, чтобы между крышкой и корпусом не было пережатых труб, кабелей или других предметов.

1. Установите крышку на корпус, совместив 4 отверстия.

2. Плотно прижмите крышку и закрепите 4 фиксатора.

УСТРАНЕНИЕ ЗАСОРЕНИЯ ЖИКЛЕРОВ СТЕКЛООМЫВАТЕЛЯ



Не включайте жиклеры омывателя во время устранения засорения или регулировки. Жидкость омывателя ветрового стекла может вызвать раздражение глаз и кожи. Всегда внимательно читайте и соблюдайте инструкции производителя омывающей жидкости.

Если жиклер омывателя засорился, прочистите его тонкой проволокой, вставив ее в жиклер. Проверьте, чтобы после устранения засора проволока была полностью извлечена. Положение жиклера омывателя также можно отрегулировать, вставив конец иголки в жиклер и аккуратно переместив его.

ЗАМЕНА ЛАМПЫ



Все лампы являются либо светодиодными, либо ксеноновыми, и их замену должен проводить только дилер/авторизованная мастерская Land Rover.

ПОЛОЖЕНИЕ ОБСЛУЖИВАНИЯ СТЕКЛООЧИСТИТЕЛЕЙ

Прежде чем заменить щетку стеклоочистителя, рычаги стеклоочистителя следует установить в положение обслуживания следующим образом:

Примечание: Во время замены щеток стеклоочистителей электронный ключ должен оставаться в автомобиле.

1. Убедитесь, что зажигание выключено.

2. Включите зажигание, затем выключите снова.
3. Сразу же нажмите на переключатель управления стеклоочистителями, чтобы выполнить однократное включение щеток, затем снова включите зажигание.

Стеклоочистители займут сервисное положение.

4. После установки новых деталей выключите зажигание. Стеклоочистители вернуться в положение парковки.

ВОССТАНОВЛЕНИЕ НАСТРОЕК СТЕКЛОПОДЪЕМНИКОВ

Настройки стеклоподъемников потребуются восстановить в случае отсоединения АКБ, ее разряда или прерывания подачи питания.

Восстановление настроек выполняется следующим образом:

1. Полностью закройте окно.
2. Отпустите переключатель, затем поднимите его в положение закрывания и удерживайте в течение 1 секунды.
3. Повторите процедуру для каждого стеклоподъемника.

ВОССТАНОВЛЕНИЕ НАСТРОЕК ЛЮКА КРЫШИ

Если при частично открытом люке отсоединяется аккумуляторная батарея или прерывается электропитание, необходимо выполнить повторную калибровку люка.

Подсоединив аккумуляторную батарею или восстановив электропитание, откалибруйте люк следующим образом:

1. Включите зажигание.

2. Закрыв шторку и люк крыши, нажмите переднюю часть переключателя люка и удерживайте в течение 20 секунд. См. **55, ЭЛЕКТРИЧЕСКИЕ СТЕКЛОПОДЪЕМНИКИ**.
3. Через 20 секунд люк начнет перемещаться. Отпустите переключатель. В течение 5 секунд нажмите переднюю часть переключателя люка и удерживайте ее, пока шторка и люк не выполнят полный цикл открывания/закрывания.

Примечание: Шторка откроется первой, а закроется последней.

4. После остановки шторки отпустите переключатель.

Теперь люк может работать в нормальном режиме.

ЗАПАСНЫЕ ЧАСТИ И ДОПОЛНИТЕЛЬНОЕ ОБОРУДОВАНИЕ



Установка несертифицированных деталей и оборудования, внесение неразрешенных изменений или модернизация могут представлять опасность и влиять на безопасность автомобиля и пассажиров, а также повлечь за собой аннулирование гарантии.



Компания Land Rover не несет никакой ответственности за гибель, травмы или повреждение оборудования, которые могут возникнуть как прямое следствие установки несертифицированного дополнительного оборудования или внесения неразрешенных модификаций в автомобили Land Rover.

ОЧИСТКА АВТОМОБИЛЯ СНАРУЖИ

- ❗ Перед мойкой автомобиля смойте грязь при помощи шланга.
- ❗ Некоторые системы высоконапорного мытья достаточно мощные, поэтому струя воды может проникнуть через соединения подвески, уплотнения дверей/окон и повредить накладки и замки дверей. Не направляйте струю воды на воздухозаборник двигателя, воздухозаборники обогревателя, уплотнения кузова (дверей, потолочного люка, окон и т.п.) и на другие компоненты, которые можно повредить (фонари, зеркала, наружные накладки, пыльники и уплотнения подвески и т.д.). Убедитесь, что сопло моечной установки высокого давления всегда удалено от любых элементов автомобиля более чем на 12 дюймов (300 мм).
- ❗ Запрещается использовать моеющее оборудование высокого давления для очистки моторного отсека.
- ❗ После мойки автомобиля снаружи (особенно в мойке под давлением) рекомендуется проехать некоторое расстояние для просушки тормозов.
- ❗ Коррозионно-активные вещества, такие как птичий помет, могут повредить лакокрасочное покрытие автомобиля. Подобные отложения следует удалять как можно быстрее.
- ❗ Используйте только чистящие средства, предназначенные для автомобилей.
- ❗ Не наносите автополироль на неокрашенные зоны бампера. Полировка въедается в декоративное покрытие поверхности.

УХОД ЗА ДНИЩЕМ КУЗОВА

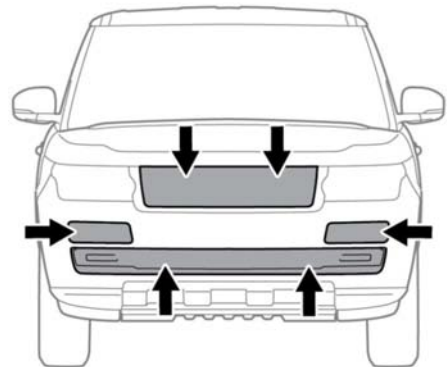
Регулярно промывайте днище кузова чистой водой, особое внимание уделяя зонам скопления грязи и отложений.

При обнаружении повреждения или коррозии необходимо, как можно быстрее, проверить автомобиль у дилера/в авторизованной мастерской Land Rover.

ОЧИСТКА ПОСЛЕ ПОЕЗДКИ ПО БЕЗДОРОЖЬЮ

- ❗ Убедитесь в чистоте и отсутствии мусора в зонах воздухозаборника и передней решетки. Особое внимание обратите на нижнюю решетку и радиатор. В противном случае это может привести к перегреву двигателя и его значительному повреждению.

После поездки по бездорожью как можно быстрее обеспечьте чистку днища кузова автомобиля.



E142571

Для улучшения аэродинамических свойств автомобиль оснащен активными заслонками, которые открываются только при подъеме температуры двигателя или включении кондиционера воздуха. После эксплуатации на бездорожье активные заслонки требуется открыть вручную, чтобы обеспечить доступ для удаления мусора с радиатора и конденсатора кондиционера воздуха.

1. Запустите двигатель и дайте ему поработать в течение нескольких секунд. См. **111, ЗАПУСК ДВИГАТЕЛЯ.**
2. Выключите двигатель.
3. Включите зажигание. См. **112, ВКЛЮЧЕНИЕ ЗАЖИГАНИЯ.**
4. Выберите режим "Sand" (Песок) для системы Terrain Response. См. **155, ИСПОЛЬЗОВАНИЕ СИСТЕМЫ TERRAIN RESPONSE.**
5. Выключите зажигание.
6. При помощи шланга направьте струю воды через передний бампер (места показаны стрелками) для удаления грязи с радиатора и конденсатора кондиционера воздуха.

ОЧИСТКА САЛОНА АВТОМОБИЛЯ



Некоторые чистящие средства содержат вредные вещества, которые в случае их неправильного применения могут негативно повлиять на здоровье и повредить салон.

ОЧИСТКА ТКАНЕВОЙ ОБИВКИ



Не полируйте щиток приборов. Полированные поверхности обладают повышенной отражающей способностью и могут мешать обзору водителя.

Пластиковые и тканевые поверхности следует чистить с применением теплой воды и нейтрального мыла. Затем протрите начисто мягкой тканью.

ОЧИСТКА КОЖАНОЙ ОБИВКИ



Применяйте только чистящие средства, специально предназначенные для очистки кожи. Не используйте химические средства, спирт и абразивные материалы, поскольку они могут привести к быстрой порче кожи. Использование составов, не одобренных к применению, аннулирует гарантию.



Если вы не можете самостоятельно выбрать средства для применения, обратитесь к дилеру/в авторизованную мастерскую Land Rover.

Кожаную обивку следует чистить и наносить на нее защитное покрытие не реже одного раза в 6 месяцев.

Чтобы грязь не въедалась в кожу и не появлялись пятна, необходимо регулярно осматривать обивку и чистить её один раз в 1 – 2 месяца, как описано ниже:

1. При помощи чистой, влажной, неокрашенной ткани протирайте обивку, удаляя с нее мелкую пыль. Не допускайте намокания кожи.
2. Если этого оказалось недостаточно, то смочите ткань в теплой мыльной воде и отожмите ее. Используйте только мягкое, не содержащее щелочь мыло.
3. Для очистки сильно загрязненных участков используйте чистящее средство для кожи марки Land Rover. Протрите насухо, пользуясь чистой мягкой тканью и часто перекладывая ее.

Используйте чистящее средство для кожи марки Land Rover несколько раз в год, чтобы поддерживать мягкость и внешний вид кожи. Это средство питает и увлажняет кожу, создает на ее поверхности защитный слой, защищающий ее от проникновения внутрь пыли и любых веществ.

- Одежда темных тонов может окрашивать кожаную обивку, как и обивку из других материалов.
- Такие элементы фурнитуры, как пряжки ремней, застежки-молнии, заклепки и т.п. могут оставлять заметные царапины на кожаной обивке.
- Если пролитые чай, кофе или чернила не удалить немедленно, то придется смириться с тем, что пятна останутся навсегда.

Если вы пользуетесь услугами специалиста по очистке автомобилей, то убедитесь в том, что он знаком и в точности следует изложенным выше инструкциям.

***Примечание:** Некоторые материалы/ткани обладают окрашивающей способностью. Из-за этого на коже светлых оттенков могут возникать некрасивые обесцвеченные пятна. Подверженные изменению цвета зоны следует как можно быстрее очистить и покрыть защитными средствами.*

ОЧИСТКА РЕМНЕЙ БЕЗОПАСНОСТИ



Не допускайте попадания в механизмы ремней безопасности воды, чистящих средств или волокон ткани. Любые вещества, попавшие в механизм, могут негативно повлиять на работу ремней безопасности в случае столкновения.

Вытяните полностью ремни безопасности, затем очистите их с помощью теплой воды и нейтрального мыла. Полностью вытянутая лента ремня должна просохнуть на воздухе, без дополнительного нагрева.

***Примечание:** Очищая ремни безопасности, проверьте отсутствие повреждений и степень износа лент ремней. О любых повреждениях следует сообщить дилеру/в авторизованную мастерскую Land Rover, которые и должны устранить их.*

КРЫШКИ БЛОКОВ ПОДУШЕК БЕЗОПАСНОСТИ



Крышки подушек безопасности следует чистить только при помощи слегка влажной ткани и небольшого количества средства для чистки обивки.



Не допускайте попадания жидкостей на крышки подушек безопасности и поверхности вокруг них. Любые вещества и предметы, попавшие в механизм, могут помешать надлежащему раскрытию подушек безопасности в случае удара.

ОЧИСТКА СЕНСОРНОГО ЭКРАНА

- Чистите слегка увлажненной тканью.
- Не пользуйтесь химическими составами и бытовыми чистящими средствами.
- Чтобы исключить возникновение ошибок, не дотрагивайтесь до экрана несколькими пальцами одновременно.
- Не прикладывайте чрезмерного усилия.
- Не допускайте контакта острых, твердых или абразивных предметов с экраном.
- Оберегайте экран от длительного воздействия прямых солнечных лучей.

ПРОВЕРКА УРОВНЯ МОТОРНОГО МАСЛА

❗ Проверяйте уровень масла в двигателе каждую неделю. Если уровень масла внезапно понизился, или вы заметили значительное падение его уровня, обратитесь к квалифицированным специалистам.

❗ Если на экране появилось сообщение **ENGINE OIL PRESSURE LOW** (НИЗКОЕ ДАВЛЕНИЕ МАСЛА), выбрав безопасное место, незамедлительно остановитесь, выключите двигатель и обратитесь к квалифицированным специалистам. Не запускайте двигатель, пока причина не будет устранена.

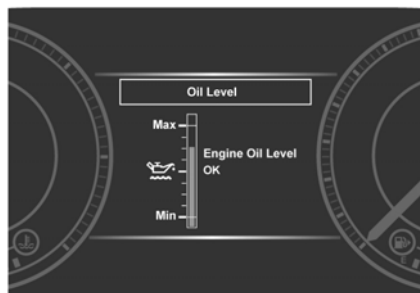
Перед проверкой уровня масла убедитесь, что:

- Автомобиль стоит на ровной поверхности
- Двигатель прогрет до рабочей температуры (масло горячее).
- Двигатель остановлен на 10 минут. Система не даст достоверных показаний, пока уровень масла не стабилизируется.

После этого проверьте уровень масла следующим образом:

1. Включите зажигание (не запуская двигатель). См. **112, ВКЛЮЧЕНИЕ ЗАЖИГАНИЯ**.
2. Убедитесь, что выбран режим (P).
3. Выберите **Service Menu** (Службное меню) в меню на приборной панели (см. **74, МЕНЮ ПАНЕЛИ ПРИБОРОВ**).
4. Выберите пункт **Oil Level Display** (Показать уровень масла). На щитке приборов отобразится текущий уровень масла и рекомендации по доливке.
5. Долейте масло согласно указаниям.

Уровень масла отображается на измерительной шкале. Сообщения справа от измерительной шкалы указывают, какие действия следует предпринять.



E139193

Если уровень масла в пределах нормы, отображается сообщение **Engine Oil Level OK** (Уровень моторного масла в норме). Добавлять масло не нужно.

Если уровень масла ниже нормы, отображается сообщение с указанием количества масла, которое необходимо долить (например, **Add 0.5 Litre** (Долейте 0,5 л). Долейте рекомендованное количество масла.

Если отображается сообщение **Engine Oil Level Overfilled** (Уровень масла выше допустимого), немедленно обратитесь за квалифицированной помощью. Не совершайте поездок на автомобиле при избытке масла, в противном случае это может вызвать серьезные повреждения двигателя.

Если отображается сообщение **Engine Oil Level Underfilled** (Уровень масла ниже допустимого), долейте 1,5 литра (2,6 пинты) масла и снова проверьте уровень.

Если отображается сообщение **Engine Oil Level Not Available** (Данные об уровне масла недоступны), идет стабилизация уровня масла. Выключите зажигание, выждите 10 минут, затем проверьте уровень масла по индикатору еще раз.

Если отображается предупреждение **ENGINE OIL LEVEL MONITOR SYSTEM FAULT** (НЕИСПРАВНОСТЬ СИСТЕМЫ КОНТРОЛЯ УРОВНЯ МОТОРНОГО МАСЛА), обратитесь за помощью к квалифицированным специалистам.

Примечание: Для того, чтобы поднять уровень масла от метки **MIN** до метки **MAX** требуется долить 1,5 л (2,6 пинты) масла.

ДОЛИВ МАСЛА

- ❗ Автомобиль может лишиться гарантии, если повреждение произошло вследствие применения масла, не соответствующего техническим условиям, указанным производителем.
- ❗ Нарушение требования об использовании масел, отвечающих спецификациям, может привести к повышенному износу двигателя, отложению смол и увеличению вредных выбросов. Это может также стать причиной поломки двигателя.
- ❗ Заливка избыточного количества масла может привести к серьезному повреждению двигателя. Масло следует добавлять в малых количествах, а уровень проверять заново, чтобы не превысить максимально допустимое значение.

1. Снимите крышку маслозаливной горловины.
2. Долейте масло согласно указаниям на дисплее.
3. Удалите масло, пролитое в процессе заливки.
4. Снова проверьте уровень масла через 10 минут.

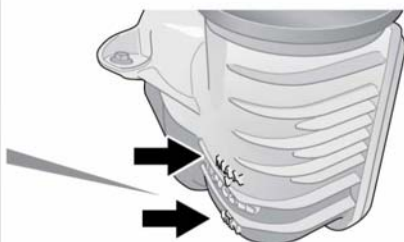
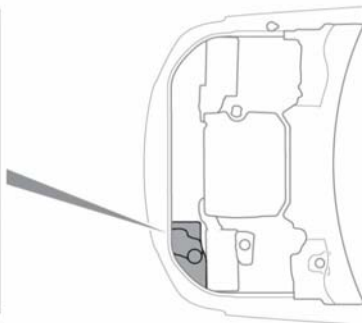
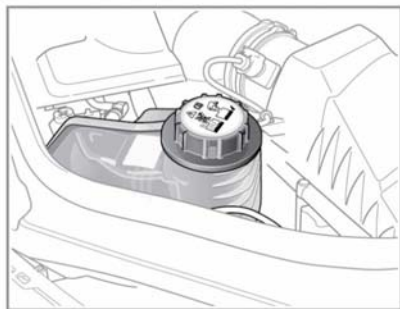
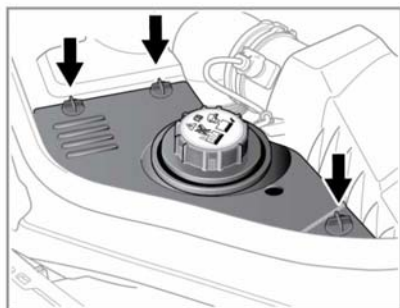
Необходимо применять масло, соответствующее техническим условиям, установленным производителем, и удостовериться в том, что оно подходит к климатическим условиям, в которых эксплуатируется автомобиль. См. **244, СМАЗОЧНЫЕ МАТЕРИАЛЫ И РАБОЧИЕ ЖИДКОСТИ.**

ПРОВЕРКА УРОВНЯ ОХЛАЖДАЮЩЕЙ ЖИДКОСТИ

⚠ Работа двигателя без охлаждающей жидкости приводит к серьезному повреждению двигателя.

Уровень охлаждающей жидкости в расширительном бачке следует проверять не реже одного раза в неделю (или чаще при большом пробеге или эксплуатации в тяжелых условиях).

Проверяйте уровень только на холодной системе.





E149668

1. Снимите 3 фиксатора крепления крышки.
2. Снимите крышку с бачка охлаждающей жидкости.

Поддерживайте уровень между отметками **MIN** (МИН.) и **MAX** (МАКС.), расположенными сбоку расширительного бачка. Не обращайте внимания на охлаждающую жидкость, видимую в верхней части бачка

Если из-под крышки радиатора выходит охлаждающая жидкость/пар или резко или заметно упал ее уровень, как можно быстрее обратитесь к дилеру/в авторизованную мастерскую Land Rover для проверки автомобиля.

ДОЛИВ ОХЛАЖДАЮЩЕЙ ЖИДКОСТИ

-  Не снимайте крышку наливной горловины на горячем двигателе – струя пара или горячей жидкости может привести к тяжелым травмам.
-  Не допускайте попадания антифриза на горячий двигатель – это может привести к возгоранию.
-  Отворачивайте крышку наливной горловины медленно, чтобы стравить давление перед полным снятием крышки.
-  Жидкость системы охлаждения токсична; ее проглатывание может привести к гибели. Храните емкости с жидкостью системы охлаждения закрытыми, в недоступном для детей месте. При подозрении на случайное проглатывание немедленно обратитесь за медицинской помощью.
-  При попадании жидкости на кожу или в глаза немедленно обильно промойте водой.
-  При поездках в местах, где доступная для заливки вода содержит соль, всегда ищите возможность залить пресную (дождевую или дистиллированную) воду. Долив соленой воды может привести к значительному повреждению двигателя.



Применение неразрешенной жидкости системы охлаждения оказывает негативное воздействие на систему охлаждения и приводит к сокращению срока службы двигателя.



Жидкость системы охлаждения повреждает окрашенные поверхности; немедленно удалите пролитую жидкость впитывающим материалом и промойте место водным раствором автомобильного шампуня.

Долейте до метки **MAX** сбоку расширительного бачка. Применяйте только 50% раствор воды и рекомендуемого антифриза. См. **244, СМАЗОЧНЫЕ МАТЕРИАЛЫ И РАБОЧИЕ ЖИДКОСТИ.**

Удельная плотность 50% раствора антифриза при 20°C (68°F) составляет 1,068, что обеспечивает защиту от замерзания при температурах до -40°C (-40°F).


Жидкость системы охлаждения содержит необходимые антикоррозийные добавки. Содержание жидкости системы охлаждения в охлаждающей жидкости требуется поддерживать на уровне 50% ± 5% круглогодично, а не только в холодную погоду. Чтобы убедиться в сохранении антикоррозийных свойств охлаждающей жидкости, ее следует проверять раз в год и полностью менять каждые десять лет вне зависимости от пробега. Несоблюдение этого правила может привести к коррозии радиатора и деталей двигателя.


***Примечание:** В экстренном случае, если отсутствует разрешенная жидкость системы охлаждения, заправьте систему охлаждения чистой водой, но учтите фактор ослабления защиты от замерзания. Не доливайте или не заправляйте жидкостью системы охлаждения традиционного состава. При наличии сомнений проконсультируйтесь с квалифицированным специалистом.*


Проверка уровней рабочих жидкостей


По завершении доливки плотно закрутите крышку до щелчка храпового механизма крышки.

ПРОВЕРКА УРОВНЯ ТОРМОЗНОЙ ЖИДКОСТИ


 Тормозная жидкость очень токсична. Храните емкости с тормозной жидкостью закрытыми, в недоступном для детей месте. Если вы подозреваете, что могли случайно проглотить жидкость, немедленно обратитесь за медицинской помощью.

 При попадании жидкости на кожу или в глаза немедленно обильно промойте водой.

 Не проливайте тормозную жидкость на горячий двигатель – это может привести к возгоранию.

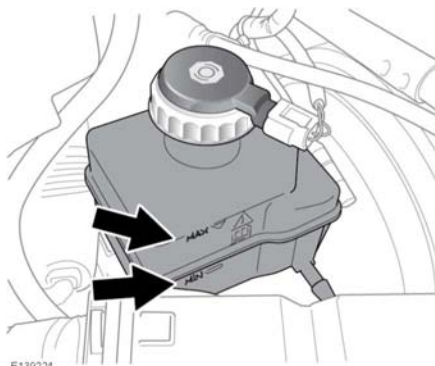
 Не совершайте поездок при уровне жидкости ниже отметки MIN (МИН.).

 Незамедлительно обратитесь за квалифицированной помощью, если ход педали тормоза больше обычного или наблюдается существенное снижение уровня тормозной жидкости. Движение при таких условиях может привести к увеличению тормозного пути или полному отказу тормозов.

 Если объем жидкости в баке тормозной системы падает ниже рекомендуемого уровня, загорается красный сигнализатор на панели приборов.

***Примечание:** Если сигнализатор загорается во время движения, остановите автомобиль, как только позволят условия безопасности, плавно нажимая педаль тормоза. Проверьте уровень жидкости и при необходимости долейте.*

Проверяйте уровень жидкости не реже одного раза в неделю (при большом пробеге или тяжелых условиях эксплуатации – чаще), поставив автомобиль на ровную поверхность.





E139224

Чтобы проверить уровень тормозной жидкости, снимите крышку со стороны водителя. См. 231, **КРЫШКИ ПОД КАПОТОМ - СНЯТИЕ**.

Уровень тормозной жидкости должен быть между метками **MAX** и **MIN**.


ДОЛИВ ТОРМОЗНОЙ ЖИДКОСТИ


 Тормозная жидкость вызывает повреждение лакокрасочного покрытия. Немедленно удалите пролитую жидкость впитывающим материалом и промойте место водным раствором автомобильного шампуня.


 Применяйте только новую жидкость из герметичной емкости (жидкости из открытых емкостей или слитые из системы ранее впитывают влагу, что может негативно отразиться на характеристиках, поэтому их запрещается использовать).


1. Перед снятием крышки горловины очистите ее во избежание попадания в бачок грязи.
2. Снимите крышку заливной горловины.
3. Долейте рекомендуемую тормозную жидкость в бачок до метки **MAX**. См. **244, СМАЗОЧНЫЕ МАТЕРИАЛЫ И РАБОЧИЕ ЖИДКОСТИ**.
4. Закройте крышку и закрывающую панель.

ПРОВЕРКА УРОВНЯ ЖИДКОСТИ СТЕКЛООМЫВАТЕЛЯ

 Некоторые стеклоомывающие жидкости являются горючими веществами, особенно при попадании искры в неразведенную или высококонцентрированную жидкость. Не допускайте попадания омывающей жидкости стеклоомывателя на источники открытого пламени и искрообразования.

 Если автомобиль эксплуатируется при температурах ниже 4°C (40°F), применяйте жидкость стеклоомывателя с защитой от замерзания. В холодную погоду использование жидкости без защиты от замерзания может привести к ухудшению видимости и увеличению риска аварии.

 Запрещается заливать антифриз или растворы воды с уксусом в бачок стеклоомывателя, поскольку антифриз вызывает повреждение лакокрасочного покрытия, а уксус может повредить насос стеклоомывателя ветрового стекла.

 В результате проливания жидкости омывателя кузовные панели могут обесцвечиваться. Старайтесь избегать проливания, особенно при использовании неразбавленных жидкостей или растворов с высокой концентрацией. В случае проливания немедленно промойте водой участок, на который попала жидкость.

ДОЛИВ ЖИДКОСТИ СТЕКЛООМЫВАТЕЛЯ

Из бачка омывателя жидкость подается на жиклеры ветрового и заднего стекла, а также на жиклеры омывателя фар.

Проверяйте уровень в бачке и доливайте жидкость не реже одного раза в неделю. Всегда доливайте жидкость омывателя для предотвращения замерзания.

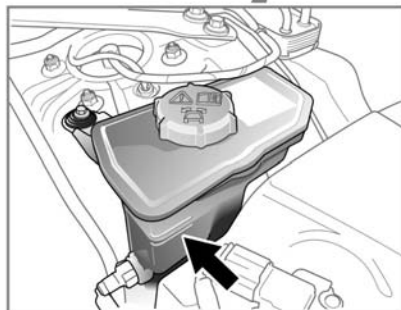
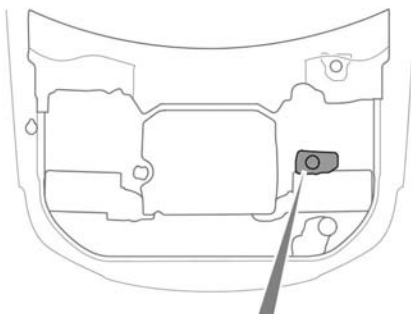
Периодически включайте омыватель для проверки работоспособности жиклеров и их ориентации.

1. Перед снятием крышки горловины очистите ее во избежание попадания в бачок грязи.
2. Снимите крышку горловины.
3. Заполняйте бачок, пока жидкость не станет видна в горловине.
4. Установите крышку горловины на место.

ПРОВЕРКА УРОВНЯ РАБОЧЕЙ ЖИДКОСТИ СИСТЕМЫ DYNAMIC RESPONSE

- ⚠ Жидкость системы динамической стабилизации высокотоксична. Храните емкости запечатанными, в недоступном для детей месте. Если вы подозреваете, что могли случайно проглотить жидкость, немедленно обратитесь за медицинской помощью.
- ⚠ При попадании жидкости на кожу или в глаза немедленно обильно промойте водой.
- ⓘ Запрещается запускать двигатель, если уровень жидкости опустился ниже метки **MIN**. Может произойти серьезная поломка системы динамической стабилизации.
- ⓘ В случае заметного падения уровня жидкости немедленно обратитесь за квалифицированной помощью.
- ⓘ Если уровень жидкости падает медленно, ее можно долить до верхней отметки, чтобы доехать до станции техобслуживания для проверки. Однако рекомендуется обратиться за помощью к квалифицированным специалистам, перед тем как продолжить эксплуатацию автомобиля.
- ⓘ Не пользуйтесь автомобилем, чтобы доехать до станции техобслуживания, если есть вероятность попадания протекающей жидкости на горячую поверхность, например, на систему выпуска.

Проверяйте и доливайте жидкость только при выключенном двигателе и на холодной системе.



E 139218

Уровень жидкости должен быть между метками **MIN** и **MAX**.

ДОЛИВ РАБОЧЕЙ ЖИДКОСТИ ДЛЯ СИСТЕМЫ DYNAMIC RESPONSE



Жидкость системы динамической стабилизации повреждает окрашенные поверхности. Немедленно удалите пролитую жидкость впитывающим материалом и промойте место водным раствором автомобильного шампуня.



Не заправляйте бачок выше метки **MAX**.

1. Перед снятием крышки горловины очистите ее во избежание попадания в бачок грязи.
2. Снимите крышку горловины.
3. Долейте рекомендуемую жидкость в бачок до уровня между метками **MIN** и **MAX**. См. 244, **СМАЗОЧНЫЕ МАТЕРИАЛЫ И РАБОЧИЕ ЖИДКОСТИ**.
4. Установите крышку горловины на место.

ТЕХНИЧЕСКИЕ ХАРАКТЕРИСТИКИ ДВИГАТЕЛЯ

	Дизельный двигатель V6	Дизельный двигатель V8	Бензиновый двигатель V8	Бензиновый двигатель V8 S/C
Объем	2993 см ³	4367 см ³	4999 см ³	4999 см ³
Порядок работы цилиндров	1-4-2-5-3-6	1-5-4-2-6-3-7-8	1-5-4-2-6-3-7-8	1-5-4-2-6-3-7-8
Диаметр цилиндра	84,0 мм	84,0 мм	92,5 мм	92,5 мм
Ход поршня	90,0 мм	98,5 мм	93,0 мм	93,0 мм
Количество цилиндров	6	8	8	8
Степень сжатия	16:1	16,1:1	11,5:1	9,5:1

СМАЗОЧНЫЕ МАТЕРИАЛЫ И РАБОЧИЕ ЖИДКОСТИ

Наименование	Вариант	Тип
Моторное масло	Автомобили с дизельным двигателем V6 и DPF	SAE 5W-30, соответствующее спецификации WSS-M2C934B ACEA C1. Если оно недоступно, можно использовать масло, соответствующее спецификации ACEA:C1.
	Автомобили с дизельным двигателем V6 без DPF	SAE 5W-30, соответствующее спецификации WSS-M2C913C ACEA C1. Если оно недоступно, можно использовать масло, соответствующее спецификации ACEA:C1.
	Автомобили с дизельным двигателем V8 и DPF	SAE 5W-30, соответствующее спецификации WSS-M2C934B ACEA C1. Если оно недоступно, можно использовать масло, соответствующее спецификации ACEA:C1.
	Автомобили с дизельным двигателем V8 без DPF	SAE 5W-30, соответствующее спецификации WSS-M2C913C ACEA C1. Если оно недоступно, можно использовать масло, соответствующее спецификации ACEA:C1.
	Автомобили с бензиновым двигателем V8	Допускается использование только масла SAE 5W-20, отвечающего спецификации WSS M2C925-A.
Трансмиссионное масло	Все коробки передач	Shell ATF L12108

Наименование	Вариант	Тип
Масло раздаточной коробки	Все автомобили	TL 7300 Shell TF 0753
Масло переднего дифференциала	Все автомобили	Castrol SAF XO.
Масло заднего дифференциала	Неблокирующ. (сводобный)	Castrol SAF XO.
Масло заднего дифференциала	С электронной блокировкой	Castrol BOT 720
Жидкость системы динамической стабилизации	Дизельный двигатель V8 и бензиновый двигатель V8 S/C	Жидкость ГУР для холодного климата Texaco Cold Climate PAS 33270
Тормозная жидкость	Все автомобили	Shell DOT4 ESL. При отсутствии можно использовать совместимую синтетическую тормозную жидкость низкой вязкости DOT4, отвечающую требованиям ISO 4925 класс 6 и Land Rover LRES22BF03.
Стеклоомыватель	Все автомобили	Незамерзающая жидкость для омывателя
Охлаждающая жидкость	Все автомобили	Смесь 1:1 антифриза Navoline XLC с водой.

Land Rover рекомендует масла Castrol.



ЗАПРАВОЧНЫЕ ЕМКОСТИ

Позиция	Вариант	Объем л (пинты)
Топливный бак (полезный объем)	Дизельный двигатель V6	88 (19,4 галлона)
	Дизельный двигатель V8	103 (22,6 галлона)
	Бензиновый двигатель V8	105 (23 галлона)
Замена масла и фильтра двигателя	Дизельный двигатель V6	6,0 (10,5)
	Дизельный двигатель V8	9,4 (16,5)
	Бензиновый двигатель V8	8,0 (14,0)
Автоматическая коробка передач	Все автомобили	Заливается на весь срок эксплуатации.
Раздаточная коробка	Все автомобили	1,5 (2,6)
Передний дифференциал - мокрый объем	Все автомобили	0,54 (0,9)
Задний дифференциал - мокрый объем	Неблокирующийся (свободный)	0,85 (1,5)
Задний дифференциал - мокрый объем	С электронной блокировкой	1,25 (2,2)
Бачок омывателя (стандартный)	Все автомобили	6,0 (10,5)
Система охлаждения (вторичное заполнение)	Дизельный двигатель V6	8,93 (15,7)
	Дизельный двигатель V8	7,13 (12,5)
	Бензиновый двигатель V8	6,83 (12,3)
	Бензиновый двигатель V8 S/C	8,83 (15,5)
Система охлаждения с обогревателем, работающим на жидком топливе (заправка)	Дизельный двигатель V6	9,1 (16,0)
	Дизельный двигатель V8	7,3 (12,84)
	Бензиновый двигатель V8	7,0 (12,3)
	Бензиновый двигатель V8 S/C	9,0 (15,8)

Указанные объемы приблизительны и приводятся для справки. Любые уровни масла требуется проверять, используя щуп, контрольные пробки, данные информационной панели или путем слива и повторного наполнения, если применимо.

МАССА

Вариант	Масса автомобиля от кг (фунты)	Полная разрешенная масса автомобиля (GVW) ¹ кг (фунты)	Полная масса автопоезда ² кг (фунты)
Автомобили с дизельным двигателем V6	2160 (4762)	3000 (6614)	6500 (14330)
Автомобили с дизельным двигателем V8	2360 (5203)	3200 (7055)	6700 (14771)
Автомобили с бензиновым двигателем V8	2200 (4850)	3000 (6614)	6500 (14330)
Автомобили с бензиновым двигателем V8 S/C	2330 (5137)	3150 (6945)	6650 (14661)

¹ Максимально разрешенный вес автомобиля, включая пассажиров и груз.

² Максимально разрешенный вес автомобиля и прицепа, оснащенного тормозами, а также их грузов.

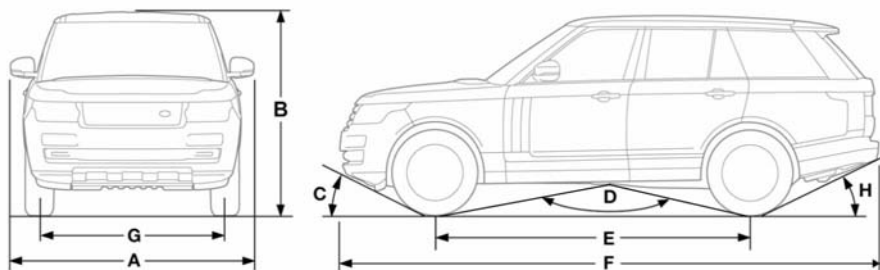
Вариант	Максимальная нагрузка на переднюю ось ¹ кг (фунты)	Максимальная нагрузка на заднюю ось ¹ кг (фунты)	Максимальная нагрузка на багажные дуги ² кг (фунты)
Автомобили с дизельным двигателем V6	1500 (3307)	1775 (3913)	100 (220)
Автомобили с дизельным двигателем V8	1550 (3417)	1775 (3913)	100 (220)
Автомобили с бензиновым двигателем V8	1500 (3307)	1775 (3913)	100 (220)

¹ Максимальные нагрузки на переднюю и заднюю ось не могут воздействовать одновременно, поскольку это превысит ограничение по полной разрешенной массе автомобиля.

² Дополнительная нагрузка к весу рейлингов и багажных дуг.

Технические характеристики

РАЗМЕРЫ



E139191

Позиция	Описание	мм (дюймов)	Градусы
A	Ширина (включая зеркала)	2220 (87,4)	-
B	Высота (стандартный дорожный просвет):	1835 (72,3)	-
C	Угол въезда (снаряженная масса по стандарту ЕЕС при стандартном дорожном просвете)	-	31,4°
D	Угол рампы (снаряженная масса по стандарту ЕЕС при стандартном дорожном просвете)	-	134,8°
E	Колесная база	2922 (115)	-
F	Общая длина	4998 (196,8)	-
G	Колея - передние колеса	1690 (66,5)	-
	Колея - задние колеса	1683 (66,2)	-
H	Угол съезда без сцепного устройства (снаряженная масса по стандарту ЕЕС при полноразмерном запасном колесе и стандартном дорожном просвете)	-	30,7°
H	Угол съезда с регулируемым по высоте сцепным устройством (снаряженная масса по стандарту ЕЕС):	-	14,0°
H	Угол съезда с оснащённым электроприводом складным сцепным устройством (положение для хранения):	-	24,9°
H	Угол съезда с оснащённым электроприводом складным сцепным устройством (рабочее положение):	-	18,5°
-	¹ Глубина преодолеваемого брода при высоте 2 для бездорожья	900 (35,4)	-
-	² Минимальный дорожный просвет при стандартной высоте подвески:	220,5 (8,68)	-
-	Радиус поворота (габаритный)	12 700 (500)	-

¹ Для получения дополнительной информации о преодолении брода см. **156, КАМНИ/МАЛЫЙ ХОД.**

² При движении по бездорожью следует помнить о том, что автомобили, оснащенные выдвигающимися боковыми подножками, стационарными боковыми подножками или трубчатой защитой порогов, имеют меньшие значения дорожного просвета и большие значения габаритной ширины.

РАЗМЕРЫ ШИН И КОЛЕС

Давление в шинах при малой нагрузке До 4 пассажиров весом 68 кг каждый, плюс по 15 кг багажа на каждого (150 фунтов плюс 33 фунта)			
Размер колеса	Размер шины	Давление в шинах передних колес бар (фунт./кв. дюйм, кПа)	Давление в шинах задних колес бар (фунт./кв. дюйм, кПа)
6J x 20	T195/70 R20 M (временное запасное колесо)	4,2 (60, 420)	4,2 (60, 420)
7,5J x 19	235/65 R19 109 V	2,3 (33, 230)	2,5 (36, 250)
8,5J x 20	255/55 R20 110 W	2,3 (33, 230)	2,5 (36, 250)
9,5J x 21	275/45 R21 110 W	2,3 (33, 230)	2,5 (36, 250)
9,5J x 22	275/40 R22 108 Y	2,3 (33, 230)	2,5 (36, 250)

При использовании настройки для малой нагрузки запрещается превышать допустимый вес для пассажиров и багажа

Давление в шинах при полной разрешенной массе автомобиля (GVW)			
Размер колеса	Размер шины	Давление в передних шинах бар (фунт./кв. дюйм, кПа)	Давление в задних шинах бар (фунт./кв. дюйм, кПа)
6J x 20	T195/70 R20 M (временное запасное колесо)	4,2 (60, 420)	4,2 (60, 420)
7,5J x 19	235/65 R19 109 V	2,6 (38, 260)	3,1 (45, 310)
8,5J x 20	255/55 R20 110 W	2,5 (36, 250)	3,0 (44, 300)
9,5J x 21	275/45 R21 110 W	2,5 (36, 250)	3,0 (44, 300)
9,5J x 22	275/40 R22 108 Y	2,5 (36, 250)	3,0 (44, 300)
9,5J x 22	275/40 R22 Y - Supercharged только до 249 км/ч (155 миль/ч)	2,7 (39, 270)	3,2 (49, 320)

Технические характеристики



Если давление в шинах снижено до значения для малой нагрузки или увеличено до значения для большой нагрузки, TPMS необходимо настроить в соответствии с давлением в шинах и нагрузкой автомобиля. См. 260, ЗАГРУЗКА АВТОМОБИЛЯ.

РАЗМЕРЫ ШИН И КОЛЕС (только для Саудовской Аравии и Китая)

Размер колеса	Размер шины	Индекс нагрузки	Давление в передних шинах до 4 человек бар (фунт./кв. дюйм, кПа)	Давление в задних шинах до 4 человек бар (фунт./кв. дюйм, кПа)
6J x 20	T195/70 R20 M (временное запасное колесо)	-	4,2 (60, 420)	4,2 (60, 420)
7,5J x 19	235/65 R19 V	109	2,3 (33, 230)	2,5 (36, 250)
8,5J x 20	255/55 R20 W	110	2,3 (33, 230)	2,5 (36, 250)
9,5J x 21	275/45 R21 W	110	2,3 (33, 230)	2,5 (36, 250)
9,5J x 22	275/40 R22 Y	108	2,3 (33, 230)	2,5 (36, 250)

УГЛЫ УСТАНОВКИ КОЛЕС

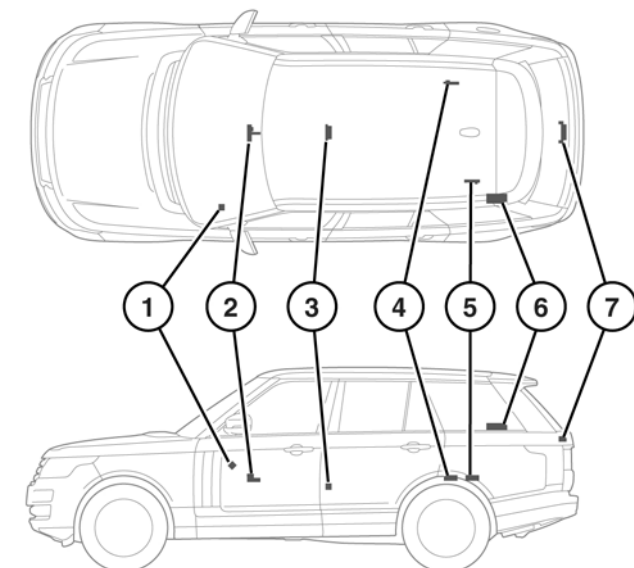
	Все модели
Схождение колес - передние	8' ± 12'
Схождение колес - задние	18' ± 12'
Развал - переднее левое	-0,68° ± 0,75°
Развал - переднее правое	-0,68° ± 0,75°
Развал - заднее левое	-1,5° ± 0,75°
Развал - заднее правое	-1,5° ± 0,75°
Угол продольного наклона оси поворота - переднее левое	3,73° ± 0,75°
Угол продольного наклона оси поворота - переднее правое	3,73° ± 0,75°

Примечание: Приведенные выше значения действительны для автомобиля без пассажиров, полностью заполненного рабочими жидкостями и топливом со стандартным давлением в шинах.

ХОД ПЕДАЛИ ТОРМОЗА (Китай)

Ход педали тормоза задан на заводе-изготовителе и подлежит регулировке.

РАСПОЛОЖЕНИЕ ПЕРЕДАТЧИКОВ КЛЮЧА-БРЕЛОКА ДИСТАНЦИОННОГО УПРАВЛЕНИЯ




E150086

1. Передатчик охранной системы.
2. Передатчики в передней части салона.
3. Передатчик в средней части салона.
4. Передатчик внутри багажного отделения.
5. Передатчик внутри багажного отделения.
6. Модуль запуска без ключа.
7. Передатчик снаружи багажного отделения.



Людам с имплантированным медицинскими устройствами рекомендуется следить за тем, чтобы расстояние между такими устройствами и установленными в автомобиле передатчиками составляло не менее 22 см (8,7 дюйма). Это исключает воздействие излучения системы на данное устройство.

КОМПЛЕКТ ДЛЯ РЕМОНТА ШИН


 Если у вас возникают сомнения относительно выполнения данных инструкций, перед выполнением ремонта обратитесь к дилеру/в авторизованную мастерскую.


Автомобиль может быть не оснащен запасным колесом. В этом случае на его месте будет находиться комплект для ремонта шин. Комплект для ремонта шин можно использовать для ремонта только 1 шины. Перед попыткой ремонта шины чрезвычайно важно ознакомиться со следующей инструкцией.


Комплект для ремонта шин позволяет ремонтировать большинство проколов диаметром до 6 мм (1/4 дюйма), в пределах зоны корда.


Примечание: Герметик, используемый в комплекте, имеет срок годности, дата окончания которого указана на верхней части баллона. Замените баллон до окончания срока годности.


ИНФОРМАЦИЯ ПО ТЕХНИКЕ БЕЗОПАСНОСТИ ПРИ ИСПОЛЬЗОВАНИИ КОМПЛЕКТА ДЛЯ РЕМОНТА ШИН


 Некоторые повреждения шин можно устранить только частично или вообще невозможно устранить. Возможность ремонта зависит от степени и характера повреждений. Потеря давления в шинах может в значительной степени повлиять на безопасность автомобиля.


 Не используйте комплект для ремонта шин, поврежденных при езде со спущенной шиной.


 Используйте комплект только для ремонта повреждений в пределах зоны корда.


 Не используйте комплект для ремонта повреждений на боковинах шин.


 Если на автомобиль установлена отремонтированная шина, скорость движения не должна превышать 80 км/ч (50 миль/ч).


 Максимальное расстояние, допустимое при езде с отремонтированной шиной, составляет 200 км (125 миль).


 Если установлена отремонтированная шина, то управляйте автомобилем осторожно, избегая резких торможений или маневров.


 Используйте комплект для ремонта шин только на том автомобиле, с которым он был поставлен.

 Не используйте данный комплект для иных целей, кроме ремонта шин.

 При использовании не оставляйте комплект без присмотра.

 Используйте комплект для ремонта шин при температуре от –30°C до +70°C.

 Всегда следите за тем, чтобы дети и животные находились на безопасном расстоянии от комплекта при его использовании.

 Не стойте в непосредственной близости от работающего компрессора.

Комплект для ремонта шин

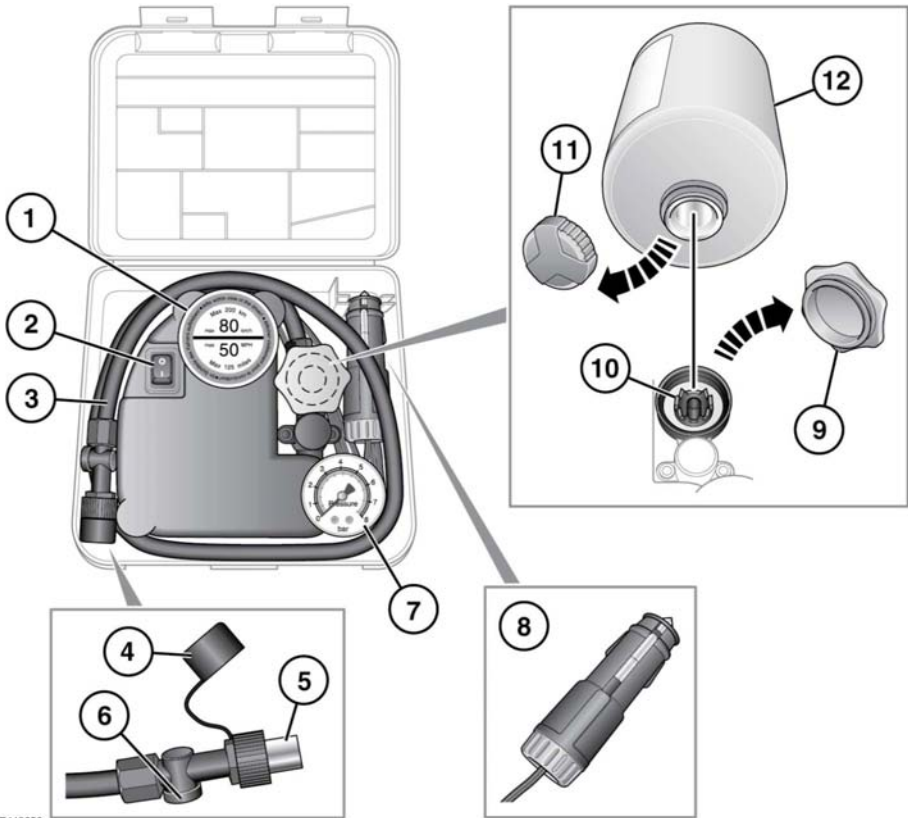


Перед накачиванием проверяйте состояние боковин шин. При обнаружении трещин, повреждений или деформации не накачивайте шину.



Следите за боковиной шины во время накачивания. При появлении трещин, грыж или аналогичных повреждений и деформаций отключите компрессор и выпустите воздух из шины. Не пользуйтесь больше этим колесом.

ОБЩИЕ СВЕДЕНИЯ О КОМПЛЕКТЕ ДЛЯ РЕМОНТА ШИН



E 142252

1. Наклейка с указанием максимальной скорости. 80 км/ч (50 миль/ч).
2. Выключатель компрессора (I = вкл. 0 = выкл.).
3. Шланг для накачивания шин.
4. Предохранительный колпачок шланга для накачивания шин.
5. Соединитель шланга для накачивания шин.
6. Клапан сброса давления.
7. Шинный манометр.
8. Штекер шнура питания.
9. Крышка ресивера баллона с герметиком (оранжевая).
10. Ресивер баллона с герметиком.
11. Крышка баллона с герметиком.
12. Баллон с герметиком.

ИСПОЛЬЗОВАНИЕ КОМПЛЕКТА ДЛЯ РЕМОНТА ШИН



Не допускайте попадания на кожу герметика, содержащего натуральный латекс.



Если давление в шине не достигает 1,8 бар (180 кПа или 26 фунт./кв. дюйм) за 7 минут, это указывает на сильное повреждение шины. Временный ремонт невозможен, поэтому езда на автомобиле запрещена до замены шины.



Перед тем как приступить к ремонту шины, найдите безопасное место для стоянки автомобиля, расположенное как можно дальше от транспортного потока.



Убедитесь, что включен стояночный тормоз и выбрано положение Стоянка (P).



Не пытайтесь удалять из шины посторонние предметы, такие как гвозди, шурупы и т.п.



При использовании компрессора не выключайте двигатель, если только автомобиль не находится в закрытом или плохо вентилируемом пространстве, где это может привести к удушью.



Во избежание перегрева не допускайте непрерывной работы компрессора более 10 минут.

Примечание: все водители и пассажиры автомобиля должны быть проинформированы о том, что на автомобиль установлена временная отремонтированная шина. Они также должны быть проинформированы о том, что при поездке на автомобиле с отремонтированной шиной должны соблюдаться особые правила.

ПРОЦЕДУРА РЕМОНТА

1. Откройте комплект для ремонта шин и отклейте наклейку с указанием максимальной скорости. Наклейте наклейку на щиток приборов в поле зрения водителя. Не закрывайте наклейкой приборы и сигнализаторы.
2. Размотайте шнур питания компрессора и шланг для накачивания.
3. Снимите оранжевую крышку с ресивера баллона с герметиком и крышку баллона.
4. Плотно приверните баллон к ресиверу (по часовой стрелке).
 - При наворачивании баллона на ресивер уплотнительная мембрана баллона прокалывается. После установки ресивера его снятию препятствует защелка.
5. Снимите колпачок ниппеля с поврежденной шины.
6. Снимите защитный колпачок со шланга для накачивания и подсоедините шланг к ниппелю шины. Убедитесь в том, что шланг прикручен плотно.
7. Проверьте, чтобы выключатель компрессора находился в выключенном положении (0).
8. Вставьте штекер шнура питания в гнездо питания дополнительного оборудования.
9. Запустите двигатель, если автомобиль не находится в замкнутом пространстве.
10. Установите выключатель компрессора в положение (I).

11. Накачайте шину до давления от 1,8 бар (26 фунт-сил/кв.дюйм, 180 кПа) до 3,5 бар (51 фунт-сила/кв.дюйм, 350 кПа).
 - При закачке герметика через вентиль шины давление может подниматься до 6 бар (87 фунт./кв. дюйм, 600 кПа). Приблизительно через 30 секунд давление опять упадет.
12. Во время накачивания кратковременно выключите компрессор для проверки давления в шине по манометру, установленному на компрессоре.
 - Время накачивания шины не должно превышать 7 минут. Если через 7 минут давление в шине не достигло минимального значения, шину не следует использовать.
13. После накачивания шины выключите компрессор. После выключения компрессора можно выключить двигатель.
14. Извлеките штекер питания из гнезда питания дополнительного оборудования.
15. Отсоедините шланг от ниппеля шины, отвернув его как можно быстрее (против часовой стрелки).
16. Установите на место защитный колпачок шланга и колпачок ниппеля шины.
17. Надежно разместите комплект для ремонта шин (включая крышки баллона и ресивера) в автомобиле. После пробега 3 км (2 мили) потребуются проверить давление в шинах, поэтому необходимо обеспечить быстрый доступ к комплекту для проверки давления в шинах.
18. Сразу после нанесения проедьте расстояние примерно 3 км (2 мили), чтобы дать герметику покрыть внутреннюю поверхность шины и образовать уплотнение в месте прокола.

ПРОВЕРКА ДАВЛЕНИЯ В ШИНЕ ПОСЛЕ РЕМОНТА



Если при управлении автомобилем наблюдаются вибрации, ненормальная реакция на рулевое управление или шумы, немедленно уменьшите скорость. Доедьте с предельной осторожностью и малой скоростью до ближайшего безопасного места, где можно остановиться. Осмотрите шину и проверьте давление. В случае наличия следов повреждений или деформации, или если давление ниже 1,3 бар (19 фунт-сил/кв.дюйм, 130 кПа), не продолжайте движение.



Обратитесь в шиномонтажную мастерскую, к дилеру/в авторизованную мастерскую за консультацией по замене шины после использования ремонтного комплекта.

1. Проедьте расстояние 3 км (2 мили), затем остановитесь в безопасном месте. Произведите визуальный осмотр шины.
2. Убедитесь, что баллон с герметиком находится в предназначенном для него месте.
3. Плотно прикрутите соединительный шланг к ниппелю шины.
4. Проверьте давление в шине по манометру.
5. Если давление в отремонтированной шине превышает 1,3 бар (19 фунт-сил/кв.дюйм, 130 кПа), отрегулируйте давление до необходимого значения.
6. Убедитесь, что выключатель компрессора установлен в выключенное положение (O), и вставьте штекер шнура питания в гнездо питания дополнительного оборудования.

Если автомобиль находится в хорошо вентилируемом месте, запустите двигатель.

7. Включите компрессор (I) и накачайте шину до необходимого давления.
8. Для проверки давления в шине отключите компрессор и проверьте показания манометра.
9. Если давление в шине слишком высокое, при выключенном компрессоре выпустите необходимое количество воздуха при помощи клапана сброса давления.
10. После накачивания шины до необходимого давления выключите компрессор и извлеките штекер шнура питания из гнезда питания дополнительного оборудования.
 - Использование герметика из комплекта для ремонта шин может стать причиной появления ошибочных сообщений и неправильных показаний системы контроля давления в шинах. Поэтому для проверки и регулировки давления в поврежденной шине используйте манометр из комплекта для ремонта шин.
11. Отверните соединитель шланга от ниппеля шины, установите на место колпачок ниппеля и защитный колпачок соединительного шланга.
12. Убедитесь, что комплект для ремонта шин надежно уложен в автомобиле.
13. Обратитесь в шиномонтажную мастерскую, к дилеру/в авторизованную мастерскую для замены шины. Перед снятием шины сообщите специалистам о ремонте, проведенном с помощью ремонтного комплекта.

14. Сразу после установки новой шины следует заменить шланг для накачивания и баллон с герметиком.



Вместе с обычным мусором можно выбрасывать только пустые баллоны из-под герметика. Баллоны с остатками герметика и шланг для накачивания следует утилизировать в соответствии с местными правилами утилизации отходов, для чего следует обратиться в шиномонтажную мастерскую или к дилеру/в авторизованную мастерскую.

СИСТЕМА КОНТРОЛЯ ДАВЛЕНИЯ В ШИНАХ



Система TPMS предупреждает о недостаточном давлении в шинах, но не подкачивает их. Давление в шинах следует регулярно проверять с помощью точного манометра, делая это на холодных шинах.



Система TPMS НЕ регистрирует наличие повреждений шин. Регулярно проверяйте состояние шин автомобиля, особенно при поездках по бездорожью

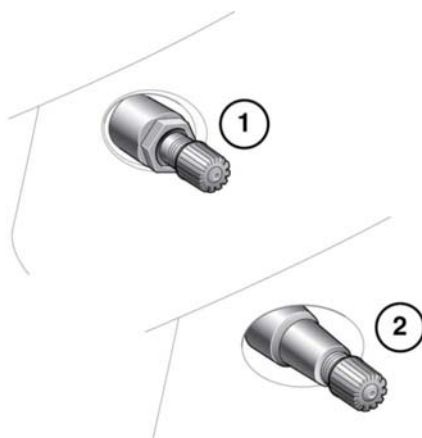


Накачивая шины, соблюдайте осторожность, чтобы не погнуть и не повредить ниппели системы TPMS. Головку шланга насоса навинчивать на ниппель шины следует ровно, без перекосов.

Примечание: Не прошедшее сертификации дополнительное оборудование может мешать нормальному функционированию данной системы. В этом случае на информационной панели появляется сообщение **TYRE PRESSURE MONITORING FAULT** (НЕИСПРАВНОСТЬ СИСТЕМЫ КОНТРОЛЯ ДАВЛЕНИЯ В ШИНАХ).

Примечание: установка шин других типов может отрицательно повлиять на работу системы TPMS. Всегда заменяйте шины согласно рекомендациям.

Система TPMS постоянно контролирует давление в шинах, включая шину полноразмерного запасного колеса. Контроль давления во временном запасном колесе не осуществляется. См. **260, ЗАМЕНА КОЛЕСА И ШИНЫ ВРЕМЕННЫМ ЗАПАСНЫМ КОЛЕСОМ.**



E132513

Колеса с системой TPMS можно отличить визуально по наружной металлической контргайке и ниппелю (1). На колеса всех автомобилей Land Rover, не оборудованных системой TPMS, ставятся обрезиненные ниппели (2).

Примечание: При каждой замене шин для каждого ниппеля TPMS следует использовать специальный комплект для обслуживания.

Давление в шинах необходимо регулярно проверять в холодном состоянии и регулировать по необходимости. Наличие системы TPMS не избавляет от необходимости выполнять эту процедуру для обеспечения безопасности автомобиля. См. **263, ДАВЛЕНИЕ В ШИНАХ.**

Сигнализатор давления в шинах (см. **71, СИСТЕМА КОНТРОЛЯ ДАВЛЕНИЯ ВОЗДУХА В ШИНАХ (ЖЕЛТЫЙ)**) включается, если давление в одной или нескольких шинах значительно ниже нормы. При этом на информационной панели появляется соответствующее сообщение. Следует как можно скорее остановиться, проверить шины и накачать их до рекомендованного давления в соответствии с загрузкой автомобиля.

Кроме этого, система TPMS контролирует давление в полноразмерном запасном колесе. Если давление в шине запасного колеса не соответствует норме, на дисплее появляется сообщение **CHECK SPARE TYRE PRESSURE** (ПРОВЕРЬТЕ ДАВЛЕНИЕ В ЗАПАСНОМ КОЛЕСЕ) и загорается соответствующая контрольная лампа.

ЗАГРУЗКА АВТОМОБИЛЯ

При поставке автомобиля давление в шинах будет соответствовать значениям, указанным на этикетке шин. См. **263, ДАВЛЕНИЕ В ШИНАХ**. Это давление подходит для загрузки, не превышающей полную разрешенную массу (GVW). TPMS настроена на контроль давления в шинах.

В TPMS имеется возможность выбора настройки для малой нагрузки, чтобы задать уменьшенное давление в шинах. Настройка для малой нагрузки называется "Comfort" (Комфорт), обеспечивающей повышенный комфорт во время движения, при условии отсутствия превышения весовых ограничений для пассажиров и багажа. См. **263, ДАВЛЕНИЕ В ШИНАХ**.

Уровни TPMS можно задать через меню **Vehicle Set-Up** (Настройки автомобиля) на информационной панели. См. **74, МЕНЮ ПАНЕЛИ ПРИБОРОВ**.

Примечание: Настройка TPMS должна соответствовать текущему значению давления в шинах.

Примечание: Убедитесь, что давление в шинах соответствует нагрузке автомобиля.

ЗАМЕНА ПОЛНОРАЗМЕРНОГО ЗАПАСНОГО КОЛЕСА И ШИНЫ

Система автоматически распознает любые изменения положения колес. Для того чтобы система могла распознать замену колес, автомобиль должен простоять в течение 15 минут в процессе замены. После движения со скоростью выше 25 км/ч (18 миль/ч) предупреждение о недостаточном давлении в шинах должно исчезнуть в течение приблизительно 5 минут.

ЗАМЕНА КОЛЕСА И ШИНЫ ВРЕМЕННЫМ ЗАПАСНЫМ КОЛЕСОМ

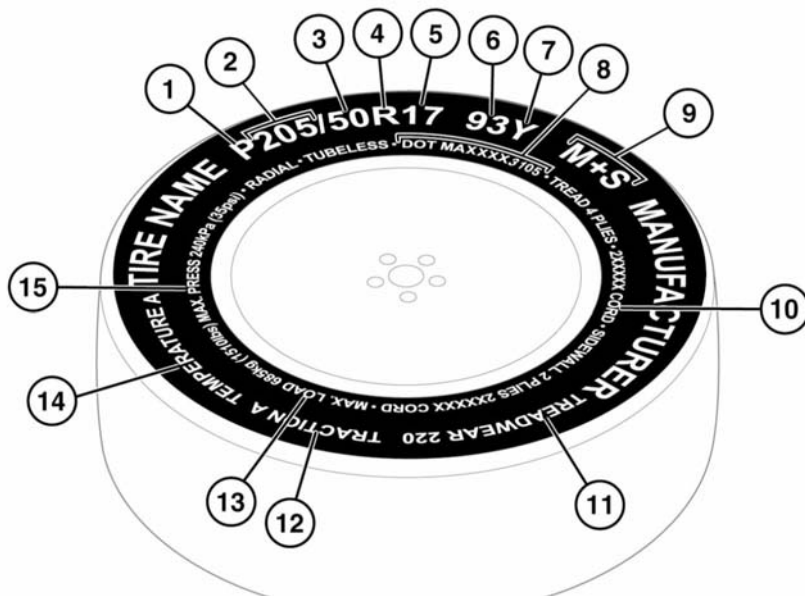
После установки временного запасного колеса система автоматически распознает замену колеса. Приблизительно через 10 минут движения со скоростью более 25 км/ч (18 миль/ч) появляется сообщение **FRONT[REAR] RIGHT[LEFT] TYRE PRESSURE NOT MONITORED** (ДАВЛЕНИЕ В ЛЕВОЙ (ПРАВОЙ) ПЕРЕДНЕЙ (ЗАДНЕЙ) ШИНЕ НЕ КОНТРОЛИРУЕТСЯ), и загорается контрольная лампа.

Сигнализатор сначала мигает, затем начинает гореть постоянно. При длительном движении с временным запасным колесом появляется сообщение **TYRE PRESSURE MONITORING SYSTEM FAULT** (НЕИСПРАВНОСТЬ СИСТЕМЫ КОНТРОЛЯ ДАВЛЕНИЯ В ШИНАХ).

Эта последовательность индикации TPMS будет активироваться при каждом включении зажигания до тех пор, пока временное запасное колесо не будет заменено полноразмерным колесом с датчиком TPMS.

Примечание: при использовании временного запасного колеса перед проверкой TPMS необходимо заменить его полноразмерным колесом.

МАРКИРОВКА ШИН



E135318

1. **P** означает, что шина предназначена для легковых автомобилей. Этот индекс указывается не всегда.
2. Ширина шины от одной боковины до другой в миллиметрах.
3. Отношение высоты к ширине, называемое также профилем, показывает высоту боковины в процентном отношении к ширине протектора. Таким образом, если ширина протектора 205 мм, а отношение высоты профиля шины к его высоте составляет 50, то высота боковины будет 102 мм.
4. **R** означает, что шина радиальная.
5. Диаметр обода колеса (в дюймах).
6. Индекс нагрузки шины. Этот индекс указывается не всегда.



Индекс нагрузки новых шин должен быть таким же, как в спецификации к фирменным шинам (ОЕ). При возникновении сомнений проконсультируйтесь у местного дилера/в авторизованной мастерской Land Rover.

7. Скоростная категория указывает на максимальную скорость движения в течение продолжительного времени, на которую рассчитана шина. См. **262, ИНДЕКС СКОРОСТИ**.
8. Стандартная заводская информация о шине, которая может использоваться для отзыва и прочих проверок. Большая часть этой информации относится к производителю, месту производства и т.д. Последние четыре цифры – дата выпуска. Например, номер 5111 означает, что шина выпущена на 51-ой неделе 2011 г.

9. **M+S** или **M/S** означает, что шина может использоваться в условиях грязи и снега.
10. Число слоев в зонах корда и боковины. Показывает, сколько слоев покрытого резиной материала входит в конструкцию шины. Здесь также содержится информация о типе используемых материалов.
11. Показатель износоустойчивости. Например, шины с показателем 400 служат дольше, чем с показателем 200.
12. Коэффициент сцепления служит для оценки эффективности шины при торможении на мокром дорожном покрытии. Чем выше коэффициент, тем эффективнее торможение. Градация от самого высокого коэффициента к самому низкому **AA, A, B** и **C**.
13. Максимальная нагрузка, которую выдерживает шина.
14. Показатель термостойкости. Термостойкость шин обозначается **A, B** или **C**, где **A** – наибольшая термостойкость. Этот показатель дается для правильно накачанной шины, которая используется в пределах ее диапазона скоростных характеристик и предельной нагрузки.
15. Максимальное давление в шинах. Это давление не следует применять для обычных поездок. **262, УХОД ЗА ШИНАМИ.**

ИНДЕКС СКОРОСТИ

Номинал	Скорость, км/ч (миль/ч)
Q	160 (99)
R	170 (106)
S	180 (112)
T	190 (118)
U	200 (124)
H	210 (130)

Номинал	Скорость, км/ч (миль/ч)
V	240 (149)
W	270 (168)
Y	300 (186)

УХОД ЗА ШИНАМИ



Не ездите с поврежденными, чрезмерно изношенными или неправильно накачанными шинами.



Не допускайте загрязнения шин автомобильными жидкостями, поскольку это может привести к повреждению шин.



Избегайте пробуксовки колес. Это может привести к повреждению структуры шин и выходу их из строя.



Если буксование колес неизбежно из-за потери сцепления с поверхностью (например, в глубоком снегу), не превышайте скорость 50 км/ч (30 миль/ч).



Не превышайте максимальную величину давления, указанную на боковине шины.

Примечание: После поездки по бездорожью необходимо проверять состояние шин. После въезда автомобиля на нормальное, твердое дорожное покрытие остановите автомобиль и проверьте шины на предмет повреждений.

Все шины автомобиля (включая шину запасного колеса) следует регулярно проверять на предмет повреждений, износа и деформации. Если вы не можете самостоятельно оценить состояние шины, проверьте ее немедленно в мастерской по ремонту шин, у дилера/в авторизованной мастерской Land Rover.

ДАВЛЕНИЕ В ШИНАХ



Давление во всех шинах, включая запасное колесо, следует регулярно проверять с помощью точного манометра, делая это на холодных шинах.



Проверку давления следует выполнять только на холодных шинах на автомобиле, простоявшем более трех часов. Если в горячей шине давление соответствует рекомендуемому или ниже его, то в остывшей шине оно падает до опасного уровня.



Не начинайте поездку, если шины не накачаны должным образом. Недостаточное давление приводит к чрезмерной деформации и неравномерному износу шин. Это может стать причиной внезапного выхода шины из строя. Повышенное давление в шинах вызывает жесткость подвески, неравномерный износ шин и ухудшенную управляемость.



Недостаточное давление способствует увеличению расхода топлива и уменьшению срока службы шин, и может отрицательно повлиять на управляемость автомобиля и его тормозные характеристики.

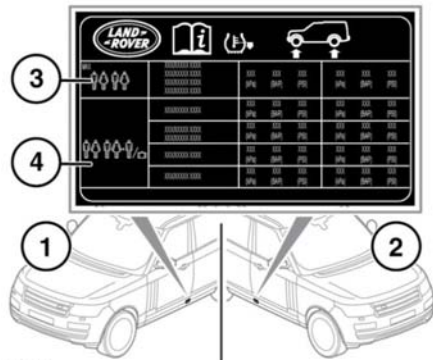


Если автомобиль стоит под ярким солнцем или эксплуатируется при высокой температуре воздуха, не уменьшайте давление в шинах. Переставьте автомобиль в тень и дайте шинам остыть перед проверкой давления.

Рекомендованные значения давления в шинах для любой нагрузки указаны на табличке, расположенной в проеме двери водителя.



Нагрузку автомобиля следует всегда учитывать, если вы проверяете или регулируете давление в шинах.



E145055

1. Табличка с информацией по шинам на автомобиле с левосторонним управлением.
2. Расположение таблички с информацией по шинам на автомобиле с правосторонним управлением.
3. Данные для малой нагрузки.
4. Данные для большой нагрузки.

Проверяйте состояние шин и давление в них (включая запасное колесо) еженедельно, а также перед продолжительной поездкой.

Если при холодной погоде выполнить проверку давления, когда автомобиль находится в закрытом помещении, например в гараже, и после этого сразу отправиться в поездку, то это может привести к тому, что шины окажутся недостаточно накачаны.

С течением времени давление в шинах уменьшается естественным образом. Если снижение давления превышает 14 кПа / 1,4 бар / 2 фунта/кв.дюйм в неделю, необходимо, чтобы квалифицированный специалист определил и устранил причину.

Если требуется проверка давления в шинах, когда они нагреты, необходимо учитывать, что давление будет завышено на величину до 30 - 40 кПа / 0,3 - 0,4 бар/ 4 - 6 фунтов/кв.дюйм. В этом случае не уменьшайте давление в шинах до значения, необходимого для холодных шин. Перед регулировкой давления дайте шинам полностью остыть. Стандартные значения давления в шинах см. в **249, РАЗМЕРЫ ШИН И КОЛЕС.**



Если давление в шинах снижено для комфорта движения или увеличено до значения для большой нагрузки, TPMS необходимо настроить в соответствии с давлением в шинах и нагрузкой автомобиля. См. 260, ЗАГРУЗКА АВТОМОБИЛЯ.

Для проверки и регулировки давления в шинах следует выполнить следующую процедуру.



Чтобы не допустить повреждения ниппелей, не прилагайте чрезмерного или бокового усилия на манометр/насос для шин.

1. Открутите колпачок ниппеля.
2. Надежно подсоедините насос для шин/шинный манометр к ниппелю.
3. Посмотрите показания манометра и при необходимости подкачайте шину.
4. После подкачки шины снимите манометр и заново установите его для нового измерения. Невыполнение этого требования приведет к получению неточных результатов.
5. Если давление слишком велико, снимите манометр и выпустите часть воздуха из шины, нажав на центр ниппеля. Заново установите манометр на ниппель и проверьте давление.
6. Повторите процесс, добавляя или удаляя воздух по мере необходимости, пока не будет достигнуто требуемое давление.
7. Установите на место колпачок ниппеля.

НИППЕЛИ ШИН

Плотно закручивайте колпачки во избежание попадания в ниппель воды и грязи. При проверке давления в шинах проверяйте ниппели на предмет пропускания воздуха. Информацию о ниппелях TPMS для шин см. в **259, СИСТЕМА КОНТРОЛЯ ДАВЛЕНИЯ В ШИНАХ.**

ПРОКОЛОТЫЕ ШИНЫ



Не ездите с проколотой шиной. Даже если шина выглядит накаченной, существует риск резкого снижения давления в ней, которое будет продолжать падать. Замените шину или обратитесь в авторизованную мастерскую.

ЗАМЕНА ШИН



Устанавливайте сменные шины одинакового типа и, по возможности, одной марки и с идентичным рисунком протектора.



Индекс нагрузки и скоростные характеристики всех новых шин для замены, по меньшей мере, должны быть такими же в спецификации к фирменным шинам (OE), см. **249, РАЗМЕРЫ ШИН И КОЛЕС.** При возникновении сомнений проконсультируйтесь у местного дилера/в авторизованной мастерской Land Rover.



Не переставляйте шины на автомобиле.



Если приходится использовать шины, не рекомендованные компанией Land Rover, прочитайте и строго соблюдайте инструкции изготовителя шин.

Если износ протектора достигает примерно 2 мм, на поверхности протектора шины начинают появляться индикаторы износа. По длине окружности шины появляются непрерывные индикаторные полосы, напоминающие об износе протектора.

Предпочтительно заменять все четыре шины одновременно. Если такой возможности нет, заменяйте шины попарно (обе передние или обе задние). При замене шин обязательно следует выполнить балансировку и проверить углы установки колес.

Для получения информации о требуемом давлении и характеристиках шин см. **263, ДАВЛЕНИЕ В ШИНАХ**

ПРЕДОТВРАЩЕНИЕ ДЕФОРМИРОВАНИЯ ШИН

В местах, где высокая температура окружающего воздуха сохраняется в течение длительного времени, может происходить размягчение боковины шин. При длительной стоянке автомобиля это приводит к некоторой деформации шин в точках контакта с опорной поверхностью. Этот дефект называется "плоское пятно".

Это нормальное явление. Тем не менее, после стоянки в начале пути "плоские пятна" могут вызывать вибрацию. По мере движения этот эффект постепенно исчезает.

Для уменьшения вероятности появления деформации в виде плоских участков при длительном хранении автомобиля в неподвижном состоянии, давление в шинах можно увеличивать до максимальной величины, указанной на боковине шины. Перед поездкой давление в шинах должно быть доведено до нормы (см. **263, ДАВЛЕНИЕ В ШИНАХ**).

СТАРЕНИЕ ШИН

Шины со временем стареют из-за воздействия ультрафиолетовых лучей, экстремальных температур, высоких нагрузок и окружающих условий. Рекомендуется менять шины не реже одного раза в шесть лет, но иногда замена может оказаться необходимой и до конца этого срока.

ИСПОЛЬЗОВАНИЕ ЗИМНИХ ШИН

Во многих странах законодательство требует использования зимних шин в определенные сезоны года.

Эффективность шин M+S (грязь и снег) зимой общепризнанна, поэтому заменять их не требуется. Маркировка **M+S** на боковине шины обозначает, что шина всесезонная и предназначена для круглогодичной эксплуатации, в том числе для движения при низких температурах, по снегу и льду.



Данный символ обозначает специальные зимние шины, которые можно устанавливать для оптимального сцепления с дорогой зимой или если автомобиль используется в очень суровых зимних условиях.

***Примечание:** Специальные зимние шины обычно имеют более низкие скоростные характеристики по сравнению с оригинальными, поэтому при движении автомобиля следует соблюдать скоростные ограничения зимних шин.*

Давление шин, указанное на информационной табличке, относится к любым условиям эксплуатации оригинальных шин. Если же устанавливается шина с пониженными скоростными характеристиками, рекомендуемое давление применимо только при движении со скоростью ниже 160 км/ч (100 миль/ч).

Для оптимального сцепления с дорожным покрытием перед движением по снегу или льду следует провести обкатку шин, проехав не менее 160 километров (100 миль) по сухой дороге.

Типоразмеры одобренных компаний Land Rover зимних шин	
19 дюймовые колеса	235/65 R19
20 дюймовые колеса	255/55 R20 265/50 R20*
21-дюймовые колеса	265/45 R21 275/45 R21 *
22-дюймовые колеса	275/40 R22

Примечание: *Использование шипованных шин зависит от рынка сбыта. Обратитесь к дилеру/в авторизованную мастерскую Land Rover.

При использовании специальных зимних шин, возможно, потребуется заменить колеса колесами другого размера в зависимости от исходного выбора колес. Следует заменить все 4 диска.

Если на шинах установлены стандартные резиновые ниппели, в течение 75 секунд мигает, а затем горит сигнализатор системы контроля давления в шинах (TPMS). На информационной панели также появится сообщение **TYRE PRESSURE MONITORING SYSTEM FAULT** (НЕИСПРАВНОСТЬ СИСТЕМЫ КОНТРОЛЯ ДАВЛЕНИЯ В ШИНАХ).

После установки исходных колес и шин, необходимо проехать небольшое расстояние на автомобиле для сброса TPMS, чтобы выключился сигнализатор.

ИСПОЛЬЗОВАНИЕ ЦЕПЕЙ ПРОТИВОСКОЛЬЖЕНИЯ



Применяйте цепи противоскольжения только в условиях сильного снега, утрамбованного снега.



Не превышайте скорость 50 км/ч (30 миль/ч) при установленных цепях противоскольжения.



Не устанавливайте цепи противоскольжения на временное запасное колесо.

Для улучшения сцепления в условиях утрамбованного снега при сильном снегопаде следует применять цепи противоскольжения, разрешенные компанией Land Rover. Цепи не следует применять в условиях бездорожья.

Если требуется установить устройства противоскольжения при отсутствии утрамбованного снега, необходимо соблюдать следующее:

- Следует использовать только такие цепи противоскольжения, которые разрешены к использованию компанией Land Rover. Только разрешенные компанией Land Rover цепи противоскольжения прошли испытания на подтверждение того, что они не вызывают повреждение автомобиля. За дополнительной информацией обратитесь к дилеру/в авторизованную мастерскую компании.
- Установленные колеса и шины должны отвечать характеристикам оригинального оборудования.

- Полностью цепные устройства противоскольжения можно устанавливать на задние колеса автомобилей с колесами диаметром 19 и 20 дюймов.
- Полуцепные устройства противоскольжения можно устанавливать на задние колеса автомобилей с колесами диаметром 21 и 22 дюймов.
- Устройства противоскольжения необходимо устанавливать парами на одну ось.
- Всегда читайте и соблюдайте требования инструкций производителя устройств противоскольжения. Обратите особое внимание на максимальную скорость и инструкции по установке.
- Не допускайте повреждения шин/автомобиля при снятии цепей противоскольжения, насколько позволяют условия.

ДЕКЛАРАЦИЯ ДЛЯ ШИН (только для Индии)

Все импортируемые шины соответствуют требованиям Бюро стандартов Индии (BIS) и Центральных автомобильных правил (CMVR) 1989. Эти шины являются такими же, как шины, поставляемые в качестве фирменного оборудования (OE) для моделей Land Rover, которые полностью одобрены для эксплуатации на индийском рынке.

ПРЕДУПРЕЖДАЮЩИЕ СИМВОЛЫ НА АККУМУЛЯТОРНОЙ БАТАРЕЕ



Не допускайте наличия открытого пламени или других источников огня рядом с аккумуляторной батареей, поскольку она может выделять взрывоопасные газы.



При работе рядом с аккумуляторной батареей или ее обслуживании надевайте защитные очки для защиты глаз от брызг кислоты.



Во избежание травм не подпускайте детей близко к аккумуляторной батарее.



Не забывайте, что аккумуляторная батарея может выделять взрывоопасные газы.



Аккумуляторная батарея содержит очень едкую и токсичную кислоту.



Перед работой с аккумуляторной батареей прочтите информацию в руководстве.

ПОДКЛЮЧЕНИЕ СОЕДИНИТЕЛЬНЫХ ПРОВОДОВ



Не подсоединяйте соединительные провода к клеммам аккумулятора вашего автомобиля. Это может вызвать образование искры и привести к взрыву. Это также может привести к повреждению зарядной системы.



Вращающиеся детали двигателя могут причинить тяжелую травму. Работая вблизи вращающихся деталей двигателя, соблюдайте особую осторожность.



Перед попыткой запуска автомобиля убедитесь, что стояночный тормоз включен или установите колодки под колеса. Убедитесь, что выбрано положение Р (Стоянка).



Работать рядом с аккумуляторной батареей следует в защитных очках.



Не пытайтесь заводить автомобиль, если есть подозрение, что электролит в аккумуляторной батарее замерз.



При нормальной эксплуатации аккумуляторы выделяют взрывоопасный газ. Объем выделяемого газа достаточен для сильных взрывов, которые могут причинить серьезные травмы. Убедитесь, что вблизи моторного отделения отсутствует искрение и открытое пламя.



Убедитесь, что между автомобилем-донором и обесточенным автомобилем нет физического контакта, за исключением соединительных проводов.

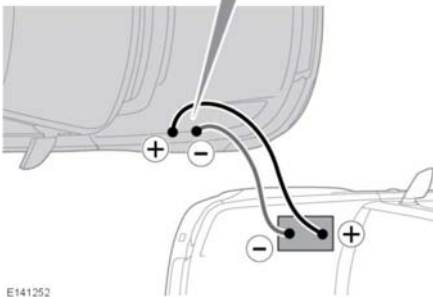
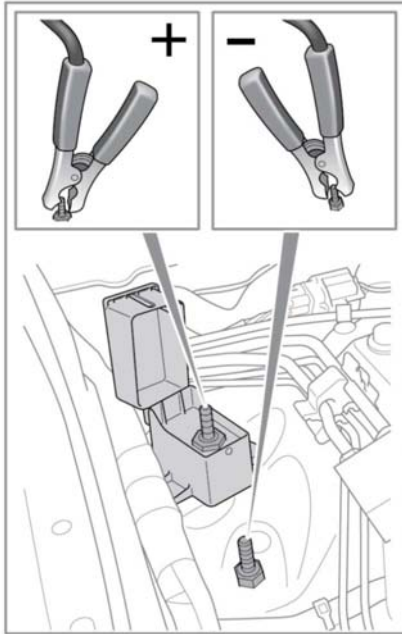


Убедитесь, что аккумуляторная батарея или пусковое устройство рассчитаны на 12 В.



Перед проведением работ на электрооборудовании отсоедините соединительные провода.

Примечание: Перед подсоединением соединительных проводов проверьте правильность подсоединения аккумуляторной батареи на автомобиле и убедитесь, что все электрооборудование выключено.




E141252

1. Подсоедините один конец положительного (красного) соединительного провода к положительной клемме автомобиля-донора.
2. Подсоедините другой конец положительного (красного) соединительного провода к положительной клемме на автомобиле с разряженной аккумуляторной батареей.
3. Подсоедините один конец отрицательного (черного) соединительного провода к отрицательной клемме автомобиля-донора.
4. Подсоедините другой конец отрицательного (черного) соединительного провода к клемме массы на автомобиле с разряженной аккумуляторной батареей.

Примечание: Убедитесь, что провода находятся достаточно далеко от любых подвижных деталей, и проверьте надежность всех четырех соединений.
5. Запустите двигатель автомобиля-донора и дайте ему поработать на холостых оборотах несколько минут.
6. Запустите двигатель автомобиля с разряженной батареей.

Примечание: Запрещается включение любых электрических цепей на автомобиле с ранее разряженной батареей до отключения его от соединительных проводов.
7. Дайте двигателям обоих автомобилей поработать на холостых оборотах несколько минут.
8. Выключите двигатель автомобиля-донора.
9. Отсоедините отрицательный (черный) соединительный провод от ранее обесточенного автомобиля.
10. Отсоедините отрицательный (черный) соединительный провод от аккумулятора автомобиля-донора.
11. Отсоедините положительный (красный) соединительный провод от автомобиля с ранее разряженной батареей.
12. Отсоедините положительный (красный) соединительный провод от автомобиля-донора.


ПОДКЛЮЧЕНИЕ ПУСКОВОГО УСТРОЙСТВА

 Не подсоединяйте пусковое устройство к клеммам аккумулятора вашего автомобиля. Это может вызвать образование искры и привести к взрыву. Это также может привести к повреждению зарядной системы.

Чтобы запустить двигатель с помощью пускового устройства или вспомогательной аккумуляторной батареи, выполните следующие действия в указанной последовательности.

1. Подсоедините положительный (красный) провод к положительной клемме разряженной аккумуляторной батареи.
2. Подсоедините отрицательный (черный) провод к отрицательной клемме разряженной аккумуляторной батареи.
3. Подсоедините/включите пусковое устройство.
4. Запустите двигатель и дайте ему поработать на холостом ходу.
5. Отсоедините/выключите пусковое устройство.
6. Отсоедините отрицательный (черный) провод от отрицательной клеммы автомобиля.
7. Отсоедините положительный (красный) провод от положительной клеммы автомобиля.

СНЯТИЕ АККУМУЛЯТОРНОЙ БАТАРЕИ

 Перед отсоединением аккумуляторной батареи выключите зажигание. Всегда в первую очередь следует отсоединять и подсоединять отрицательный провод.



Перед началом работ с аккумуляторной батареей или рядом с ней снимите все металлические украшения и не допускайте контакта металлических предметов или деталей автомобиля с клеммами батареи. Металлические объекты могут вызвать искрение и/или короткое замыкание, которое может привести к взрыву.



Не прикасайтесь к полюсным наконечникам или клеммам аккумуляторной батареи. Они содержат свинец и свинцовые добавки, которые являются токсичными. После работы с аккумуляторной батареей всегда тщательно мойте руки.



Всегда в первую очередь следует отсоединять и подсоединять отрицательный провод.



При снятии батареи с автомобиля и ее установке соблюдайте меры предосторожности. Из-за своей тяжести она может стать причиной травмы при ее поднимании или падении.



Не запрокидывайте АКБ во время подъема или перемещения, т.к. наклон более чем на 45 градусов может повредить АКБ и вызвать утечку электролита. Электролит аккумулятора представляет собой едкую и высокотоксичную жидкость.

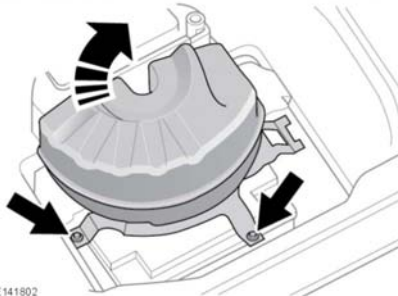
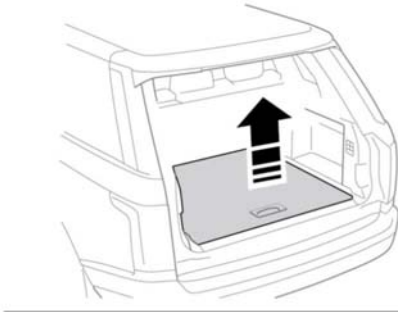


Вентиляционная трубка должны быть всегда на месте, когда батарея находится в автомобиле. Убедитесь, что вентиляционная трубка не закупорена и не перекручена. В противном случае в батарее может произойти рост давления, что может привести к взрыву.

- ❗ Не ставьте батарею на детали автомобиля, так как это может привести к повреждениям из-за ее массы.
- ❗ Не запускайте двигатель после отсоединения батареи. Это может привести к повреждению системы зарядки.

Примечание: Убедитесь, что все электрические цепи выключены, все окна закрыты, сигнализация отключена.

Примечание: Извлеките электронный ключ из автомобиля и подождите 2 минуты, чтобы дать системам полностью выключиться



E141802

1. Снимите панель пола багажного отделения.
2. Снимите запасное колесо. См. 284, **СНЯТИЕ ЗАПАСНОГО КОЛЕСА**.
3. Снимите 2 болта. Поднимите левую сторону опорной плиты компрессора и поднимите в вертикальное положение.

4. Снимите изоляцию.
5. Ослабьте стопорную гайку отрицательной клеммы. Поднимите провод и закрепите его в стороне от клеммы аккумуляторной батареи.
6. Ослабьте стопорную гайку положительной клеммы. Поднимите провод и закрепите его в стороне от клеммы аккумуляторной батареи.
7. Потяните сапун, чтобы отсоединить его.
8. Поднимите аккумулятор за ручки.

ПОСЛЕДСТВИЯ ОТСОЕДИНЕНИЯ

Отсоединение аккумуляторной батареи может повлиять на ряд систем автомобиля, особенно если перед отсоединением батарея была разряжена. Например, при отсоединении аккумулятора может сработать сигнализация – это зависит от параметров ее настройки, установленных перед тем, как была снята аккумуляторная батарея. Если сигнализация не сработала, отключите ее как обычно при помощи электронного ключа. Для правильной работы стеклоподъемников может потребоваться сброс настроек.

ЗАРЯДКА АККУМУЛЯТОРНОЙ БАТАРЕИ

- ⚠ Убедитесь, что тип и номинал используемого зарядного устройства соответствуют требуемым. Применение неподходящего зарядного устройства может привести к повреждению аккумулятора и стать причиной его взрыва.



Зарядку аккумуляторной батареи всегда выполняйте в хорошо проветриваемом месте, удаленном от источников открытого пламени, искр или других источников воспламенения. Во время зарядки батарея может выделять взрывоопасный и легковоспламеняющийся газ.



Перед началом зарядки батарею следует отсоединить и снять с автомобиля. Невыполнение этого требования может привести к повреждению электрической системы автомобиля.



Обязательно соблюдайте инструкции, прилагаемые к зарядному устройству. Несоблюдение этого условия может привести к повреждению батареи.

Примечание: Ваш автомобиль оснащен необслуживаемой аккумуляторной батареей. Вы не можете проверить уровень электролита или долить его.

1. Снимите батарею. См. **270, СНЯТИЕ АККУМУЛЯТОРНОЙ БАТАРЕИ**
2. Подсоедините зарядное устройство АКБ согласно указаниям изготовителя.
3. По завершении зарядки отключите питание зарядного устройства.
4. Отсоедините провода зарядного устройства от батареи.
5. Перед подсоединением к автомобилю дайте батарее постоять в течение часа. Это позволит рассеяться взрывоопасным газам и уменьшит риск взрыва.

ЗАМЕНА АККУМУЛЯТОРНОЙ БАТАРЕИ



Устанавливайте только батарею подходящего типа и номинала. Использование аккумуляторных батарей других типов и номиналов может привести к возгоранию или повреждению системы электрооборудования. Если вы не можете самостоятельно решить вопрос выбора батареи, обратитесь к квалифицированному специалисту.



Использованные аккумуляторные батареи следует утилизировать должным образом, поскольку они содержат ряд вредных веществ. По вопросу утилизации обратитесь за советом к дилеру/в авторизованную мастерскую и/или в местные уполномоченные органы.



При установке батареи не допускайте контакта металлических предметов или деталей автомобиля с клеммами батареи. Металлические предметы могут вызвать искру или короткое замыкание, что может привести к взрыву.



При установке батареи обеспечьте чистоту клемм и зажимов и смажьте их тонким слоем технического вазелина. Это обеспечит хорошее электрическое соединение и предотвратит образование коррозии.



Обязательно соблюдайте инструкции производителя батареи. Несоблюдение инструкции может привести к повреждению автомобиля и/или системы электрооборудования.

Новая батарея должна поставляться с пластиковыми колпачками на клеммах. При установке батареи оставьте колпачки на месте и снимите их по очереди непосредственно перед подсоединением зажимов проводов.

Установка батареи производится в последовательности, обратной процедуре снятия. См. **270, СНЯТИЕ АККУМУЛЯТОРНОЙ БАТАРЕИ.**

При возникновении сомнений в отношении установки АКБ заранее обратитесь за квалифицированной помощью.

СИСТЕМА КОНТРОЛЯ АККУМУЛЯТОРНОЙ БАТАРЕИ

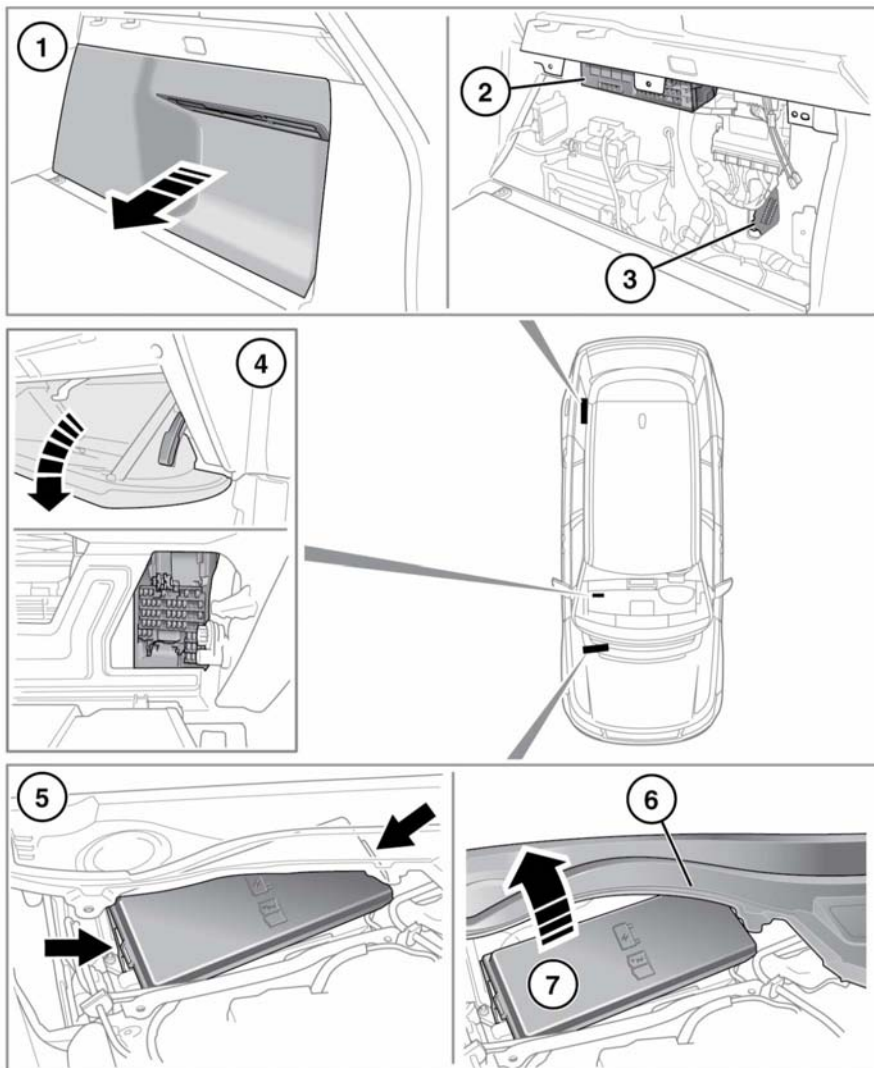
В случае чрезмерной разрядки аккумуляторной батареи интеллектуальная система управления электропитанием (IPSM) отключает вспомогательные электросистемы для сохранения заряда АКБ.

Если при выключенном двигателе на сенсорном экране появляется сообщение **Energy Management** (Управление распределением энергии), через 3 минуты IPSM запускает процедуру выключения. Нормальная работа системы возобновляется после запуска двигателя.

Если при выключенном двигателе на сенсорном экране и информационной панели отображается сообщение **Low Battery - Please Start Engine** (АКБ разряжена - запустите двигатель), через 3 минуты IPSM запускает процедуру выключения. На информационной панели сообщение будет отображаться либо до полного выключения автомобиля, либо до запуска двигателя. Нормальная работа системы возобновляется после запуска двигателя.

***Примечание:** В случае появления сообщения **Low Battery - Please Start Engine** (АКБ разряжена - запустите двигатель), необходимо проехать на автомобиле не менее 30 минут при температуре выше 0°C (32°F) или не менее 60 минут при температуре ниже 0°C (32°F). Это позволит восстановить заряд АКБ до приемлемого уровня.*

РАСПОЛОЖЕНИЕ БЛОКОВ ПРЕДОХРАНИТЕЛЕЙ



E 149369



Не допускайте попадания влаги в открытый блок предохранителей. Устанавливайте крышку и/или съемную панель на место при первой возможности.

1. Для получения доступа к блокам предохранителей в багажном отделении откройте дверь багажного отделения. См. **9, ОТКРЫВАНИЕ И ЗАКРЫВАНИЕ ДВЕРИ БАГАЖНОГО ОТДЕЛЕНИЯ** Возьмитесь за верхнюю часть панели и вытяните ее уверенным движением. В табличке на задней стенке панели доступа показаны защищаемые цепи и расположение предохранителей.
 - При установке съемной панели на место, прежде чем нажимать на панель, убедитесь, что 3 крепежных/направляющих штифта вошли в соответствующие отверстия, чтобы панель встала на место.
2. Верхний блок предохранителей в багажном отделении.
3. Нижний блок предохранителей в багажном отделении.
4. Для получения доступа к блоку предохранителей в салоне откройте перчаточный ящик. См. **104, ОТСЕКИ ДЛЯ ХРАНЕНИЯ** Нажмите на верхние части опорных стоек с каждого конца и опустите перчаточный ящик в нишу для ног. На ярлыке в задней части перчаточного ящика указаны предохраняемые электрические цепи и местоположение предохранителей.
5. Для получения доступа к блоку предохранителей в моторном отсеке снимите крышку моторного отсека. См. **231, КРЫШКИ ПОД КАПОТОМ - СНЯТИЕ** Отсоедините зажимы с каждого конца крышки блока предохранителей.
6. Слегка приподнимите сетку от листьев, чтобы обеспечить возможность снятия крышки блока предохранителей.

7. Снимите крышку блока предохранителей. На ярлыке с внутренней стороны крышки указаны предохраняемые электрические цепи и местоположение предохранителей.

ЗАМЕНА ПРЕДОХРАНИТЕЛЯ



При замене устанавливайте разрешенные Land Rover предохранители того же типа и номинала, что и заменяемые, или предохранители с совпадающими характеристиками. Использование неподходящего предохранителя может привести к повреждению системы электрооборудования автомобиля, что, в свою очередь, может вызвать пожар.



Если после замены новый предохранитель перегорает, следует проверить защищаемую им систему у дилера/в авторизованной мастерской Land Rover.

***Примечание:** Land Rover рекомендует, чтобы замену реле выполняли только квалифицированные специалисты.*

Перед заменой предохранителя всегда выключайте зажигание и соответствующую электрическую цепь.

БЛОК ПРЕДОХРАНИТЕЛЕЙ В МОТОРНОМ ОТСЕКЕ

Номер предохранителя	Номинал (ампер)	Цвет предохранителя	Защищаемые цепи
1	25	Белый	Система управления двигателем.
2	15	Синий	Система управления двигателем.
3	20	Желтый	Кислородные датчики. (только для бензиновых двигателей).
4	10	Красный	Вентиляторы системы охлаждения. (только для бензиновых двигателей).
5	-	-	-
6	10	Красный	Система управления двигателем. (только для дизельных двигателей).
7	15	Синий	Система управления двигателем. (только для дизельных двигателей).
	10	Красный	Система управления двигателем. Вентилятор системы охлаждения. (только для бензиновых двигателей).
8	15	Синий	Система управления двигателем. Вентилятор системы охлаждения. (только для дизельных двигателей).
9	15	Синий	Система управления двигателем. Кислородный датчик. Свечи предпускового подогрева. (только для дизельных двигателей).
	5	Желто-коричневый	Система управления двигателем. (только для бензиновых двигателей).
10	20	Желтый	Кислородные датчики. (только для бензиновых двигателей).
11	20	Желтый	Кислородные датчики. (только для бензиновых двигателей).
12	5	Желто-коричневый	Адаптивный круиз-контроль (ACC). Система динамической стабилизации кузова при движении в повороте (ACE).
13	-	-	-
14	5	Желто-коричневый	Система управления двигателем. (только для бензиновых двигателей).
15	-	-	-
16	5	Желто-коричневый	Рулевое управление с электроусилителем (EPAS).

Номер предохранителя	Номинал (ампер)	Цвет предохранителя	Защищаемые цепи
17	15	Синий	Система динамической стабилизации кузова при движении в повороте (ACE).
18	5	Желто-коричневый	Антиблокировочная система тормозов (ABS).
19	15	Синий	Водяной насос промежуточного охладителя. (только для бензиновых двигателей).
20	5	Желто-коричневый	Система управления двигателем. (только для бензиновых двигателей).
21	30	Зеленый	Омыватель фар.
22	-	-	-
23	-	-	-
24	15	Синий	Звуковые сигналы.
25	-	-	-
26	-	-	-
27	-	-	-
28	10	Красный	Обогрев жиклеров омывателя.
29	-	-	-
30	15	Синий	Коробка передач. Система Terrain Response.

БЛОК ПРЕДОХРАНИТЕЛЕЙ В САЛОНЕ

Номер предохранителя	Номинал (ампер)	Цвет предохранителя	Защищаемые цепи
1	5	Желто-коричневый	Приемник радиосигналов. Система контроля давления в шинах (TPMS). Вспомогательный отопитель. Передняя потолочная консоль.
2	-	-	-
3	15	Синий	Передние противотуманные фары.
4	-	-	-
5	5	Желто-коричневый	Модуль фаркопа.
6	5	Желто-коричневый	Реле зажигания.
7	20	Желтый	Потолочный люк.
8	10	Красный	Модуль информационной панели.

Предохранители

Номер предохранителя	Номинал (ампер)	Цвет предохранителя	Защищаемые цепи
9	5	Желто-коричневый	Электрический стояночный тормоз (EPB).
10	5	Желто-коричневый	Передние активные ремни безопасности.
11	10	Красный	Фонарь заднего хода прицепа.
12	-	-	-
13	-	-	-
14	5	Желто-коричневый	Датчик тормоза.
15	30	Зеленый	Обогрев заднего стекла. Радиочастотный фильтр.
16	10	Красный	Мини-холодильник вещевого ящика.
17	5	Желто-коричневый	Блок системы доступа и запуска двигателя без ключа (KVM).
18	-	-	-
19	5	Желто-коричневый	Блок управления двигателем (ECM).
20	10	Красный	Подогрев рулевого колеса.
21	10	Красный	Передняя потолочная консоль. Управление климат-контролем сидений.
22	5	Желто-коричневый	Поворотный селектор коробки передач. Блок управления автоматической коробкой передач. Раздаточная коробка. Задний дифференциал. Переключатель системы Terrain Response.
23	5	Желто-коричневый	Подсветка салона.
24	-	-	-
25	-	-	-
26	-	-	-
27	10	Красный	Габаритные фонари прицепа.
28	20	Желтый	Потолочный люк.
29	20	Желтый	Потолочный люк.
30	-	-	-
31	5	Желто-коричневый	Датчик дождя. Датчик внешнего освещения.
32	25	Белый	Дверь водителя.

Номер предохранителя	Номинал (ампер)	Цвет предохранителя	Защищаемые цепи
33	20	Желтый	Сиденья с двухзонным климат-контролем.
34	10	Красный	Привод открывания лючка топливозаливной горловины.
35	-	-	-
36	5	Желто-коричневый	Сирена с автономным питанием.
37	20	Желтый	Блок системы доступа и запуска двигателя без ключа (KVM).
38	15	Синий	Омыватель ветрового стекла.
39	25	Белый	Задняя левая дверь.
40	5	Желто-коричневый	Дисплей сенсорного экрана. Блок переключателей двери водителя. Органы управления микроклиматом задних сидений.
41	5	Желто-коричневый	Модуль шлюза.
42	30	Зеленый	Электропривод сиденья водителя.
43	15	Синий	Омыватель заднего стекла.
44	25	Белый	Задняя правая дверь.
45	30	Зеленый	Электропривод сиденья пассажира.
46	30	Зеленый	Электропривод сиденья водителя.
47	10	Красный	Электропривод сиденья пассажира.
48	5	Желто-коричневый	Складной фаркоп с электроприводом.
49	5	Желто-коричневый	Адаптивная система переднего освещения (правый узел).
50	5	Желто-коричневый	Адаптивная система переднего освещения (левый узел).
51	5	Желто-коричневый	Переключатели на рулевом колесе.
52	20	Желтый	Гнездо питания дополнительного оборудования-вещевой ящик.
53	15	Синий	Гнездо питания дополнительного оборудования-багажное отделение.
54	15	Синий	Гнездо питания дополнительного оборудования-заднее (правое).
55	20	Желтый	Гнездо питания дополнительного оборудования-заднее (левое).

Предохранители

Номер предохранителя	Номинал (ампер)	Цвет предохранителя	Защищаемые цепи
56	10	Красный	Система пассивной безопасности (SRS).
57	10	Красный	Фонарь подсветки перчаточного ящика. Плафоны передней потолочной консоли. Датчик запотевания ветрового стекла.
58	25	Белый	Дверь пассажира.
59	-	-	-
60	5	Желто-коричневый	Блок определения присутствия на сиденье.
61	5	5	Антенный блок иммобилайзера.
62	10	Красный	Блок управления микроклиматом.
63	20	Желтый	Передний прикуриватель.
64	-	-	-
65	-	-	-
66	5	Желто-коричневый	Диагностический разъем.
67	-	-	-
68	-	-	-
69	-	-	-

БЛОК ПРЕДОХРАНИТЕЛЕЙ В БАГАЖНОМ ОТДЕЛЕНИИ

Верхний блок

Номер предохранителя	Номинал (ампер)	Цвет предохранителя	Защищаемые цепи
1	-	-	-
2	25	Белый	Переднее сиденье с подогревом.
3	25	Белый	Заднее сиденье с подогревом.
4	15	Синий	Заднее сиденье. Гнездо фонаря.
5	15	Синий	Прицеп.
6	15	Синий	Топливный насос (только для дизельных двигателей V8).
7	5	Желто-коричневый	Блок управления шасси.
8	15	Синий	Переднее сиденье.
9	20	Желтый	Электродвигатель заднего стеклоочистителя.
10	5	Желто-коричневый	Обогреватель сапуна (только для дизельных двигателей).
11	-	-	-
12	-	-	-
13	-	-	-
14	10	Красный	Фары. Система контроля дистанции при парковке. Система контроля "мертвых зон". Зеркало заднего вида. Камера определения дистанции.
15	15	Синий	Топливный насос (только для дизельных двигателей).
	30	Зеленый	Топливный насос (только для бензиновых двигателей).
16	5	Желто-коричневый	Адаптивный круиз-контроль (ACC).
17	30	Зеленый	Сиденье переднего пассажира.
18	30	Зеленый	Двигатель заднего вентилятора обдува.
19	30	Зеленый	Электрический стояночный тормоз (EPB).
20	10	Красный	Блок управления шасси.
21	30	Зеленый	Электрический стояночный тормоз (EPB).
22	15	Синий	Прицеп.
23	15	Синий	Блок управления шасси.

Предохранители




Номер предохранителя	Номинал (ампер)	Цвет предохранителя	Защищаемые цепи
24	20	Желтый	Задние сиденья с климат-контролем.
25	30	Зеленый	Выдвигающиеся боковые подножки.
26	20	Желтый	Задние сиденья с климат-контролем.
27	30	Зеленый	Заднее сиденье (левое).
28	30	Зеленый	Заднее сиденье (левое).
29	30	Зеленый	Заднее сиденье (правое).
30	30	Зеленый	Заднее сиденье (правое).

Нижний блок

Номер предохранителя	Номинал (ампер)	Цвет предохранителя	Защищаемые цепи
1	15	Синий	Сенсорный экран. Передняя интегрированная панель управления.
2	10	Красный	Усилитель аудиосистемы.
3	-	-	-
4	10	Красный	Цифровое радио. Навигационная система. ТВ-тюнер.
5	15	Синий	Головное устройство аудиосистемы.
6	15	Синий	Панель входов и выходов аудио- и видеосистемы.
7	-	-	-
8	-	-	-
9	-	-	-
10	-	-	-
11	-	-	-
12	-	-	-
13	-	-	-
14	-	-	-
15	10	Красный	Передняя и задняя интегрированные панели управления.
16	20	Желтый	Дополнительный подогреватель, работающий на топливе.

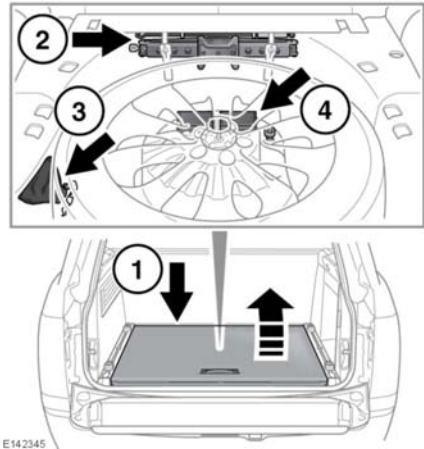
ТЕХНИКА БЕЗОПАСНОСТИ ПРИ ЗАМЕНЕ КОЛЕС

Перед подъемом автомобиля или заменой колеса прочтите и соблюдайте следующие инструкции.

-  Всегда выбирайте безопасное место для остановки – на удалении от автомагистралей и транспортного потока.
-  Автомобиль и домкрат, на который он опирается, должны стоять на твердой ровной поверхности.
-  Включите стояночный тормоз и переведите селектор в положение стоянки (P).
-  Убедитесь, что пневмоподвеска находится в режиме нормальной высоты кузова.
-  Включите аварийную световую сигнализацию.
-  Убедитесь, что передние колеса установлены в положение движения строго вперед.
-  Отсоедините прицеп от автомобиля.
-  Убедитесь в отсутствии в автомобиле пассажиров и животных, а также в том, что они находятся в безопасном месте в стороне от дороги.
-  Установите знак аварийной остановки на требуемом расстоянии позади автомобиля световозвращающей стороной к догоняющему потоку.

НАБОР ИНСТРУМЕНТОВ

Примечание: Типы и расположение инструментов могут отличаться от тех, что показаны на иллюстрациях.




E142345


- Панель пола багажного отделения.
- Домкрат.
- Подъемник запасного колеса.
- Набор инструментов - расположен под запасным колесом. См. **284, СНЯТИЕ ЗАПАСНОГО КОЛЕСА**


Примечание: Периодически осматривайте домкрат, очищайте и смазывайте подвижные элементы, в особенности подъемный винт, для предотвращения коррозии.


Примечание: Особое внимание уделяйте правильному расположению каждого инструмента, поскольку после использования его необходимо вернуть на место.


СНЯТИЕ ЗАПАСНОГО КОЛЕСА

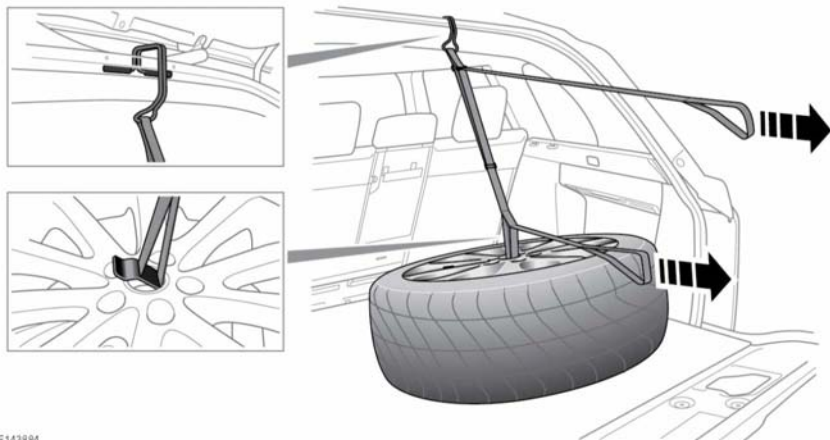
 Снимите запасное колесо до подъема автомобиля, чтобы не нарушать устойчивость поднятого автомобиля.

 Колеса очень тяжелые, поэтому неправильное обращение с ними может привести к травме. При подъеме, опускании и перемещении колес необходимо соблюдать особые меры предосторожности.

 Всегда закрепляйте запасное или снятое колесо в нужном положении крепежным болтом.

 Не устанавливайте колесо в нишу, пока автомобиль поднят домкратом.

 После замены колеса всегда закрепляйте инструмент, колодки, домкрат и замененное колесо в местах их хранения. Эти предметы, если их не закрепить надлежащим образом, могут сорваться с места при столкновении или опрокидывании, став возможной причиной травм или смерти.



E143884

Всегда снимайте запасное колесо до подъема автомобиля.

Примечание: Перед снятием запасного колеса запомните положение его хранения. Заменяемое колесо должно быть правильно размещено и закреплено в месте хранения.

1. Откройте дверь багажного отделения. См. **9, ОТКРЫВАНИЕ И ЗАКРЫВАНИЕ ДВЕРИ БАГАЖНОГО ОТДЕЛЕНИЯ**
2. Снимите панель пола багажного отделения.
3. Снимите болт крепления запасного колеса.
4. Снимите домкрат автомобиля и подъемник запасного колеса. См. **283, НАБОР ИНСТРУМЕНТОВ**

5. Закрепите подъемник, как показано на рисунке.

- Потяните верхнюю строгу, чтобы поднять запасное колесо.
- Потяните нижнюю строгу, чтобы установить запасное колесо на дверь багажного отделения.

6. Снимите инструмент и аккуратно поднимите запасное колесо с автомобиля.

Примечание: Для установки замененного колеса на хранение выполните данную процедуру в обратном порядке.

ИСПОЛЬЗОВАНИЕ ПРОТИВООТКАТНЫХ УПОРОВ



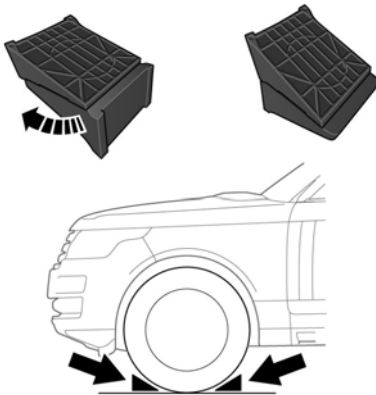
Прежде чем поднимать автомобиль, необходимо заблокировать колodками колесо, диагонально противоположное снимаемому.



Всегда блокируйте колеса с помощью подходящих противооткатных упоров. Поставьте упоры с обеих сторон колеса, расположенного по диагонали от заменяемого колеса.



Если приходится поднимать автомобиль домкратом на склоне, поместите колodки с нижней стороны по склону, установив их под оба колеса моста, который не поднимается.



E142347

Противооткатные упоры хранятся в наборе инструментов.

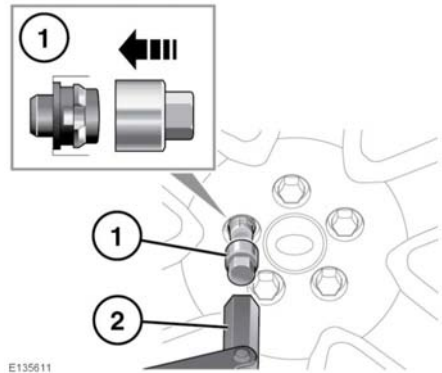
1. Извлеките колodки из набора инструментов.
2. Слегка разведите 2 половины и поверните до упора, чтобы увеличить клин.
3. Установите автомобиль на горизонтальной площадке. Необходимо использовать оба упора. Установите их с обеих сторон колеса и плотно задвиньте под колесо.

Гайки крепления колеса

Замковые гайки крепления колеса можно снимать и устанавливать только при помощи специального переходника из набора инструментов.

Примечание: При поставке нового автомобиля переходник может находиться в перчаточном ящике. Его следует сразу же поместить в набор инструментов.

Примечание: На нижней стороне переходника выштампован кодovый номер. Этот номер следует записать в сервисную книжку, входящую в комплект документации. Данный номер требуется указать при заказе запасного переходника.



E135611




Для откручивания:


1. Надежно вставьте переходник в секретную гайку крепления колеса.
2. Установите баллонный ключ на переходник и поверните гайку колеса на полоборота против часовой стрелки.
3. После поднятия автомобиля домкратом открутите замковую гайку.


Примечание: После использования положите переходник гайки крепления колеса в предназначенное для этого место в наборе инструментов.


ЗАМЕНА КОЛЕСА

Перед подъемом автомобиля или заменой колеса прочтите и соблюдайте следующие инструкции.

-  Убедитесь, что домкрат стоит на твердой горизонтальной поверхности.
-  Не подкладывайте ничего между домкратом и поверхностью земли, и между домкратом и автомобилем.
-  Устанавливайте домкрат сбоку автомобиля, на одной оси с соответствующей точкой поддомкрачивания.
-  Не поднимайте автомобиль, пока площадка домкрата не встанет на место в гнезде для домкрата. Устанавливайте домкрат, используя только предусмотренные для этого гнезда.
-  **ПРЕДУПРЕЖДЕНИЕ – ЗАПРЕЩАЕТСЯ НАХОДИТЬСЯ ПОЛНОСТЬЮ ИЛИ ЧАСТИЧНО ПОД ПОДНЯТЫМ АВТОМОБИЛЕМ, КОТОРЫЙ УДЕРЖИВАЕТСЯ ТОЛЬКО ДОМКРАТОМ.**
-  Домкрат предназначен только для замены колес. Нельзя находиться под автомобилем, если единственной опорой служит домкрат. Перед началом работы под автомобилем всегда устанавливайте страховочные опоры подходящей грузоподъемности.
-  При замене шин всегда используйте домкрат с рычагом в сборе, чтобы снизить вероятность получения травм.

 **Соблюдайте меры предосторожности при откручивании колесных гаек. Если баллонный ключ неправильно установлен, он может соскользнуть, а гайка может внезапно провернуться. Кроме того, непредвиденное движение может привести к травме.**

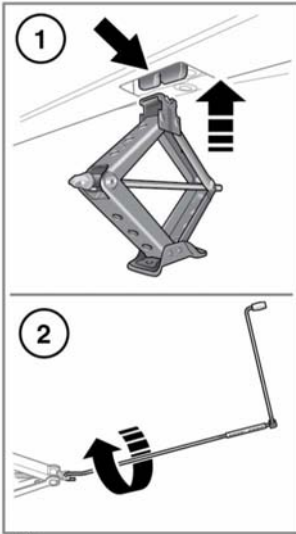
 **Не запускайте двигатель и не оставляйте автомобиль с работающим двигателем, когда он опирается только на домкрат.**

 Используйте только указанные ниже места для установки домкрата, чтобы исключить риск повреждения автомобиля.

***Примечание:** Автомобиль может быть оборудован кренометром, который включает сигнализацию, если после запирания автомобиль наклоняется в каком-либо направлении. Чтобы запереть двери на время замены колеса и не включать сигнализацию, можно временно отключить кренометр. 74, МЕНЮ ПАНЕЛИ ПРИБОРОВ*

***Примечание:** Если установлены боковые ступени или трубы, гнезда для установки домкрата расположены с нижней стороны кронштейнов боковых ступеней или труб.*

Перед подъемом автомобиля с помощью колесного ключа ослабьте гайки колеса, которое требуется заменить, на пол-оборота против часовой стрелки.

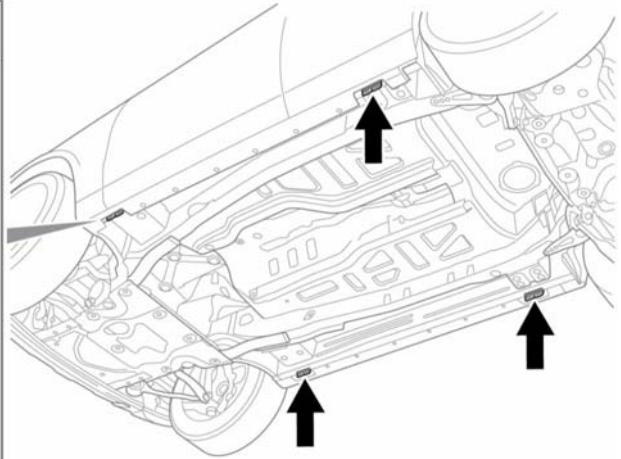


E142348

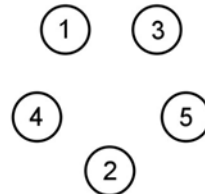
1. Установите домкрат под соответствующей точкой шасси.

Примечание: Не допускайте контакта домкрата с порогом в любой другой точке, так как это может привести к его повреждению.

2. Вращая рычаг домкрата по часовой стрелке, поднимите домкрат, чтобы штифт домкрата вошел в гнездо. Убедитесь, что основание домкрата полностью опирается на поверхность дороги.
3. Медленно и равномерно поднимайте автомобиль домкратом. Избегайте быстрых и резких движений, которые могут привести к потере устойчивости автомобиля/домкрата.
4. Снимите колесные гайки и поместите их вместе в надежное место, откуда они не смогут укатиться.
5. Снимите колесо и положите в сторону. Не кладите колесо лицевой стороной вниз, это может повредить отделку.



6. Установите временное запасное колесо на ступицу.
7. Снова установите колесные гайки и слегка затяните их. Убедитесь, что колесо ровно садится на ступицу.
8. Убедившись в отсутствии препятствий под автомобилем, медленно и равномерно опустите его.
9. После того, как все колеса встанут на поверхность, уберите домкрат и полностью затяните гайки крепления колеса. Гайки крепления колеса следует затягивать в определенной последовательности (см. рисунок) моментом 133 Нм (98 фунтофутов).



E132675

Примечание: Если не было возможности замерить момент затяжки гаек крепления колеса непосредственно при его замене, их требуется как можно быстрее затянуть требуемым моментом.

Если требуется установить запасное колесо с легкосплавным диском, с помощью подходящего тупого инструмента выбейте центральную крышку со снятого колеса. Установите снятую таким образом центральную крышку в колесо, использованное для замены, вдавив ее руками.

Как можно быстрее проверьте и отрегулируйте давление в шине.



При установке временного запасного колеса следует включить систему DSC.



Запрещается устанавливать на временное запасное колесо устройства противоскольжения, например цепи противоскольжения.

ВАЖНАЯ ИНФОРМАЦИЯ - ИСПОЛЬЗОВАНИЕ ЗАПАСНОГО КОЛЕСА



Всегда строго соблюдайте указания по использованию временного запасного колеса, приведенные на его табличке. Несоблюдение инструкций может представлять опасность.



Временное запасное колесо (если имеется) предназначено **ТОЛЬКО ДЛЯ ВРЕМЕННОГО ИСПОЛЬЗОВАНИЯ**. Если установлено временное запасное колесо, соблюдайте осторожность при вождении. Установите полноразмерное колесо и шину при первой возможности.



Не устанавливайте на автомобиль одновременно более одного временного запасного колеса.



Не превышайте скорость 80 км/ч (50 миль/ч) при движении с установленным временным запасным колесом.



Давление во временном запасном колесе должно составлять 4,2 бар (60 фунтов/кв. дюйм или 420 кПа).

БУКСИРОВОЧНЫЕ ПРОУШИНЫ

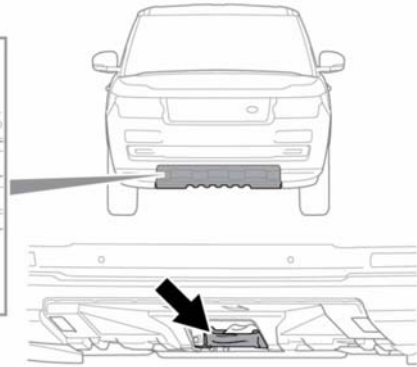
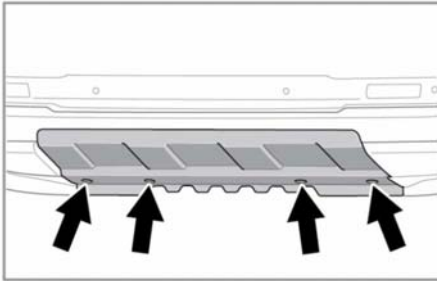


Буксировочные проушины в передней и в задней части автомобиля предназначены только для эвакуации по дороге. Их использование для каких-либо других целей может привести к повреждению автомобиля и тяжелым травмам.



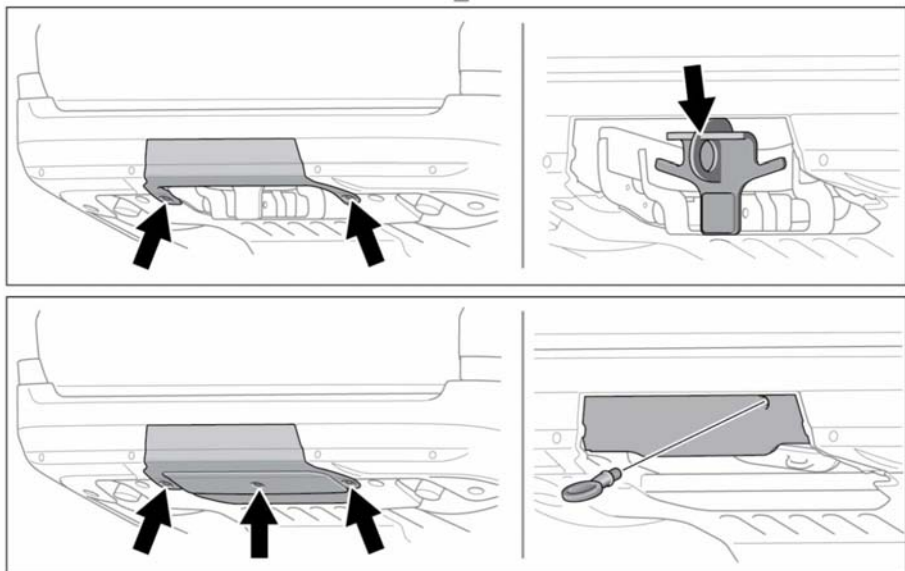
Перед поездкой по бездорожью снимайте крышки передних и задних буксировочных проушин во избежание их повреждения или потери.

Передние и задние точки крепления буксировочного оборудования расположены за съемными крышками.



E142344

1. Чтобы отсоединить переднюю крышку, поверните каждый фиксатор на 90 градусов по часовой стрелке монетой (или аналогичным предметом).
2. Для снятия крышки опустите верхний край и оттяните крышку вперед. При установке сначала убедитесь, что 2 выступа на нижней кромке совмещены с отверстиями на панели кузова, затем закрепите поворотом фиксаторов по часовой стрелке на 90 градусов.



E143679

1. Чтобы отсоединить заднюю крышку, поверните каждый фиксатор на 90 градусов против часовой стрелки монеткой (или аналогичным предметом), чтобы освободить нижнюю кромку.
2. Поверните панель для высвобождения верхних крючков. Снимите крышку.
3. Для автомобилей, оснащенных фаркопом с электроприводом, буксировочная проушина входит в набор инструментов, расположенный под панелью пола в багажном отделении.
4. Ввинтите буксировочную проушину до упора в предназначенное для нее крепление, вращая ее против часовой стрелки.

5. При установке задней крышки убедитесь, что четыре крюка на верхней кромке крышки вошли в панель кузова. Затем крышку на месте, повернув каждый из фиксаторов на 90 градусов по часовой стрелке.

Задняя точка крепления буксировочной проушины может при необходимости использоваться для буксировки другого автомобиля.

ЗАМОК РУЛЕВОЙ КОЛОНКИ



Чтобы рулевая колонка оставалась разблокированной при эвакуации автомобиля, электронный ключ должен находиться в салоне, а зажигание должно быть включено.

ЭВАКУАЦИЯ АВТОМОБИЛЯ НА БЕЗДОРОЖЬЕ



Если предполагается использовать буксировочные проушины для эвакуации на бездорожье, необходимо пройти курс обучения приемам эвакуации автомобиля на бездорожье.

Дополнительную информацию по обучению внедорожному вождению можно найти на сайте <http://www.landoverexperience.com>

ТРАНСПОРТИРОВКА АВТОМОБИЛЯ

Эвакуация или транспортировка автомобиля должна осуществляться на специально предназначенном для этого прицепе.

Для выполнения эвакуации и надлежащего закрепления автомобиля всегда пользуйтесь услугами квалифицированных специалистов.



Соблюдайте особую осторожность при транспортировке или буксировке автомобиля. Возможно, получение тяжелых травм или летальный исход.



Если электронные системы автомобиля функционируют, выберите высоту посадки для пневматической подвески перед креплением автомобиля к эвакуатору или прицепу. См. 126, РЕЖИМ ПОСАДКИ.

БУКСИРОВКА АВТОМОБИЛЯ С ОПОРОЙ НА ЧЕТЫРЕ КОЛЕСА

Эвакуацию автомобиля можно осуществлять только в том случае, если все 4 колеса не касаются земли, то есть, эвакуатором, методом полной погрузки. При этом в случае невозможности эвакуации автомобиля с использованием правильного метода полной погрузки в экстренных случаях допускается буксировка автомобиля на небольшое расстояние с опорой на четыре колеса. Соблюдайте следующие указания.



Прежде чем приступить к буксировке специалист по эвакуации ДОЛЖЕН привести в действие функцию аварийного выключения режима парковки. Описание этой процедуры приводится в отдельном руководстве для специалистов по обслуживанию.



Если установить коробку передач в нейтральное положение (N), а затем выключить двигатель, по истечении 10 минут коробка передач автоматически включит режим стоянки (P). Если в этот момент не было активировано аварийное выключение стояночного тормоза и выполнялась буксировка автомобиля, можно серьезно повредить коробку передач. Также существует угроза для личной безопасности.



Если при буксировке двигатель включить невозможно, усилитель тормозов действовать не будет. Поэтому потребуются большие усилия для торможения, а также значительно увеличится тормозной путь.



Если предполагается отключить аккумуляторную батарею, необходимо предварительно разблокировать рулевую колонку. После отключения аккумуляторной батареи разблокировать рулевую колонку невозможно.



Перед эвакуацией всегда проверяйте, чтобы рулевая колонка не была заблокирована.



Буксировку автомобиля производите только передним ходом, с опорой на все четыре колеса. Буксировка задним ходом или методом частичной погрузки с двумя колесами на земле приведет к серьезным повреждениям коробки передач.



Буксировка автомобиля на расстояние более 50 км (30 миль) запрещена. Не допускайте превышения скорости 50 км/ч (30 миль/ч). Буксировка на большее расстояние или с большей скоростью может привести к серьезным повреждениям коробки передач.



Не допускается буксировка автомобиля, в котором передача не установлена на нейтраль (N) или заблокирован задний электронный дифференциал.

Для предотвращения повреждения автомобиля необходимо точно следовать следующей процедуре:

1. Закрепите буксировочное крепление эвакуатора на передней буксировочной проушине эвакуируемого автомобиля. **289, БУКСИРОВОЧНЫЕ ПРОУШИНЫ**
2. Включив стояночный тормоз, включите зажигание, и убедитесь, что выключен замок рулевой колонки.
3. Нажмите на педаль тормоза и поверните селектор в нейтральное положение (N).
4. Активируйте аварийное выключение стояночного тормоза.
5. Оставьте электронный ключ в безопасном месте в автомобиле.
6. Перед началом буксировки выключите стояночный тормоз.



Зажигание, оставленное включенным на длительное время, приводит к разрядке батареи.

ПОСЛЕ БУКСИРОВКИ С ОПОРОЙ НА ЧЕТЫРЕ КОЛЕСА

1. Установите автомобиль на стояночный тормоз.
2. Включите зажигание и нажмите педаль тормоза.
3. Поверните селектор передач в положение стоянки (P)
4. Деактивируйте аварийное выключение стояночного тормоза.
5. Выключите зажигание и извлеките электронный ключ из автомобиля.
6. Отсоедините буксировочные крепления эвакуатора от передней буксировочной проушины и установите крышку на место.



При отсоединении буксировочного оборудования соблюдайте особые меры предосторожности. Автомобиль может покатиться, если имеется уклон, что может привести к тяжелым травмам.

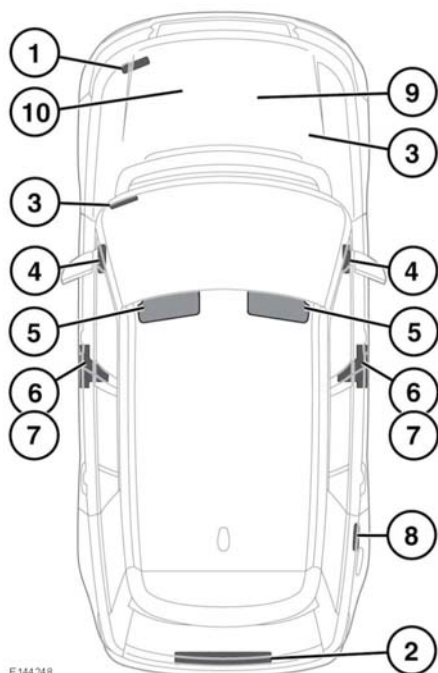
РАСПОЛОЖЕНИЕ ПРЕДУПРЕЖДАЮЩИХ ТАБЛИЧЕК



Предупреждающие таблички с этим символом, расположенные на различных компонентах автомобиля, означают следующее: не прикасаться и не регулировать компоненты, пока не прочтаете соответствующие инструкции в руководстве.



Таблички с таким символом указывают на то, что система зажигания работает под высоким напряжением. Не прикасайтесь к компонентам системы зажигания, когда зажигание включено.



E144248

1. Платформа защелки капота - табличка кондиционера.
2. Верхняя панель аккумуляторной батареи - сигнализаторы АКБ.
3. Идентификационный номер автомобиля (VIN) выштампован на табличке, видимой сквозь нижнюю левую часть ветрового стекла. Этот номер также выштампован на правой стойке подвески.
Примечание: При обращении к дилеру/в авторизованную мастерскую у вас могут запросить номер VIN.
4. Торцы щитка приборов (со стороны пассажира) - табличка подушки безопасности пассажира.
5. Солнцезащитный козырек - табличка подушки безопасности, табличка правил обращения с автомобилем.
6. Основание стойки "B" - VIN-номер.
7. Основание стойки "B" или внутренняя сторона, основание передней двери - табличка с указанием давления в шинах, предупреждающая табличка подушки безопасности.
8. Внутренняя сторона лючка топливноналивной горловины - табличка со спецификациями топлива.
9. Номер двигателя: бензиновый двигатель V8 - Данный номер расположен на передней части правой крышки распределительного вала правого ряда цилиндров.
10. Номер двигателя:
 - Дизельный двигатель V6 (только для Китая) - Данный номер расположен на передней части левой крышки распределительного вала левого ряда цилиндров.
 - Дизельный двигатель V8 - Данный номер расположен в верхней части двигателя с левой стороны впускного коллектора.

Необходимо ознакомиться с этими табличками для обеспечения безопасной эксплуатации автомобиля и использования его функций.

ТАБЛИЧКА С ДАТОЙ ВЫПУСКА АВТОМОБИЛЯ

На этой табличке указан месяц и год, когда автомобиль сошел с конвейера, то есть дата сборки автомобиля (кузова и узлов силового агрегата).

Дата выпуска автомобиля указана на табличке давления в шинах, прикрепленной к средней правой стойке.

ПЕРЕД ЗАПУСКОМ ДВИГАТЕЛЯ ИЛИ ПОЕЗДКОЙ



Если автомобиль попал в аварию, перед запуском двигателя или поездкой его следует проверить у дилера компании/в авторизованной мастерской, либо с помощью квалифицированных специалистов.

РЕГИСТРАЦИЯ СОБЫТИЙ

Во время столкновения или аварийной ситуации самописцы событий способны собирать и сохранять данные. Эти записи могут быть полезными при расследовании подобного происшествия. Система EDR может записывать информацию о динамике движения автомобиля и о системах безопасности, потенциально включая следующие данные:

- Как сработали различные системы вашего автомобиля.
- Были ли пристегнуты ремнями безопасности водитель и пассажиры.
- Насколько были нажаты (если вообще нажимались) педали акселератора и тормоза.
- С какой скоростью двигался автомобиль.

Для считывания данной информации специальное оборудование подключается непосредственно к регистрирующим модулям. Компания Land Rover не предпринимает действий, направленных на получение сведений от EDR без согласия владельца, кроме как по постановлению суда, правоохранительных органов или иных органов государственной власти или по требованию третьей стороны, действующей на законных основаниях.

Получение доступа к упомянутым сведениям другими заинтересованными сторонами должно осуществляться без привлечения к этому компании Land Rover.

Примечание: Не регистрируются личные данные (имя, пол, возраст, место ДТП).

РЕГИСТРАЦИЯ ПАРАМЕТРОВ

Бортовая система регистрирует и сохраняет текущие диагностические параметры вашего автомобиля. Сюда входят данные о работе и состоянии различных систем и агрегатов, таких как двигатель, положение педали акселератора, рулевое управление или тормоза.

Для правильной диагностики и последующего обслуживания вашего автомобиля специалисты компании Land Rover и авторизованных мастерских могут получать доступ к диагностической информации путем прямого подключения к автомобилю.